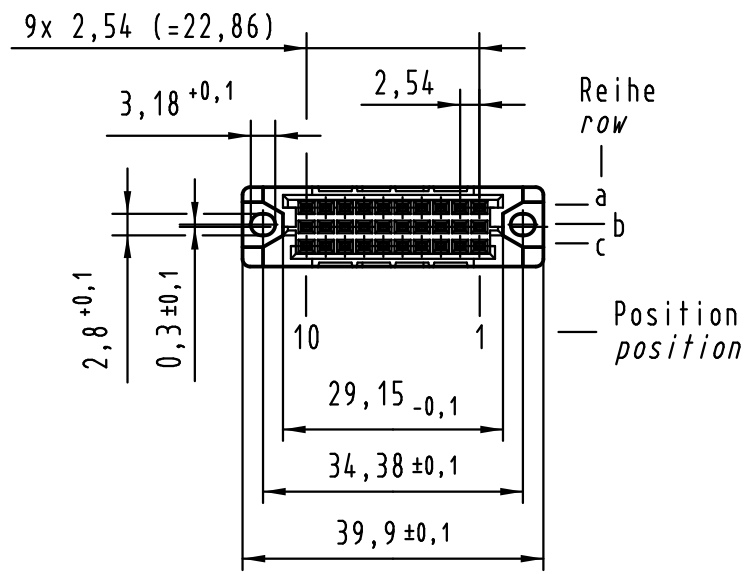
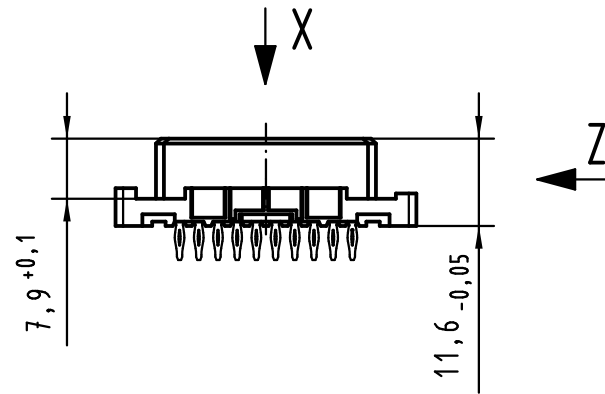
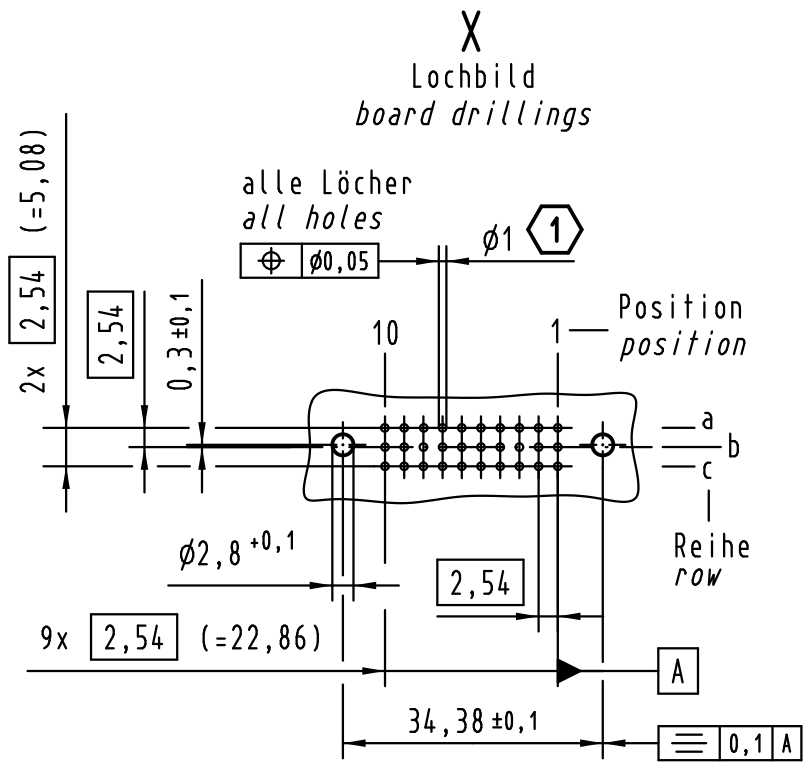
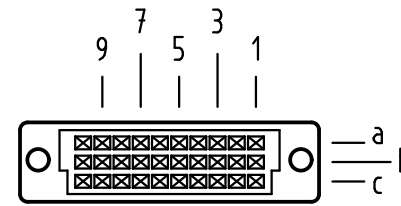


Alle Rechte vorbehalten. All rights reserved



**X**  
Kontaktanordnung  
contact arrangement

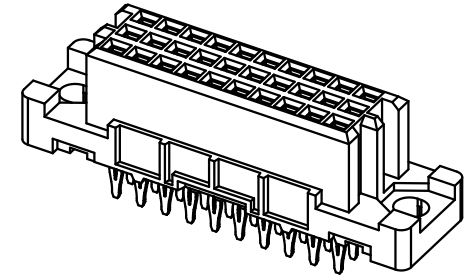
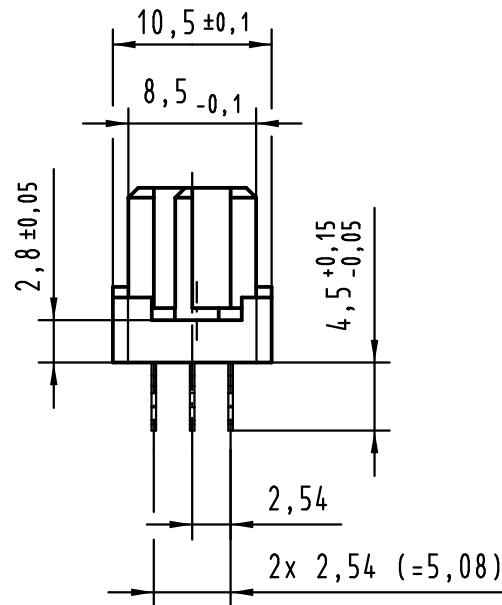


30 Einpress Kontakte  
30 press-in contacts

☒ = Einpress Kontakt  
= press-in contact

□ = Kontaktposition nicht belegt  
= position without contact

**Z (2:1)**



1 Empfohlener Lochaufbau und  
weitere Informationen siehe: DS 09 03 210 00 01  
recommended configuration of plated through holes  
and further information see: DS 09 03 210 00 01



			Techn. Character.			Nicht tolerierte Maßel Free size tolerances IEC 60603-2
Mod.	Dat.	Name	Dat.	Name	Maßstab/Scale	
36392	05.08.11	HL.	Detail.	09.02.09 MR	1:1	
35608			Insp.	09.02.09 RA		
			Stand.			
HARTING Electronics GmbH & Co. KG D-32339 ESPELKAMP						har-bus 3C Federleiste Einpress 4,5 , 30-polig har-bus 3C female connector press-in 4.5 , 30-pole

09 25 230 6850	2
Bestell-Nr. part-no.	Anforderungsstufe performance level <span style="border: 1px solid black; padding: 2px;">1</span>

Nicht tolerierte Maßel Free size tolerances IEC 60603-2	
har-bus 3C Federleiste Einpress 4,5 , 30-polig har-bus 3C female connector press-in 4.5 , 30-pole	
TB 09 25 230 x850 <span style="float: right;">Blatt/ page</span>	