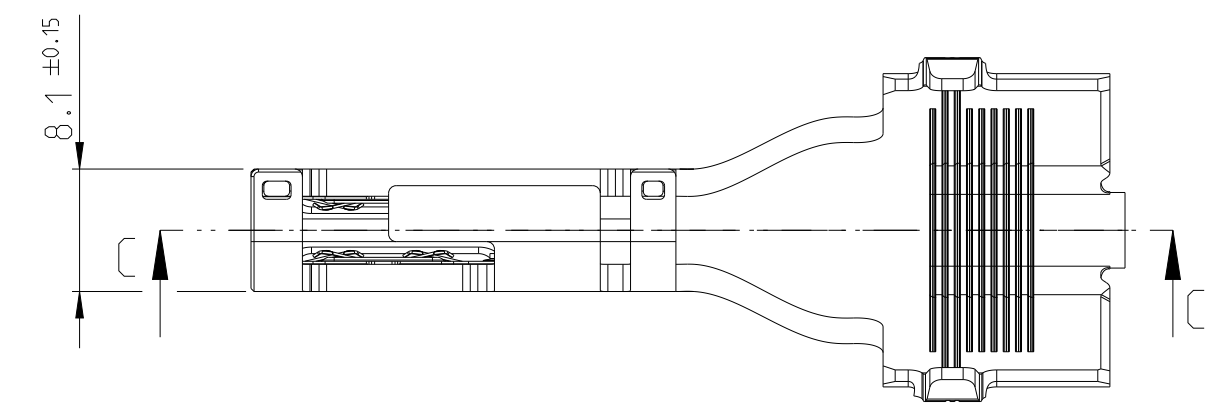
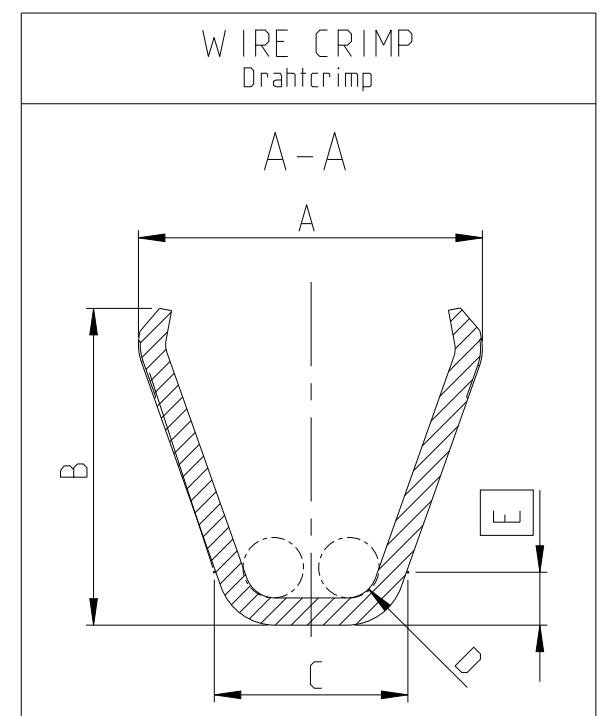
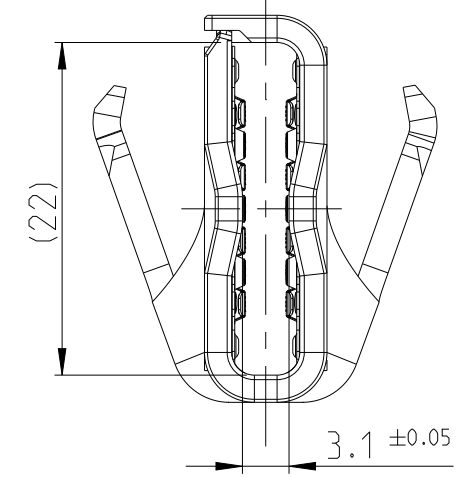
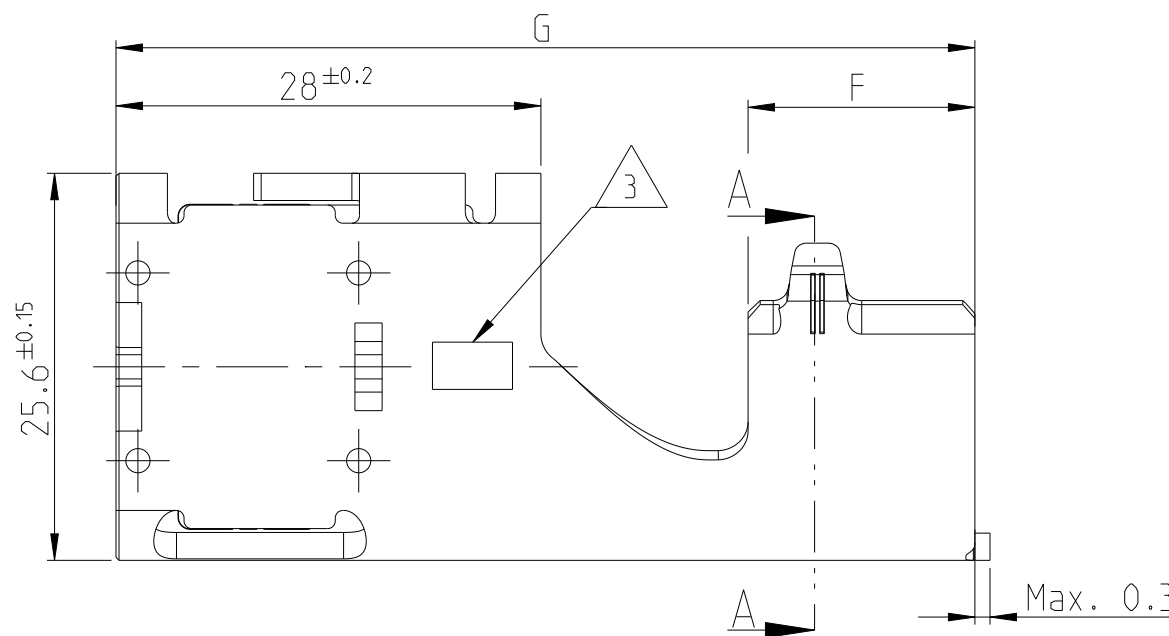
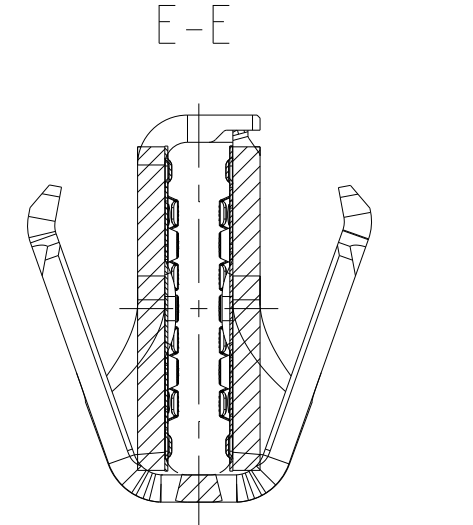
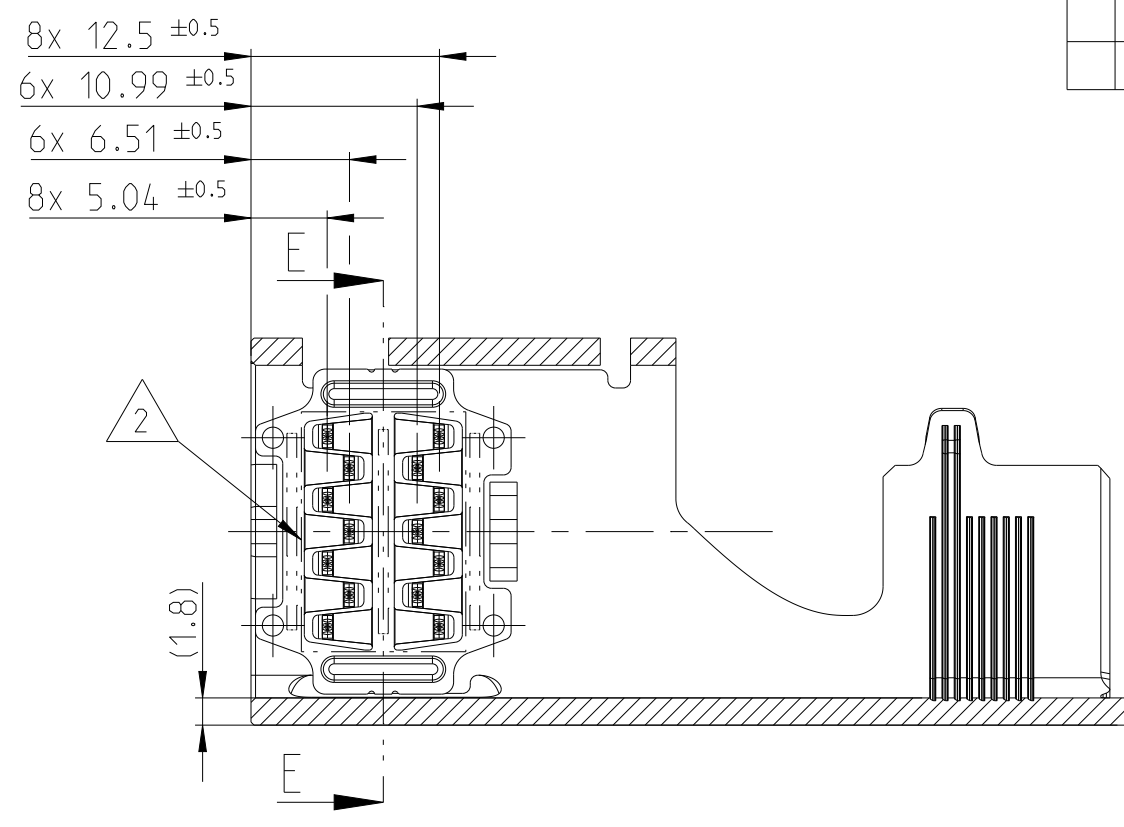
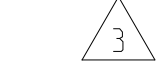
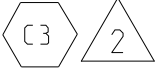


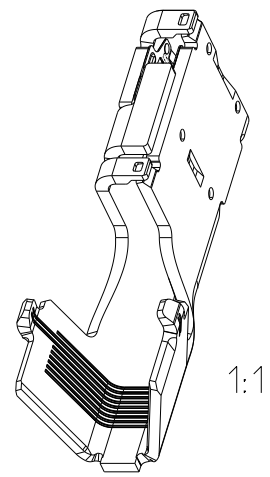
PROJEKT NR.:		REVISIONS ÄNDERUNGEN			
P	LTR	DESCRIPTION BESCHREIBUNG	DATE	DWN	APVD
	C	ECR-20-002923	28FEB2020	EH	HS
	C1	ECR-21-000944	25JAN2021	EH	HS
	C2	ECR-21-003497	22MAR2021	EH	HS
	C3	ECR-22-129780	16FEB2022	EH	HS

Bemerkungen
NOTES

- 1 Fuer Leitung nach Spec. 114-94511
FOR WIRE SEE SPEC.
- 2 Ag Beschichtung im Kontaktbereich
Ag SURFACE IN CONTACT AREA
- 3 Sn Beschichtung im Crimpbereich
Sn SURFACE IN CRIMP AREA
- TE Logo Aenderungsstand, Datumscode
REVISION STATUS, DATE CODE
- 4 Massgebend ist der deutsche Text
ONLY THE GERMAN LANGUAGE VERSION SHALL BE BINDING
- 5 Einzelheiten der Ausfuehrung bleiben dem Hersteller ueberlassen
DETAILS OF DESIGN ARE LEFT TO MANUFACTURER
- 6 Kontakt im Crimpbereich verzinkt
Ausserhalb des funktionalen Bereiches blanke Stellen zulaessig
CONTACT IN CRIMP AREA TIN-PLATED OUTSIDE OF
FUNCTIONAL AREAS BLANK SURFACES PERMITTED
- 7 Kontaktflamellen sind beoelt
CONTACT BEAMS ARE LUBRICATED



AS SHOWN
2317680-1 ASSEMBLY



STANDARD	2317680-2	C	UNS C 10300	UNS C 18160	2	70-95	27.8	26.25	16	R2	4.2	16.5	58.3
STANDARD	2317680-1	C	UNS C 10300	UNS C 18160	2	25-50	21.83	20.78	12.6	R2	3.5	15	56.8
Ausfuehrung VERSION	Bestell-Nr Einzelteil ORDER-NO Loose Piece	Rev	BODY	SPRING	Oberflaeche SURFACE	Leiterquerschnitt mm ² WIRE-SIZE RANGE DGB	A ±0.3	B ±0.3	C ±0.3	D ±0.3	E	F ±0.3	G ±0.5
			MATERIAL				Abmessungen DIMENSIONS						

DIESE ZEICHNUNG IST EIN KONTROLLIERTES DOKUMENT.
BEMASSUNGEN UND TOLERANZEN GEMAESS GPS (ISO STANDARDS).

THIS DRAWING IS A CONTROLLED DOCUMENT.
DIMENSIONING AND TOLERANCING PER GPS (ISO STANDARDS).

DIMENSIONS: MASSEINHEITEN: (MM)	TOLERANCES UNLESS OTHERWISE SPECIFIED: ALLGEMEINTOLERANZEN	DWN Sachin Y 19SEP2017	APVD M.Burghard 26SEP2017
0 PLC ±0.25	1 PLC ±0.25	CHK H. Stange 26SEP2017	NAME PCON 21 CONTACT 180 DEG
2 PLC ±0.25	3 PLC ±0.25		PCON 21 Kontakt 180 Grad
4 PLC ±0.25	ANGLES/WINKEL ±°		SIZE A2
MATERIAL Siehe Tabelle SEE TABLE	FINISH/OBERFLAECHE/FARBE SEE TABLE	APPLICATION SPEC VERARBEITUNGSSPEZ. 114-94511	CAGE CODE 00779
		WEIGHT GEWICHT -	DRAWING NO ZEICHNUNGS-NR. C-2317680
		CUSTOMER DRAWING	SCALE MASSSTAB 2:1
			SHEET BLATT 1 OF 1
			REV C3

STE TE Connectivity