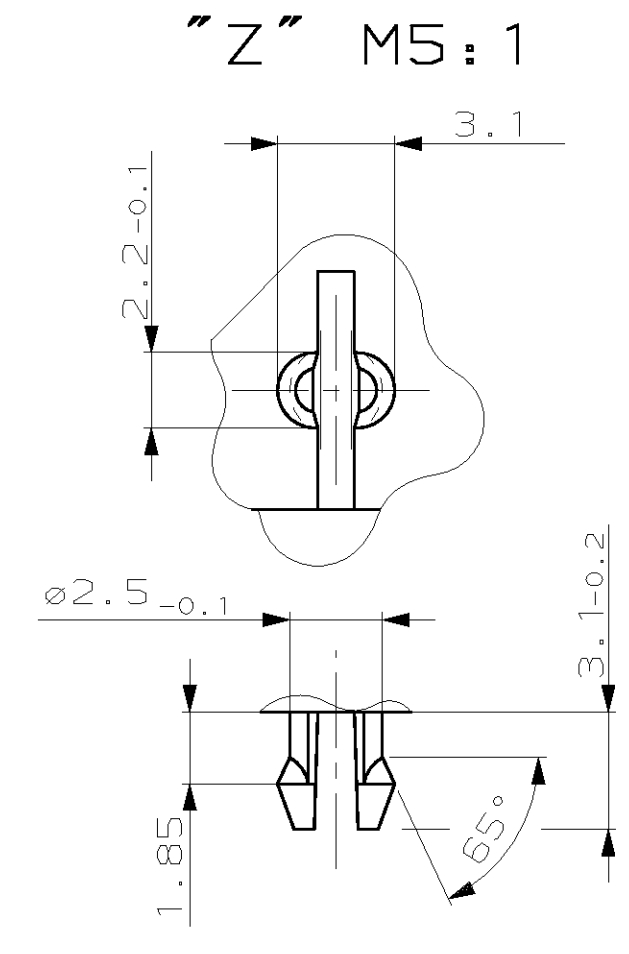
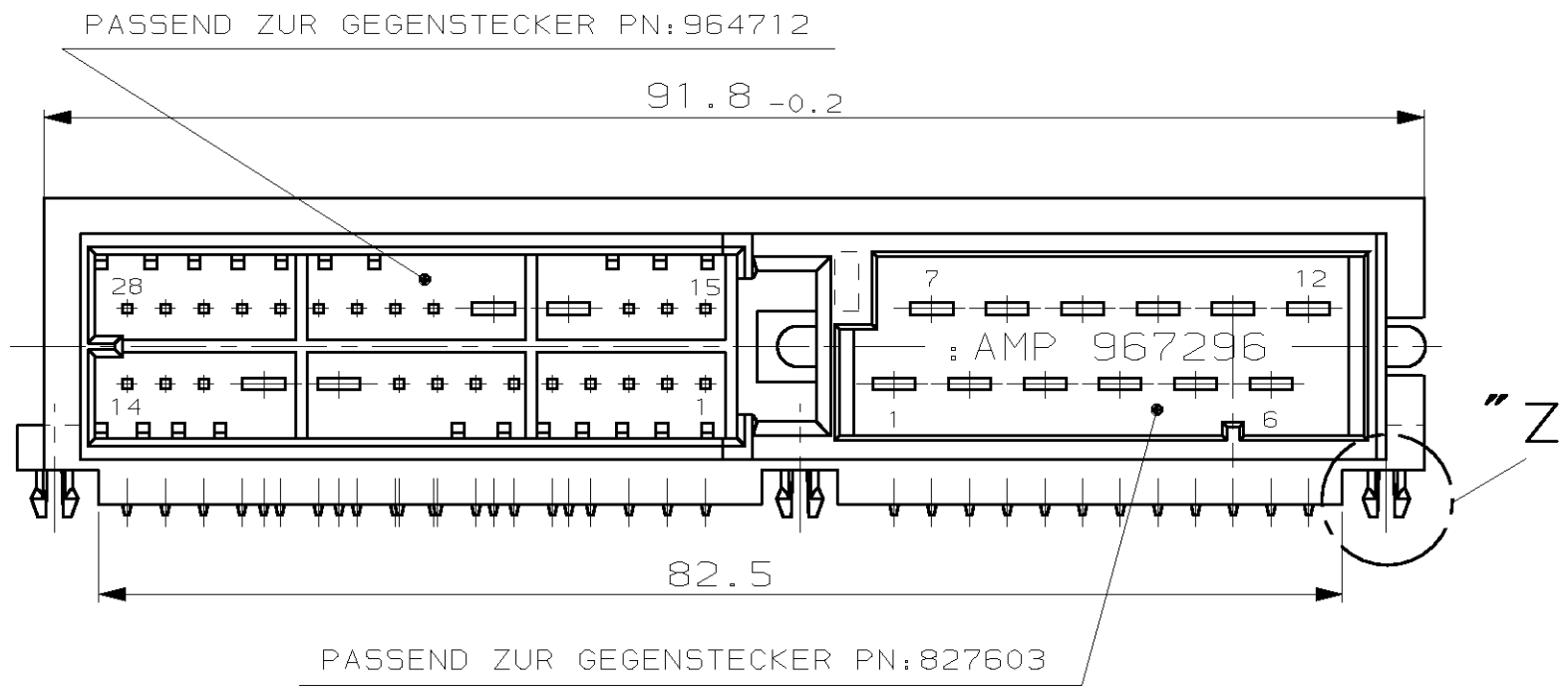
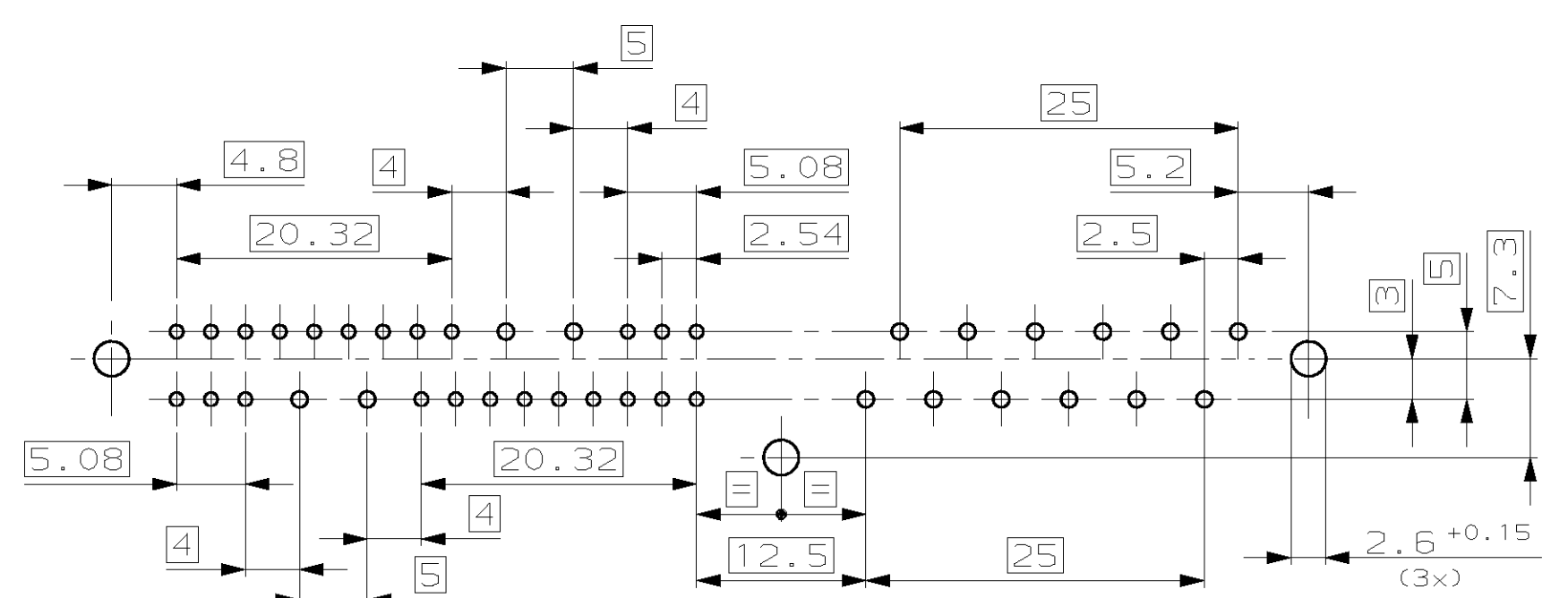
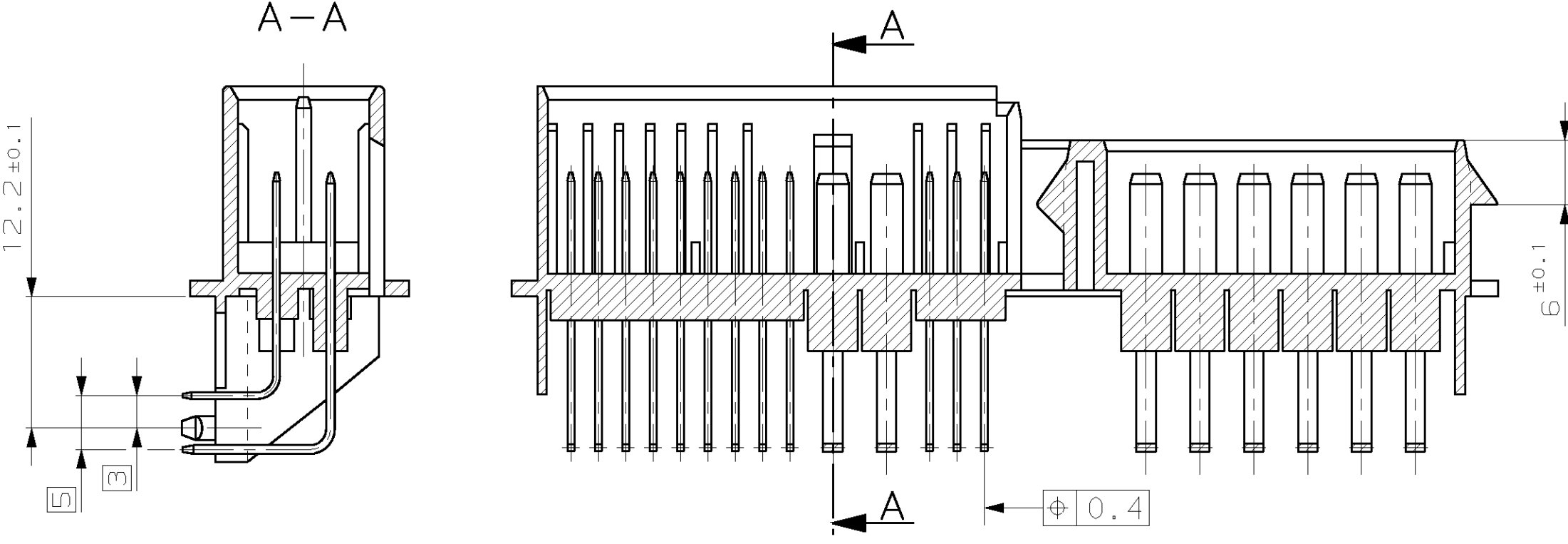
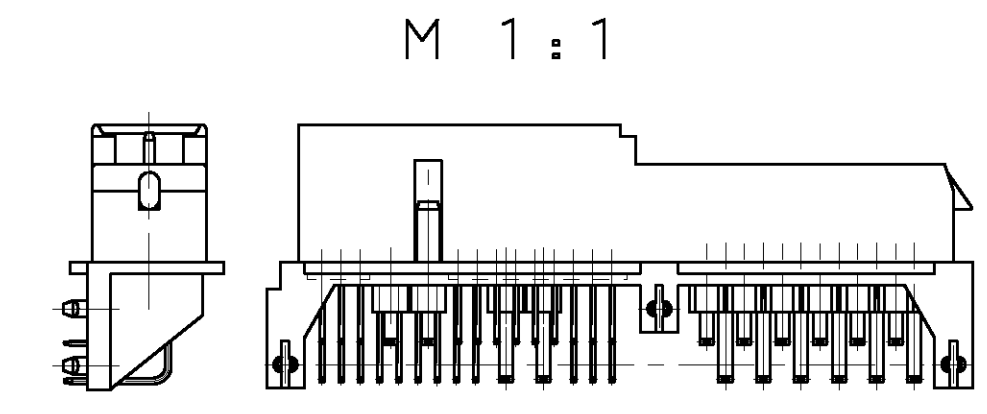
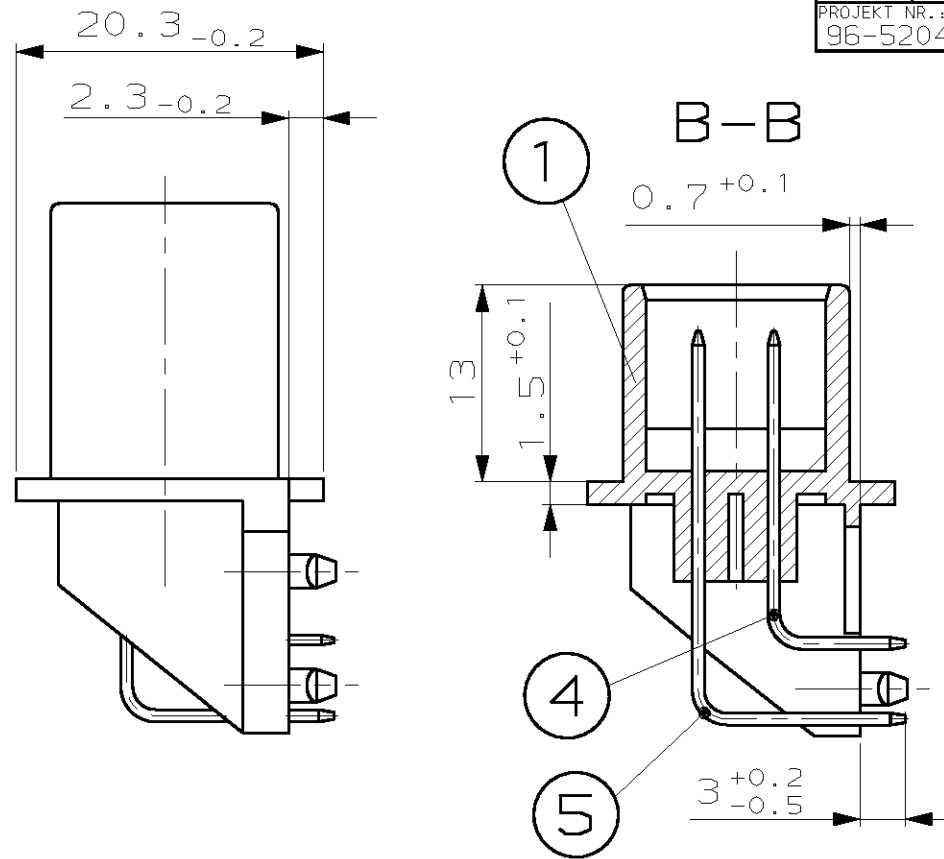
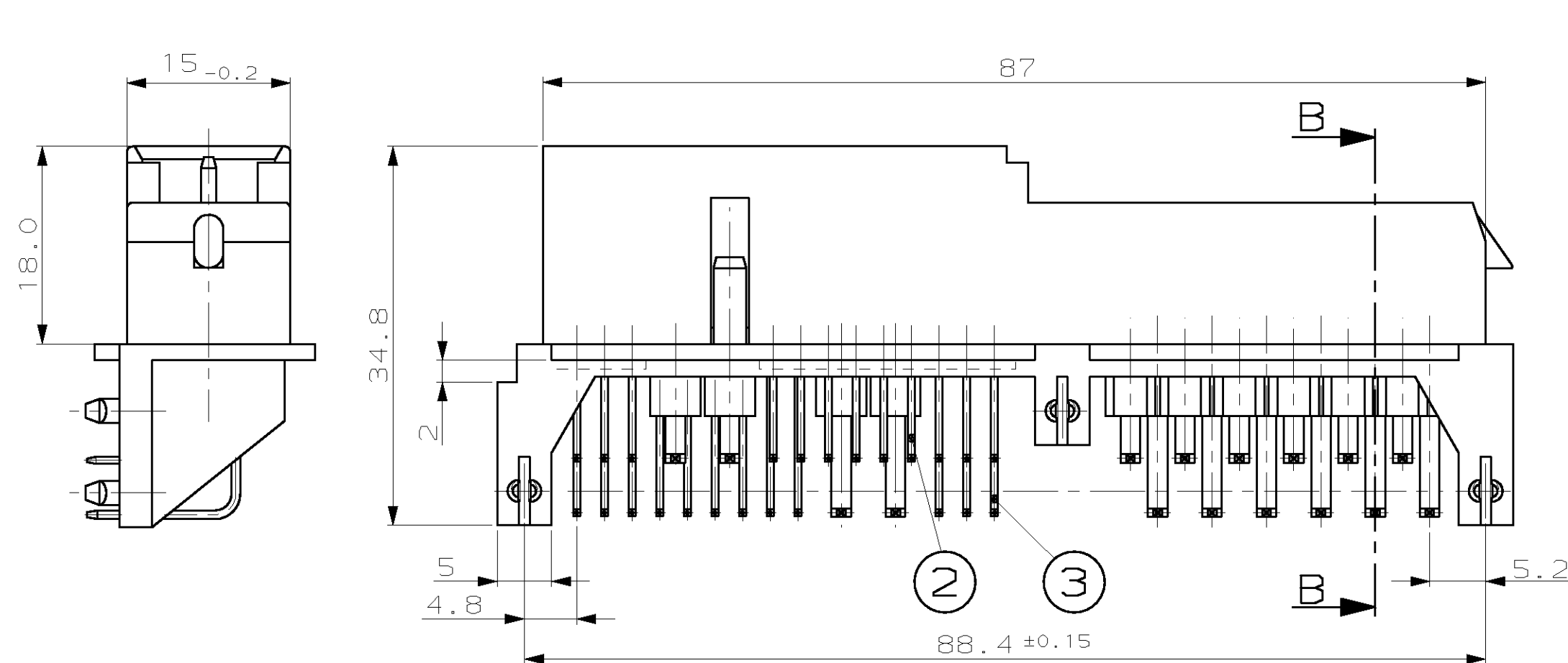


THIS DRAWING IS UNCLASSIFIED
 VERZEICHNIS DER VERÖFFENTLICHUNGS
 (C) COPYRIGHT 1994 BY AMP INCORPORATED. ALL RIGHTS RESERVED.
 RELEASED FOR PUBLICATION
 FREI FÜR VERÖFFENTLICHUNG
 ,19-
 MATED WITH:
 PASSEND ZU:

LOC	DIST	REVISIONS			
		ÄNDERUNGEN	DATE	DWN	APVD
		DESCRIPTION			
		BESCHREIBUNG			
AI	-				
PROJEKT NR.: 96-52040		B Pos.4,5 CuSn4 F41 war CuZn 30	05.03.96	PAUMIE	SCHMIDT
		C Mass 6 +0.1 hinzu und Schräge entfällt	01.08.96	SCHMIDT	-
		C1 Bestell Nr. 0--2 und note 2 hinzu	26.06.97	PAUMIE	SCHMIDT
		C2 Bestell Nr. 0--2 und note 2 entfallen	16-JUN-98	HOLZINGER	SCHMIDT
		C3 SEE EC E640 0251 05	30.03.05	Landsu	



Bemerkungen
 NOTES

1 SOLDERING AREA POST-TINNED 6-10µm Sn
 Lötbereich nachverzinnt 6-10µm Sn

THIS DRAWING IS A CONTROLLED DOCUMENT FOR AMP INCORPORATED. IT IS SUBJECT TO CHANGE AND THE CONTROLLING ENGINEERING ORGANIZATION SHOULD BE CONTACTED FOR THE LATEST REVISION. DIESES ZEICHNUNGS-DOKUMENT WIRD DURCH AMP INCORPORATED KONTROLLIERT. ÄNDERUNGEN, DIE DEN TECHNISCHEN FORTSCHRITT DIENEN, SIND VORBEHALTEN. DEN JEWELIGS LETZTSTÄNDIGEN ÄNDERUNGSSTAND ERFAHREN SIE AUF ANFRAGE.		DWN H.Schmidt 01.11.94 CHK J.Ryll APVD - NAME AMP Deutschland GmbH D - 63225 Langen	
DIMENSIONS: DIMENSIONEN: mm		TOLERANCES UNLESS OTHERWISE SPECIFIED: ALLGEMEINTOLERANZEN n. ISO 8015 n. ISO 2768 - mH - E n. DIN 16901 - 140 0 PLC ±- 1 PLC ±- 2 PLC ±- 3 PLC ±- ANGLES/WINKEL ±- FINISH/OBERFLÄCHE/FARBE -	
MATERIAL -		APPLICATION SPEC VERARBEITUNGSSPEZ. WEIGHT GEWICHT CUSTOMER DRAWING /KUNDENZEICHNUNG	
SIZE A2 CAGE CODE 00779 DRAWING NO. ZEICHNUNGS-NR. C-967296 RESTRICTED TO NUR FUER -		MASSSTAB 2:1 BLATT 1 OF 1 REV C3	