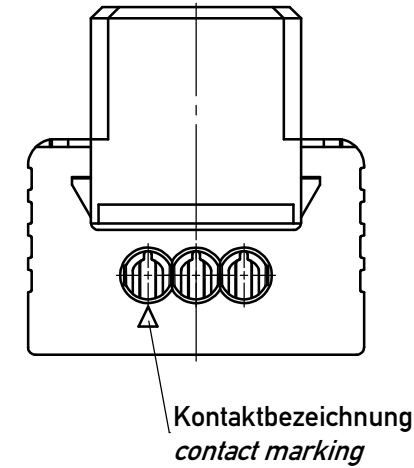
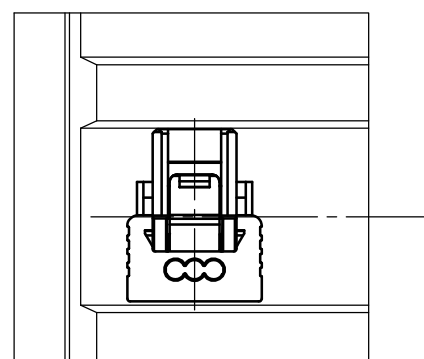


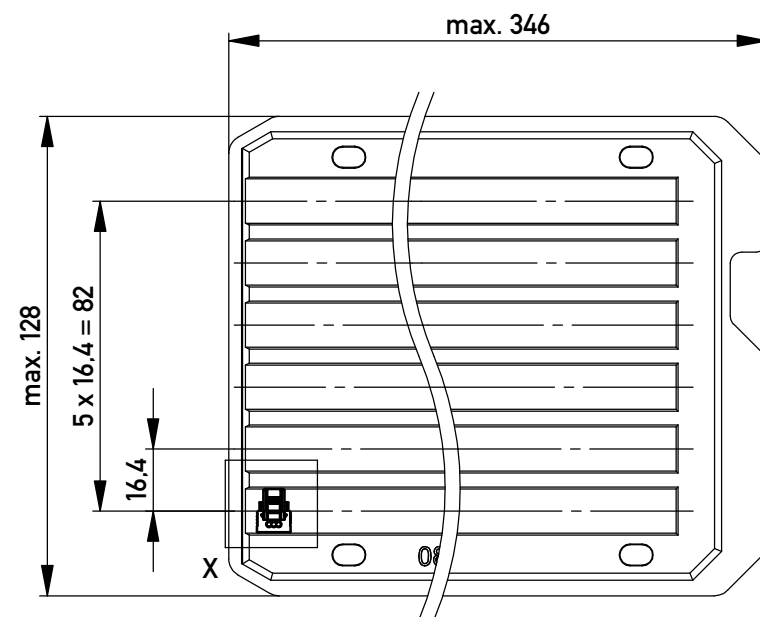
Funktionsrelevantes Prüfmerkmal
siehe Verarbeitungsspezifikation
MiniBridge ERNI Electronics GmbH



Einzelheit X - detail X
M 2:1



Verpackt in Tray - tray packaging
Verpackungseinheit 204 Stück - packaging unit 204 pcs



* Federkontakt AWG 22 - Female Contact AWG 22
Kabelführung $\phi 1.27$ - cable guide $\phi 1.27$

nur mit Hilfsmittel lösbar, für Einzeladern, für die Anforderung nach PG 9 der LV214 (Koshiri-Sicherheit)
only with tool unlockable, for single conductors, for the requirement of the LV214 PG 9 (Koshiri-security)

Information:		Tolerances	 All Dimensions in mm	Scale	5:1
All rights reserved. Only for Information. To ensure that this is the latest version of this drawing, please contact one of the ERNI companies before using.		Subject to modification without prior notice. Drawing will not be updated.		Designation F 1,27 SRC P SKV, 3-polig KS F 1,27 SRC P SKV, 3-pin KS	
Copyright by ERNI GmbH Proprietary notice pursuant to ISO 16016 to be observed.		 www.ERNI.com	474158		I A3
a	24.03.2014			Class	SRCP
Index	Date				