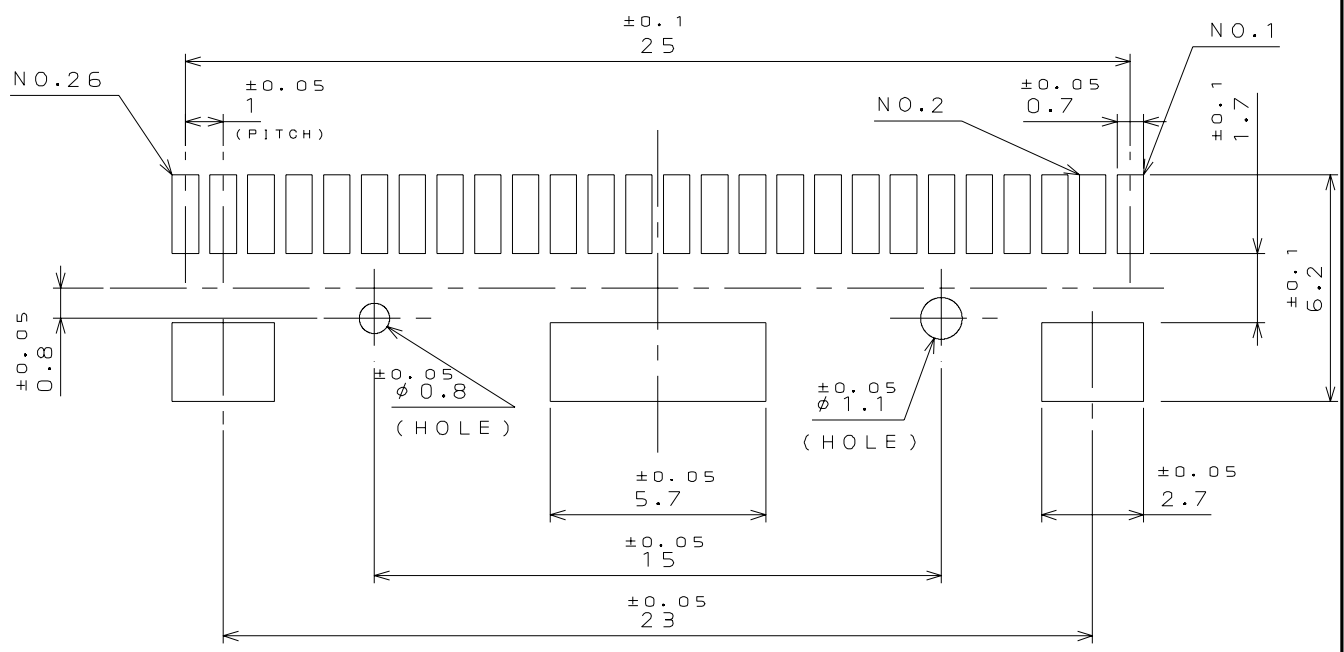
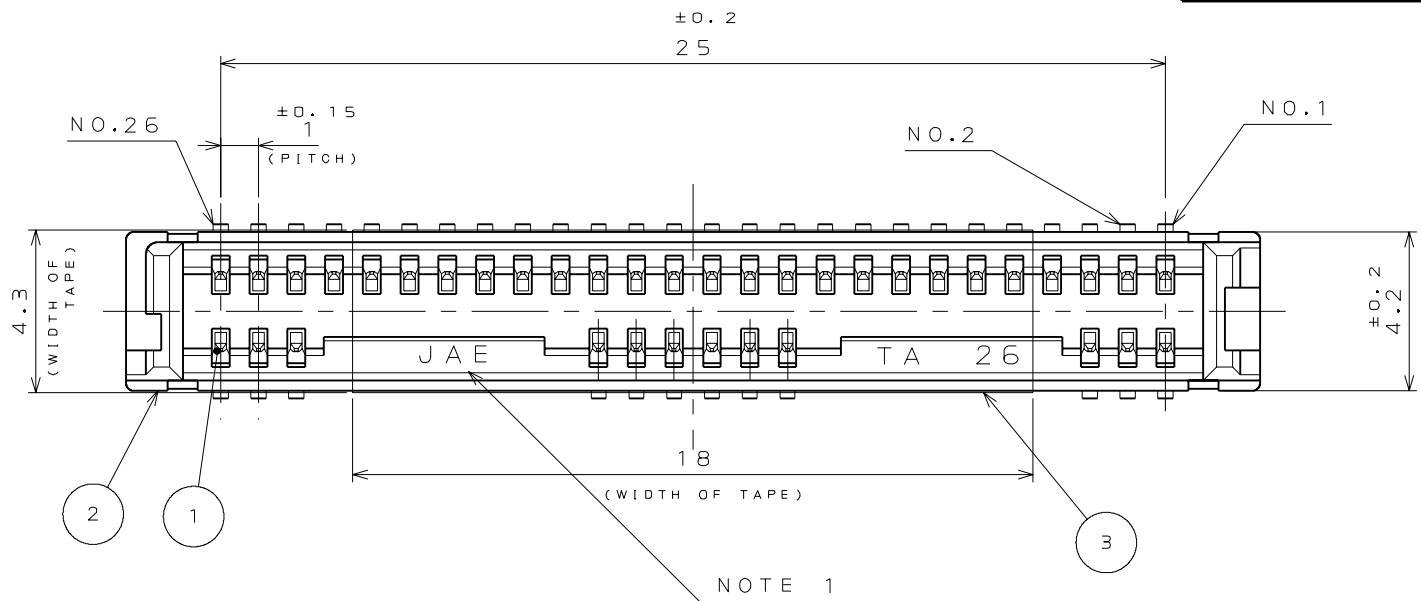


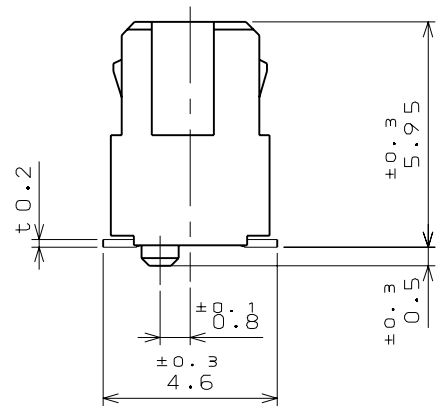
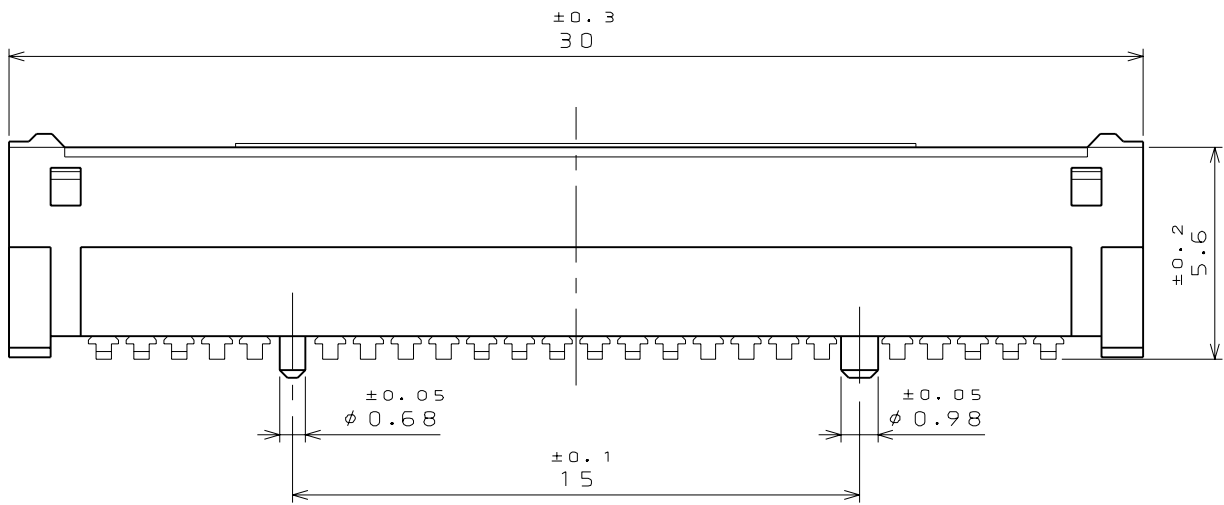
SJ102520
(ON 9NIMVARD) 台 号 理 号

REFERENCE ONLY
JAE

版数 REV.	年月日 DATE	DCN NO.	変更内容 DESCRIPTION	製図 DR.	担当 CHK.	査閲 APPD.	承認 APPD.



PATTERN DIMENSION (REF.)
適合基板寸法 (参考)



NOTE 1. COMPANY LOGO "JAE" AS INDICATED.

3	HEAT RESISTING TAPE	1	ARAMID		t0.05
2	INSULATOR	1	GLASS FILLED LCP		UL94V-0 BLACK
1	CONTACT	38	COPPER ALLOY	CONTACT AREA: GOLD(0.3μm MIN.) OVER NICKEL	TERMINAL AREA: TIN OVER NICKEL
符号 NO.	名称 DESCRIPTION	個数 QTY.	材料 MATERIAL	仕上 FINISH	備考 REMARKS

特別管理品目
SPECIAL CONTROL ITEM
DCOM

仕様書 (SPECIFICATION)		第1版 (ORIGINAL DATE) 30.Mar.2005		尺度 (SCALE) 5:1	シリーズ (SERIES)
一般公差 (GENERAL TOLERANCE)		製図 DR.	名称 (TITLE) FK3S026WQ1		
寸法 (DIMENSION)	角度 (ANGLES)	担当 CHK.	T.MORITAKE		
. ±0.8	X° ±	査閲 APPD.	Y.YAHIRO		
.X ±0.4	X°X' ±	承認 APPD.	K.HISATOMI		
.XX ±0.1		質量 (MASS)			
.XXX ±					

日本航空電子工業株式会社
JAPAN AVIATION
ELECTRONICS
INDUSTRY, LTD.

図面番号 (DRAWING NO.)
SJ102520

版数
(REV.)
1

DCF-C-212E(03.08)

