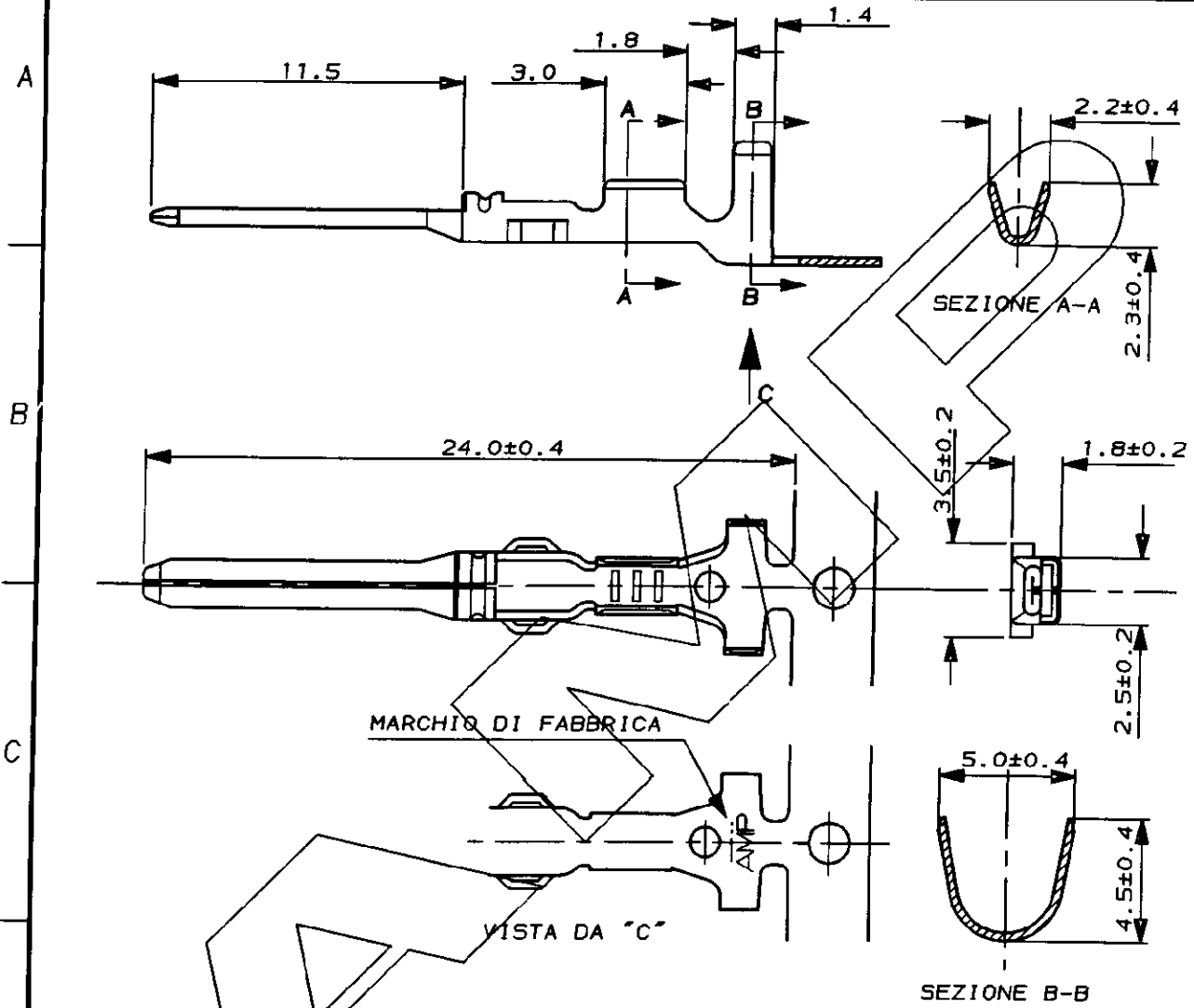


SCALA NON IMPEGNATIVA  
(DO NOT SCALE)  
DIMENSIONI IN mm  
(DIMENSIONS IN mm)

**METRIC**

PROIEZIONE EUROPEA  
(EUROPEAN PROJECTION)



**NOTE:**

- 1) STATO DI FORNITURA: AVVOLTI SU BOBINA CON PASSO TRA TERMINALI DI 11.9±0.2
- 2) ADATTO PER GOMMINO AMP 828904-1

PRE-STAGNATO	OTTONE	282288-1
FINITURA / COLORE (FINISH / COLOUR)	MATERIALE (MATERIAL)	NUMERO (PART NUMBER)
CUSTOMER DWG. FOR REFERENCE ONLY		DISEGNO PER CLIENTE SOLO PER RIFERIMENTO
THIS DRAWING IS UNPUBLISHED		RELEASE FOR PUBLICATION 19
© COPYRIGHT 19 BY AMP INCORPORATED, HARRISBURG, PA. ALL INTERNATIONAL RIGHT RESERVED. AMP PRODUCTS MAY BE COVERED BY U.S. AND FOREIGN PATENT AND/OR PATENT PENDING		
TOLLERANZE, SE NON DIVERSAMENTE SPECIFICATO (TOLERANCES, UNLESS OTHERWISE SPECIFIED)	DIAM. ISOLANTE (INS. DIA. RANGED)	RANGO FILO (WIRE RANGE)
± 0.3	NOTA 2	0.3-0.5mm <sup>2</sup>
ANGOLI (ANGLES)	SCALA (SCALE)	
± 2°	4:1	
<p><b>AMP</b> AMP ITALIA S.p.A. Corso F.lli Cervi, 15 COLLEGNO (TORINO)</p>		
DIS. M. CASAGRANDE (DR.) GIU. '94	DESCRIZIONE (DESCRIPTION) TAB CONTACT .070 TYPE	
CONT. G. VIGNOLI (CHK) GIU. '94	LOC. SIZE NUMERO (DWG. NO.)	REV. FOGLIO (SHEET)
APP. (APP.)	I A4 C-282288	A - DI (OF)

DISTRIBUZIONE (PRINT DIST.)	A IN PRODUZIONE	C.M.	19-9-95
REV.	REVISIONI (REVISION RECORD)	DIS. DATA (DR) (DATE)	
1	RIDISEGNATO	C.M. GIU '94	

08/50/90 07 SEP 1985