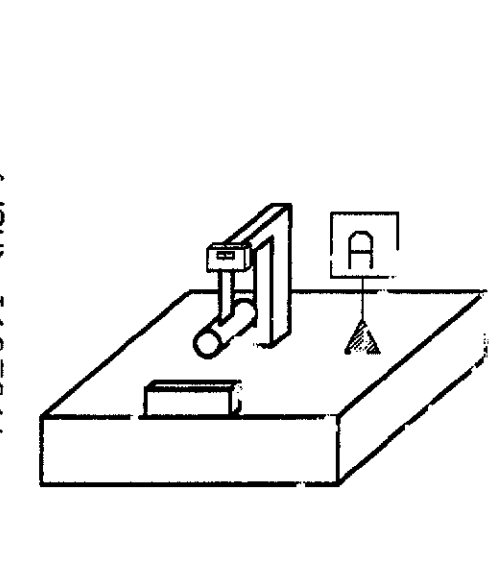
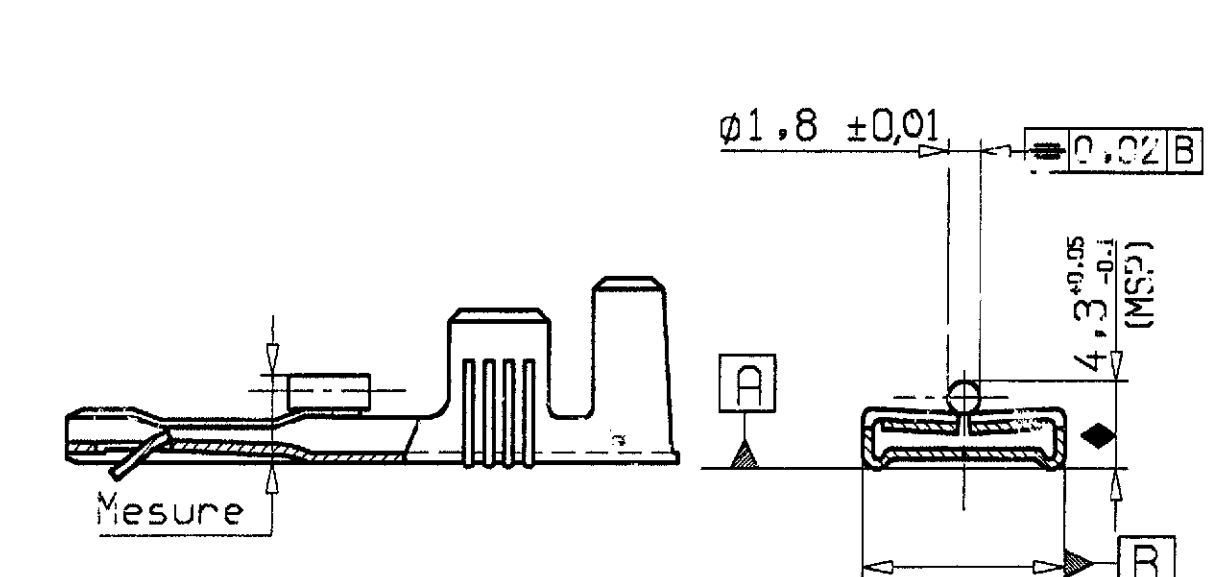


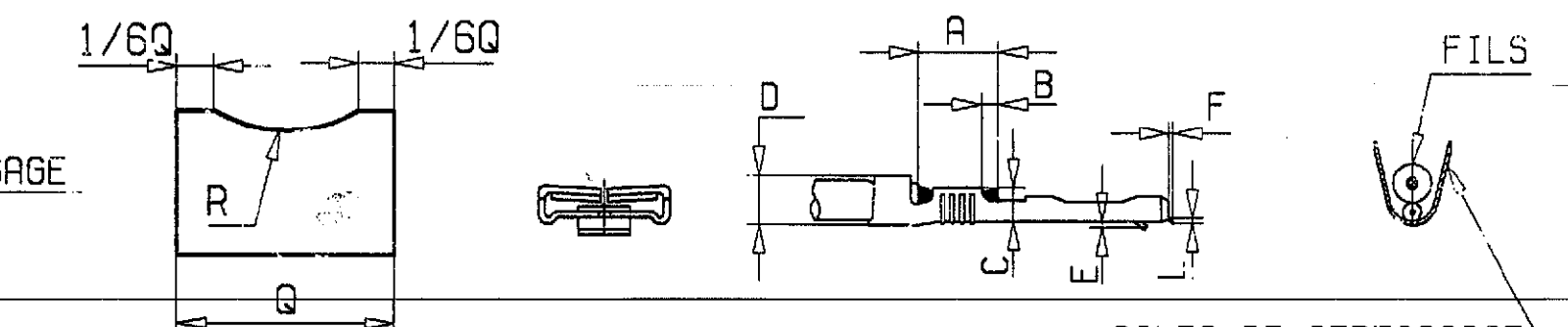
PARAMETRES DE SERTISSAGE (A CONFIRMER LORS DES PREMIERS ESSAIS)

SERTISSAGE DU CUIVRE		LONGUEUR D'AYLE: 18,5 EPAISSEUR METAL: 0,45 RAYON D'ENCLUME: 3 LARGEUR D'ENCLUME: 5,4			FRETTAGE DE L'ISOLANT		LONGUEUR D'AYLE: 23 EPAISSEUR METAL: 0,45 RAYON D'ENCLUME: 4,65 LARGEUR D'ENCLUME: 7		
SECTION CATALOGUE	REELLE	LARGEUR P ±0,1	HAUTEUR C ±0,05 (daN)	TRACTION (1)	CONFIGURATION REPRESENTATIVE	φ EQUIV	SURFACE FRETTER	LARGEUR M ±0,1	HAUTEUR D ±0,1
5N1+1,4R1/3D4+3D4/3R1+3R1/3D4+3R1	6	5,64	3,21	60 A 100	3D4+3D4	3,0	13,40	7,4	3,94
2R1+5N1/2N1S+5N1	6,47	5,65	3,31	60 A 110	3D4+3R1	4,2	15,82	7,45	4,1
5N1+2D4S	6,46	5,66	3,33	60 A 110	3R1+3R1	4,5	18,28	7,5	4,39
7N1	7,26	5,68	3,41	85 A 110	7N1	4,7	20,43	7,6	4,7
3D4+5N1/2N1+5N1	7,64	5,68	3,51	85 A 110	3R1+3N1	4,9	21,33	7,63	4,3
7N1+2D4S	9,07	5,7	3,62	95 A 110	5N1+2D4S	4,96	21,27	7,63	4,8
5N1+5N1	9,3	5,7	3,63	95 A 110	5N1+1,4R1	4,98	21,46	7,63	4,87
7N1+2R1	9,08	5,72	3,78	>110	5N1+1,4N1	4,65	21,46	7,63	4,87
7N1+3D4	10,23	5,75	3,31		5N1+2R1	5,15	22,91	7,66	5,1
10N1	10,05	5,75	3,95		5N1+3D4	5,2	23,64	7,66	5,14
7N1+3R1	10,28	5,76	3,99		3N1+3N1	5,2	24,44	7,66	5,14
					5N1+2N1S	5,3	24,51	7,7	5,26
					5N1+3R1S	5,4	26,24	7,72	5,37
					7N1+2D4S	5,6	26,78	7,76	5,61
					10N1	6	28,27	7,9	6,13
					7N1+2R1	5,7	28,48	7,78	5,74
					5N1+3N1/5R1+2E1S	5,7	29,44	7,78	5,74
					7N1+2N1S	5,87	30,13	7,85	5,95
					5N1+5N1	6,2	34,57	7,95	6,4
					7N1+3N1/7N1-2E1S	6,3	35,2	8	6,53
					7N1+3R1S	6	31,91	7,9	6,13



CARACTERISTIQUES A VERIFIER		VALEURS A MESURER	REPERE
DEFORMATION APRES SERTISSAGE	FLEXION VERS LE HAUT	2° max1	G
	FLEXION VERS LE BAS	4° max1	H
	TORSION	3° max1	K
DEFORMATION SUIVANT L'AXE DE LA PIECE	2° max1	I-J	
LONGUEUR DE DECOUPE	6 ^{±0,8}	A	
DEPASSEMENT DU FIL	0,8±0,4	B	
TEMPOIN DE DECOUPE	0,2±0,1	F	
DEFORMATION DU TEMPOIN DE DECOUPE OU BAVURE	0,1 max1	L	
COTE D'ACCROCHAGE	0-5 max1	E	

NOTICE DE CONTROLE.



CONTROLE COTE SUP PIGE

CALIBRE DE CONTROLE

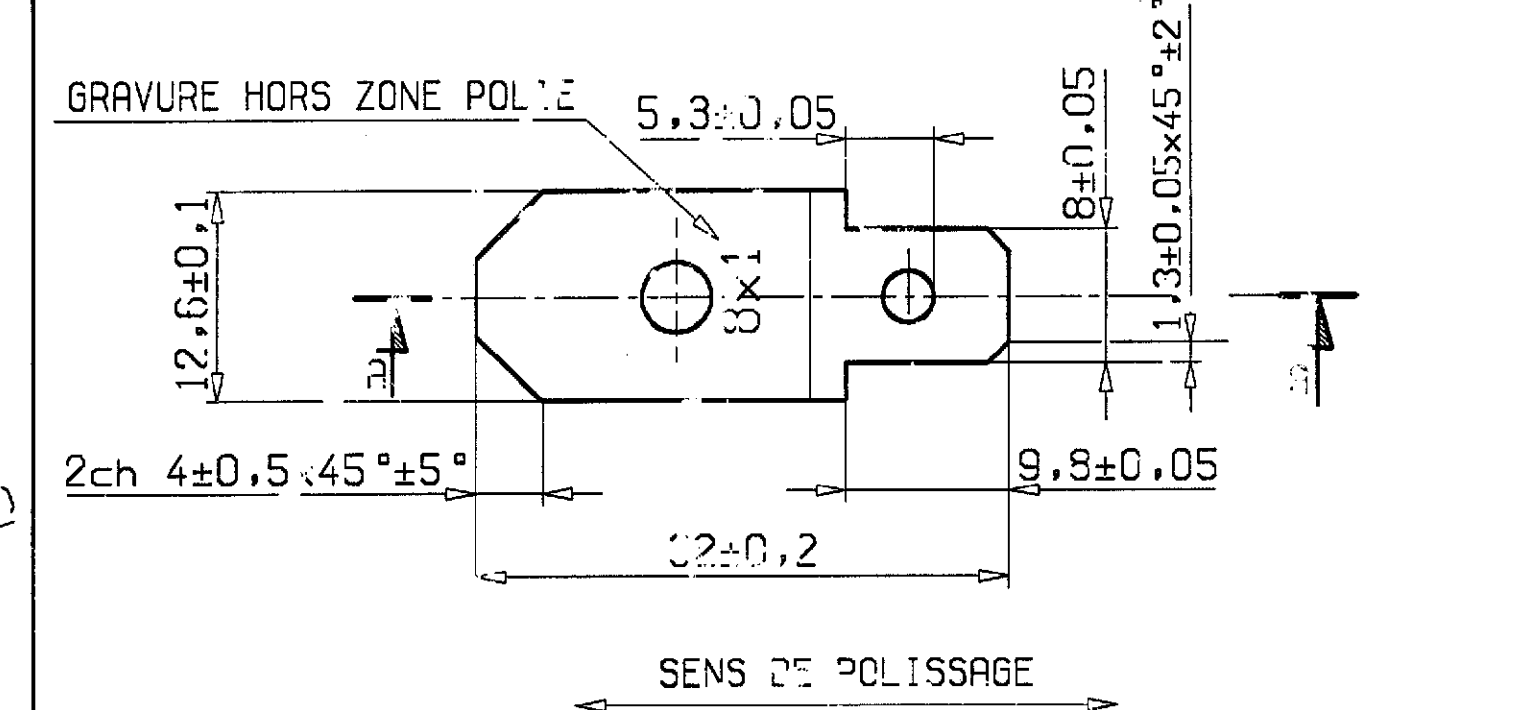
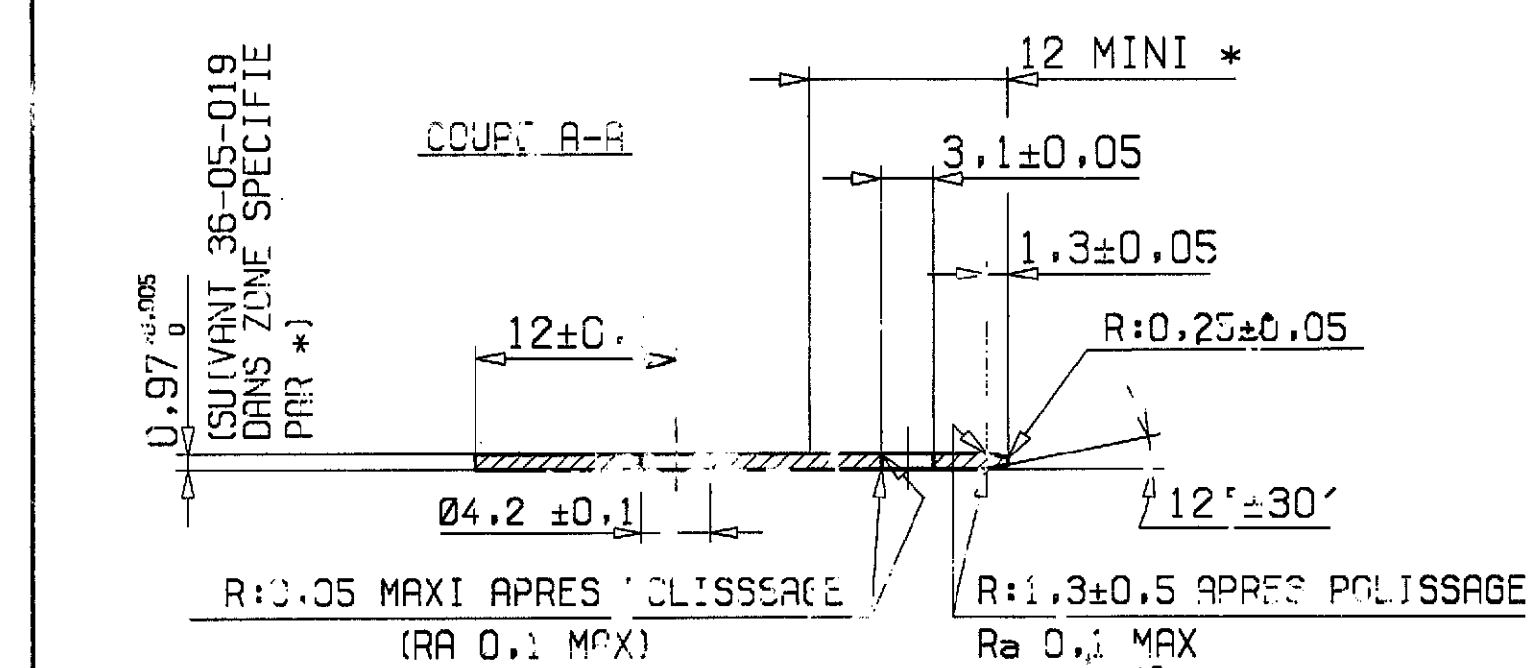
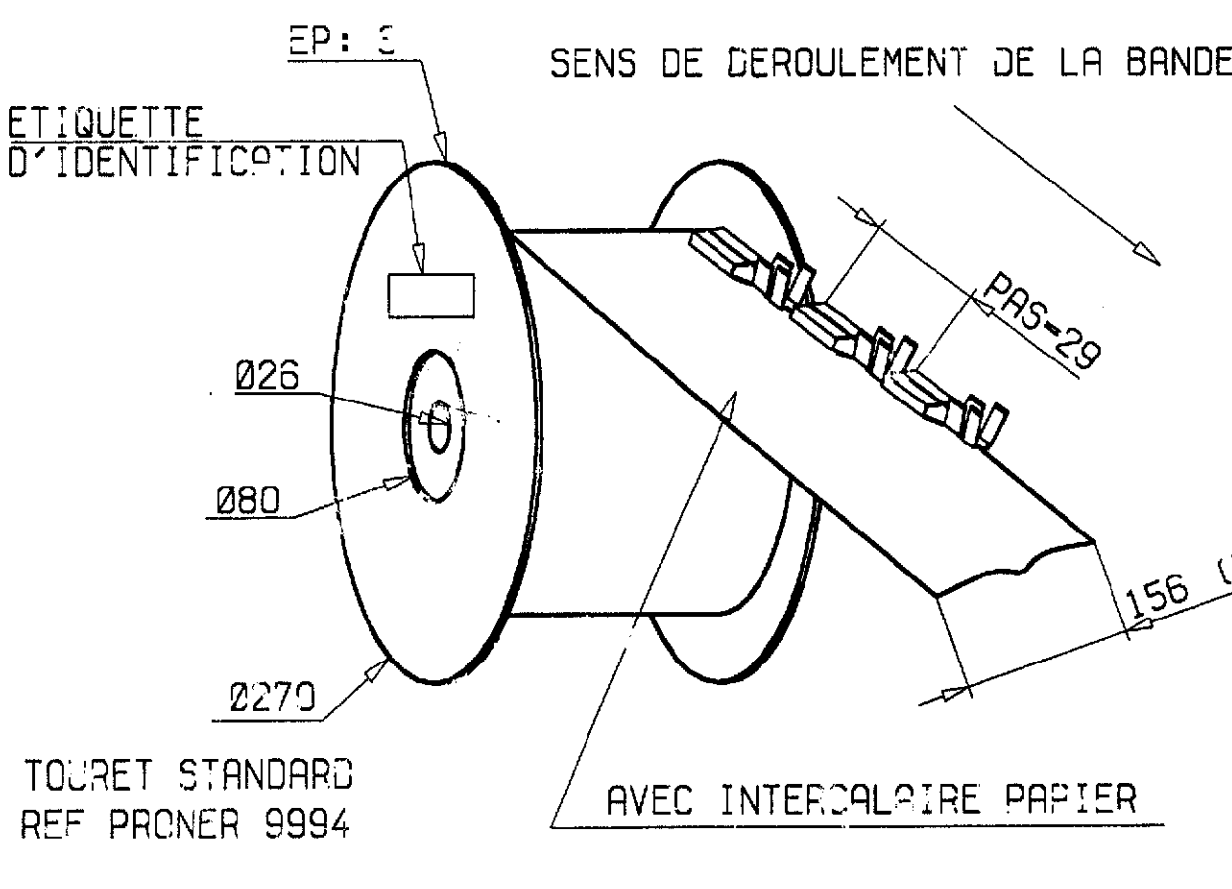
AUCUN RACCORD DE BANDE ACCEPTE

MATIERE: ACIER 7200 C12 TRAITÉ REF PRONER : 1320313
HRC COMPRISE ENTRE 50 ET 55
RUGOSITE: Ra 0,1 MAX DANS ZONE SPECIFIEE *
COTES CALIBRE (ZONE *) SUIVANT NFR 13431

MISE EN BANDE ET CONDITIONNEMENT

ETIQUETTE D'IDENTIFICATION REF CLIENT:
REF PRONER COMATEL:
N° DE LOT DE FAB:
DATE DE FAB:
QUANTITE: 1500
N° BOBINE:

CONDITIONNEMENT BOBINES:
CARTON 2 BOBINES: 550x275x165 POIDS: 6,5 Kg
NOTA: CHAQUE CARTON EST MUNI DE DEUX ETIQUETTES D'IDENTIFICATION SEMBLABLE AUX BOBINES



AU PIED A COUVISSE OU AU PROJECTEUR DE PROFIL, VERIFIEZ LES COTES INDIQUEES SUR LE DESSIN.
* COTE NON MESURABLE EN USINE DE CABLAGE
- CONFORME AU CDC 36-05-019)
- TOUTE COTE (MSP, OU FONCTIONNELLE) FIGURANT SUR CE PLAN NON RESPECTEE SUR UN LOT FERA L'OBJET D'UN REFUS PAR RAPPORT AU CONTRAT QUALITE COMPOSANT.
- CE PLAN DE CONTROLE ETANT UN EXTRAIT DU PLAN DE FABRICATION, ON FERA REFERENCE POUR TOUT LITIGE AU PLAN DE FABRICATION.
(1) LA TRACTION EST MESUREE EN TIRANT SUR LE OU LES DEUX FILS SIMULTANEMENT.
(2) TEST DE TENUE DE L'ISOLANT: EN PLIANT A 90° L'ISOLANT SELON LES 4 DIRECTIONS G, H, I, J, L'ISOLANT NE DOIT PAS AVOIR GLISSE HORS DES AILES DE FRETTAGE.

- UTILISATION DU CALIBRE (ESSAIS DYNAMIQUES)
REALISER LES ESSAIS D'INSERTION ET D'EXTRACTION A LA PREMIERE MANOEUVRE AVEC CALIBRE ACIER
- LE CLIP UTILISE N'EST PAS REUTILISABLE POUR UNE SECONDE MESURE.
POUR INFO
- POUR CONDITIONS D'UTILISATION SUR LANGUETTE VOIR CAHIER DES CHARGES 36-05-019.
ESSAIS DYNAMIQUES REALISES AVEC CALIBRE ACIER:
1- EFFORT D'INSERTION, MINI: 8N MAXI: 20N (PREMIERE INSERTION)
2- EFFORT D'EXTRACTION, F >= 100N (PREMIERE EXTRACTION)
PLAN DE FABRICATION FIG107
PRECONISATIONS OUTILLAGE: PLAN 1241401

Réf PRONER COMATEL / P/N Tyco Electronics
P7810878266 0-1544142-1

6 a 10 mm²	Cu Zn 15	Etamage: Cu112-200-2 0,5±1µ Sn112-164 1,5±3µ ou Sn112-20-6 1,5±3µ	
Capacite	Matiere	Traitement	Protection
Reference PRONER	P7810878266		Norme
Ref RNUR	7701997035	PSA : 96 107 534 80	Masse

CLIP 8 mm ECHANCRE SECURITE

PRONER COMATEL
S.P. 31 93161 NOISY LE GRAND
(1) 45 92 79 00

Traces JJL
Qualite
Date 03/09/98
A2
14-06-96
A1
28-01-92
A

Dessine le 26-01-92
Par C.P.

10226

ER00-0349-04
Mise à jour plan, modifiée tel sur cote de 27 ± 0,2 était ± 0,1. Ajouté REF PSA
Modif. Tol. cote sur pice Ø18 qui devient Ø1,8 ± 0,01
PLANS REFAITS. ANNULE E. REMPLACE PLAN C10226 DU 12/2/91 INDICE D. EFFORT D'INSERTION MINI 10N DEVIENT 8N (DEMANDE DE MODIF AQI 045).
Nature de la Modification:

N° Avis Modif.	Etude	Qualite	Dessine	Date	Ind.
1014	J.D.		S.Rd	03/09/98	B
860	F.S.		H.Vn	14-06-96	A1
113	C.L.	M.K.	C.P.	28-01-92	A