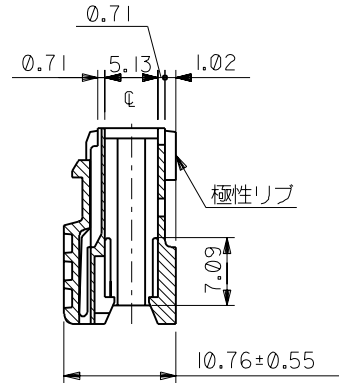
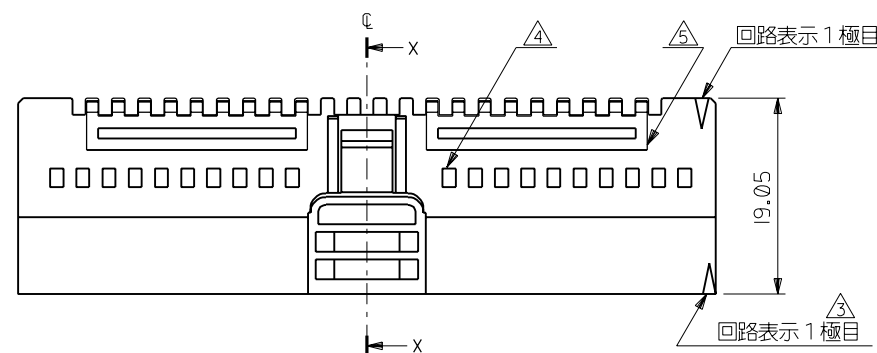
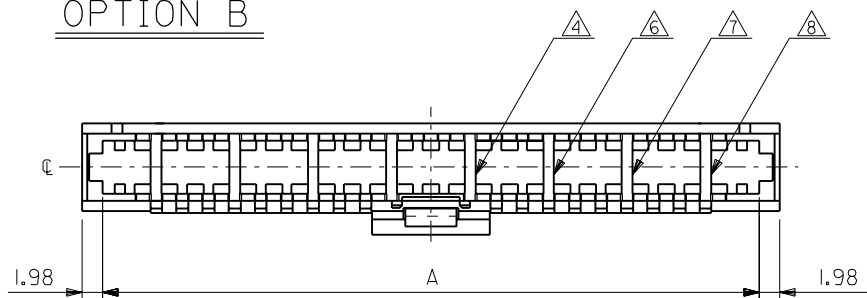


ENG. NO.  
SD-51041-\*\*\*0\*

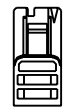
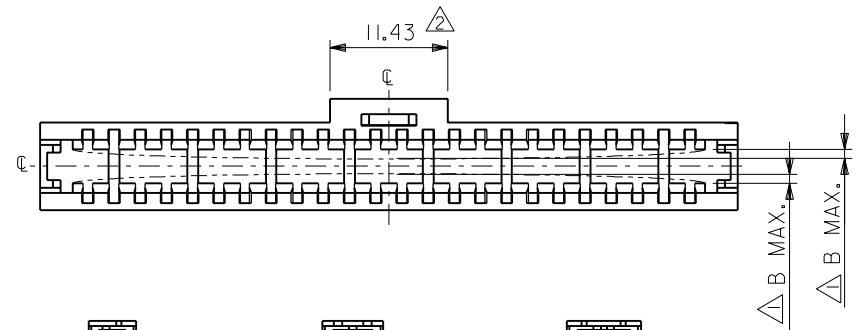
EDP NO.

ALL DIMENSIONS IN METRIC DO NOT SCALE DRAWING

OPTION B



断面 X-X



4極の場合  
(SCALE:1-1)

6極の場合  
(SCALE:1-1)

8極の場合  
(SCALE:1-1)

注記

- △ 内ソリ寸法を表わす。
- △ 6極以上に適用し、4極のみ9.29とする。
- △ 10極以上に存在する。
- △ 図面指示の穴及びリブは、14極以上に存在する。
- △ 図面指示のリブは、18極以上に存在する。
- △ 図面指示のリブは、26極以上に存在する。
- △ 図面指示のリブは、38極以上に存在する。
- △ 図面指示のリブは、50極以上に存在する。
- 9. 本図は、50極を示す。

- 10. 適合フリップ: 51043-\*\*\*\*
- 11. 適合メスコネクター: 51030-\*\*\*2\*  
52108-\*\*\*\*
- 12. 適合ヘッダー: 53106-\*\*\*\*  
53107-\*\*\*\*
- 13. ハウジングの色  
(ENG. No. の下1桁に対応する.):  
 白色 : 51041-\*\*\*00  
 赤色 : 51041-\*\*\*02  
 黄色 : 51041-\*\*\*03  
 青色 : 51041-\*\*\*04

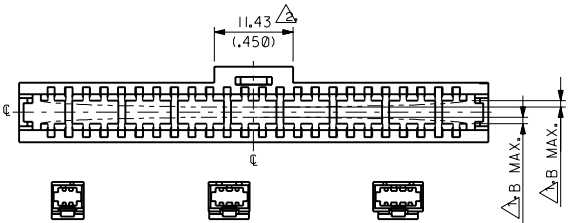
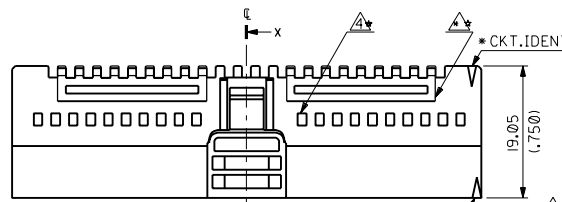
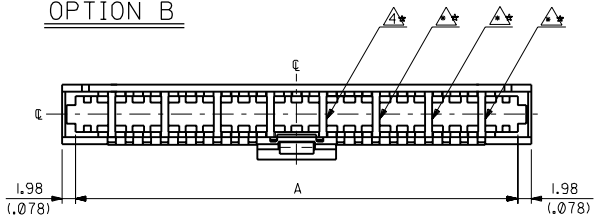
0.30	63.75	51041-500*	50
0.29	61.21	-480*	48
0.28	58.67	-460*	46
0.27	56.13	-440*	44
0.26	53.59	-420*	42
0.25	51.05	-400*	40
0.24	48.51	-380*	38
0.23	45.97	-360*	36
0.22	43.43	-340*	34
0.21	40.89	-320*	32
0.20	38.35	-300*	30
0.19	35.81	-280*	28
0.18	33.27	-260*	26
0.17	30.73	-240*	24
0.16	28.19	-220*	22
0.15	25.65	-200*	20
0.14	23.11	-180*	18
0.13	20.57	-160*	16
0.12	18.03	-140*	14
0.11	15.49	-120*	12
0.09	12.95	-100*	10
0.08	10.41	-080*	8
0.08	7.87	-060*	6
0.08	5.33	51041-040*	4
△ B MAX.	A	ENG. No.	極数

角度 ANGLE	±3°	C 変更 (T90088)	H/H	M.S	3/20/88	材料 MATERIAL ガラス入り ポリエステル UL 94V-0
30°以上 OVER	+0.3	B 変更 (T80101)	H/H	A.A	5/25/88	仕上げ FINISH
10°以上 OVER	+0.25	A 変更 (T80060)	H/H	A.A	4/27/88	適用電線範囲 WIRE RANGE
10°未満 UNDER	+0.2	0 新規作成	H/H	A.A	1/11/88	被覆外径 INS. RANGE
一般公差 GENERAL TOLERANCES		記号 LTR	変更内容 REVISION RECORD	DR. CHK.	日付 DATE	DRAWN BY H.HIRATA
						CHK'D BY Y.ITO
						APP'D BY A.ASO
						尺度 SCALE 2-1

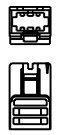
molex MOLEX-JAPAN CO.,LTD. 日本モレックス株式会社	
EDP. NO.	—
ENG. NO.	SD-51041-***0*
TITLE 名称	(OPTION B) J-SL 2.54 DUAL ROW INTERIM CLIP
REV	C

ENC. NO. SD-51041-\*\*\*0\*  
EDP NO.  
DIMENSIONS IN METRIC DO NOT SCALE DRAWING

### OPTION B



4 CTKS.  
(SCALE:1-1)



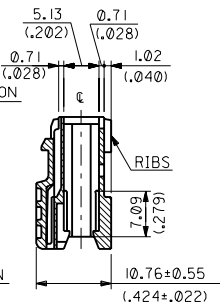
6 CTKS.  
(SCALE:1-1)



8 CTKS.  
(SCALE:1-1)

#### NOTES:

- △ TO BE INDICATED AN INWARD BOW TO BE APPLIED FOR 6 CTKS. VERSION AND MORE THAN 6 CTKS. FOR 4 CTKS. VERSION, 9.29/(.366) SHOULD BE APPLIED.
- △ TO BE PROVIDED FOR 10 CTKS. VERSION AND MORE THAN 10 CTKS..
- △ INDICATED HOLES AND RIBS IN THE DRAWING ARE PROVIDED FOR 14 CTKS. VERSION AND MORE THAN 14 CTKS..
- △ INDICATED RIBS IN THE DRAWING ARE PROVIDED FOR 18 CTKS. VERSION AND MORE THAN 18 CTKS..
- △ INDICATED RIBS IN THE DRAWING ARE PROVIDED FOR 26 CTKS. VERSION AND MORE THAN 26 CTKS..
- △ INDICATED RIBS IN THE DRAWING ARE PROVIDED FOR 30 CTKS. VERSION AND MORE THAN 30 CTKS..
- △ INDICATED RIBS IN THE DRAWING ARE PROVIDED FOR 50 CTKS. VERSION AND MORE THAN 50 CTKS..
9. 50 CTKS. VERSION IS SHOWN IN THIS DRAWING.



10. APPLICABLE CLIP: 51043-\*\*\*\*
11. APPLICABLE FEMALE CONNECTOR: 51030-\*\*-2-52108-\*\*\*\*
12. APPLICABLE HEADER: 53106-\*\*\*\*, 53107-\*\*\*\*
13. COLOR OF HOUSING (INDICATED BY THE LAST DIGIT):  
 WHITE : 51041-\*\*-00  
 RED : 51041-\*\*-02  
 YELLOW : 51041-\*\*-03  
 BLUE : 51041-\*\*-04

METRIC (INCH)

METRIC	(INCH)	51041-500*	50
0.30/(0.012)	63.75/(2.510)	↑	-480*
0.29/(0.011)	61.21/(2.410)		-460*
0.28/(0.011)	58.67/(2.310)		-440*
0.27/(0.011)	56.13/(2.210)		-420*
0.26/(0.010)	53.59/(2.110)		-400*
0.25/(0.010)	51.05/(2.010)		-380*
0.24/(0.009)	48.51/(1.910)		-360*
0.23/(0.009)	45.97/(1.810)		-340*
0.22/(0.009)	43.43/(1.710)		-320*
0.21/(0.008)	40.89/(1.610)		-300*
0.20/(0.008)	38.35/(1.510)		-280*
0.19/(0.007)	35.81/(1.410)		-260*
0.18/(0.007)	33.27/(1.310)		-240*
0.17/(0.007)	30.73/(1.210)		-220*
0.16/(0.006)	28.19/(1.110)		-200*
0.15/(0.006)	25.65/(1.010)		-180*
0.14/(0.006)	23.11/(.910)		-160*
0.13/(0.005)	20.57/(.810)		-140*
0.12/(0.005)	18.03/(.710)		-120*
0.11/(0.004)	15.49/(.610)		-100*
0.09/(0.004)	12.95/(.510)		-080*
0.08/(0.003)	10.41/(.410)		-060*
0.08/(0.003)	7.87/(.310)		51041-040*
0.08/(0.003)	5.33/(.210)		
△ B. MAX.	A	ENG. No.	CKTS.

角度 ANGLE	±3°
30° 以上 OVER	+0.3
10° 以下 UNDER	+0.25
10° 未満 UNDER	+0.2

0	RELEASED	(1990/08)	DR.	DATE
1	TR	REVISION RECORD	CHKL.	DATE
REVISE ONLY ON CAD SYSTEM				

材料 MATERIAL POLYESTER UL 94V-0  
 仕上 FINISH  
 適用電線範囲 WIRE RANGE  
 被覆外径 INS. RANGE  
 DRAWN BY: M. Watanabe  
 APP'D BY: S. ...  
 一般公差 Unit/mm GENERAL TOLERANCES  
 尺度 SCALE 2-1

**MOLEX** MOLEX-JAPAN CO.,LTD.  
 日本モレックス株式会社

EDP. NO. \_\_\_\_\_

ENG. NO. SD-51041-\*\*-0\*

TITLE 名称 (OPTION B)  
 J-SL 2.54 DUAL ROW INTERIM CLIP

REV 0

THIS DRAWING CONTAINS INFORMATION THAT IS PROPRIETARY TO MOLEX(JAPAN) AND SHOULD NOT BE USED WITHOUT WRITTEN PERMISSION  
 本図面は日本モレックス(株)の所有する情報を含むものとて 当社の許可なく複製を禁止する。