

**Technical specification/
Technische Daten:**

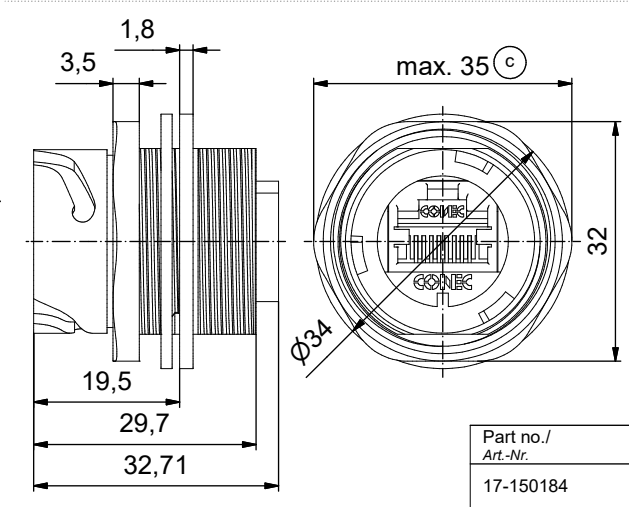
Electrical specifications/ Elektrische Daten:	
Meets/ Erfüllt:	ANSI/EIA-568-C.2 Cat 6A channel specification
Degree of protection/ Schutzart:	IP67, rated when covered or fully mated with the appropriate mating connector IP67 bei Verwendung mit Kappe oder passendem Gegenstecker
Contact resistance/ Kontaktwiderstand:	20 mOhm max.
Insulation resistance/ Isolationswiderstand:	500 MOhm min. @ 100 V DC
Current rating/ Strombelastbarkeit:	1 A max. at 25 °C
Working voltage/ Betriebsspannung:	72 V DC
Dielectric withstanding voltage/ Spannungsfestigkeit:	1000 V DC / 60 s contact to contact/ Kontakt zu Kontakt 1500 V DC / 60 s contact to metal shell/ Kontakt zu Metall-Shell
Temperature range/ Temperaturbereich:	- 40 °C ... + 85 °C

**Materials/
Werkstoffe:**

Receptacle housing/ Anschlussgehäuse:	Zinc die-cast, nickel plated/ Zinkdruckguss, vernickelt
Panel nut (M28 x 1,5)/ Einbaumutter (M28 x 1,5)	Brass, nickel plated/ Messing, vernickelt
Panel gasket/ Einbaudichtung:	Silicon, transparent/ Silikon, transparent
Protective cover/ Schutzkappe:	Zinc die-cast, nickel plated/ Zinkdruckguss, vernickelt
Ball chain assembly/ Kugellketten-Baugruppe:	Copper alloy + stainless steel, nickel plated Kupferlegierung + Edelstahl, vernickelt
Cover gasket/ Deckeldichtung:	Silicon, transparent/ Silikon, transparent
Cat 6A RJ45 Inline coupler metal shell/ Cat 6A RJ45 Inline-Kupplung Metall-Shell:	Copper alloy, nickel plated Kupferlegierung, vernickelt
Cat 6A RJ45 Inline coupler plastic housing/ Cat 6A RJ45 Inline-Kupplung Kunststoff-Gehäuse:	Glass filled PBT UL 94 V-0, black/schwarz
Cat 6A RJ45 Inline coupler contact/ Cat 6A RJ45 Inline-Kupplung Kontakt:	Phosphor bronze, finish: min. 50 µin gold over nickel/ Veredelung: min. 50 µin Gold über Nickel

**Installation specification/
Montagedaten:**

Recommended mounting for panel nut torque/ empfohlenes Drehmoment für Einbaumutter:	20 in.LB / max. 25 in.LB/ 226 Ncm / max. 282 Ncm
Connector can be front or rear mounted to a maximum panel thickness of 3,2 mm/ Der Stecker eignet sich zur Vorderwand- und auch Hinterwand-Montage, bei einer maximalen Wandstärke von 3,2 mm	



Part no./ Art.-Nr.	17-150184
-----------------------	-----------

Tolerance Unless otherwise specified	0 PLC ±0,50	Date/Datum	Name	Receptacle Assembly Kit with zinc die-cast receptacle housing and with shielded Cat 6A RJ45 inline coupler + protective cover zinc die-cast version Durchführung mit Zinkdruckguss-Anschlussgehäuse und mit geschirmter Cat 6A RJ45 Inline-Kupplung + Schutzkappe Zinkdruckguss Version	dwg no / Z.-nr.: 17K1A263	DIN- A3
	1 PLC ±0,38					
2 PLC ±0,25	appd./ gepr.	06.06.2011	J. Chaudry			
3 PLC ±0,10 ANGLES ± 3°						
Index: c Ä21-0426 02.11.2021 ABU	Scale/Maßstab: 1,5 : 1					
RoHS compliant/konform						1 / 1

This reproduction, distribution and sale of this document as well as the communication of its contents to others without express authorization is prohibited. Offenders will be held liable for the payment of damages. We reserve the right to withdraw from circulation and/or to destroy copies of unauthorized publications. Wir behalten uns das Recht vor, die Verbreitung dieses Dokuments zu untersagen, soweit nicht ausdrücklich gestattet. Zuwiderhandlungen verpflichten zu Schadenersatz.