

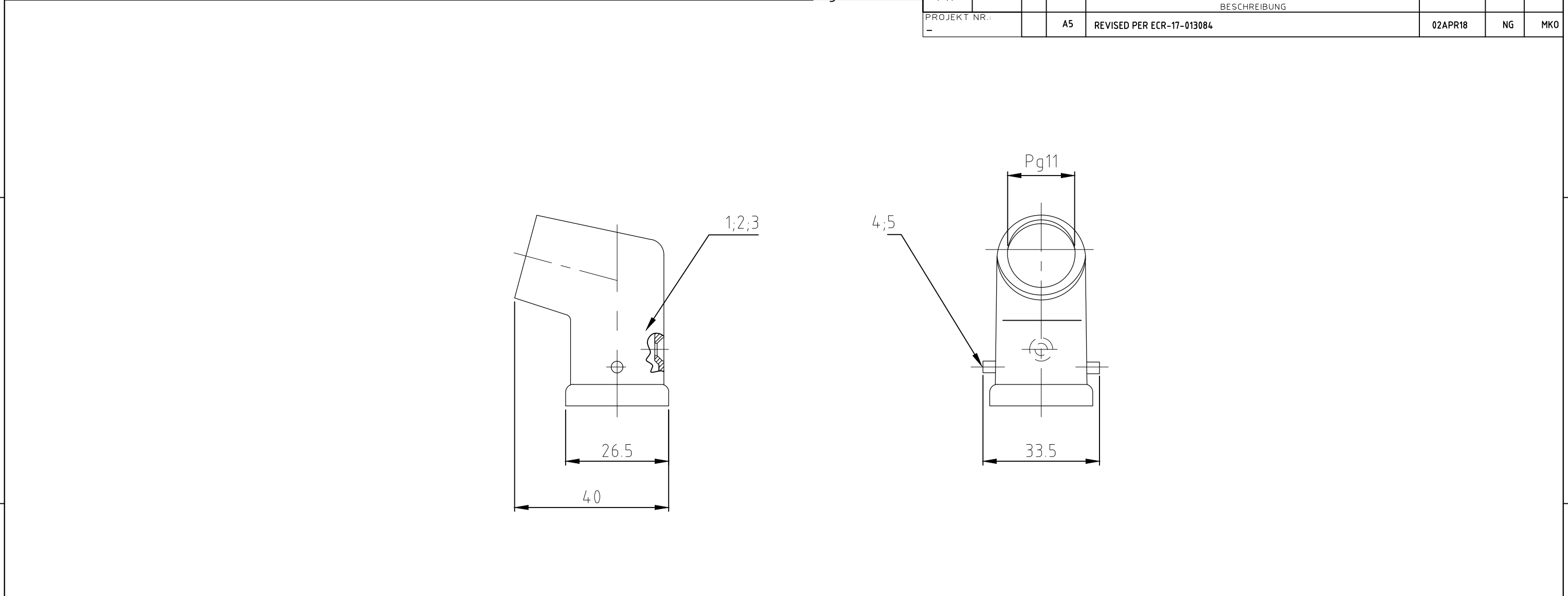
4

3

2

1

THIS DRAWING IS UNPUBLISHED. VERTRAULICHE UNVERÖFFENTLICHTE ZEICHNUNG  
 RELEASED FOR PUBLICATION FREI FUER VERÖFFENTLICHUNG  
 .1997  
 MATED WITH: PASSEND ZU: Bg1  
 LOC AI DIST -  
 REVISIONS AENDERUNGEN  
 DESCRIPTION BESCHREIBUNG  
 DATE DWN APVD  
 02APR18 NG MKO  
 REVISED PER ECR-17-013084



QTY	DESCRIPTION / BENENNUNG	MATERIAL	SURFACE / OBERFLÄCHE	COLOR / FARBE	ITEM NO. POS.	REMARKS / BEMERKUNGEN
2	Bügelbolzen	Stahl/steel	verzinkt/zink plated	blau/blue	5	
2	Bügelbolzen	Stahl/steel	verzinkt/zink plated	blau/blue	4	
1	Steckergehäuse HA3	Zink/zinc diecast		unlackiert	3	
1	Steckergehäuse HA3	Zink/zinc diecast		Schwarz/black	2	
1	Steckergehäuse HA3	Zink/zinc diecast		Grau/grey	1	

Notes:  
 1 Material: zink diecast  
 2 Finish: hammer scales varnish or powder coated corrosion protection

Bemerkungen:  
 1 Material: Zink-Druckguß Legierung  
 2 Oberfläche: Hammerschlaglack oder Pulverbeschichtung Korrosionssgeschützt

**OBSOLETE**

HA-3.STW.1.11.Z-S0  
 HA-K.3.STW.1.11.Z  
 HA.3.STW.1.11.Z

ORDERING TEXT / BESTELLTEXT

THIS DRAWING IS A CONTROLLED DOCUMENT FOR AMP INCORPORATED. IT IS SUBJECT TO CHANGE AND THE CONTROLLING ENGINEERING ORGANIZATION SHOULD BE CONTACTED FOR THE LATEST REVISION. DIESES ZEICHNUNGSDOKUMENT WIRD DURCH AMP INCORPORATED KONTROLLIERT. AENDERUNGEN, DIE DEM TECHNISCHEN FORTSCHRITT DIENEN, SIND VORBEHALTEN. DEN JEWEILS LETZTIGUELITIGEN AENDERUNGSSTAND ERFAHREN SIE AUF ANFRAGE.

DIMENSIONS: DIMENSIONEN: mm  
 TOLERANCES UNLESS OTHERWISE SPECIFIED: ALLGEMEINTOLERANZEN  
 n. ISO 8015  
 n. ISO 2768 - mH - E  
 n. DIN 16901 - 14.0  
 0 PLC #-  
 1 PLC #-  
 2 PLC #-  
 3 PLC #-  
 ANGLES / WINKEL #-  
 FINISH / OBERFLAECHE / FARBE

DWN Schneider 21.01.2002  
 CHK Schweiger 21.01.2002  
 APVD -  
 PRODUCT SPEC 108-74000  
 APPLICATION SPEC 114-74002  
 WEIGHT GEWICHT

NAME Hood  
 Steckergehäuse HA.3.Stw.1.11.Z  
 SIZE A4  
 CAGE CODE 00779  
 DRAWING NO ZEICHNUNGS-NR. C-1102103  
 RESTRICTED TO NUR FUER -

CUSTOMER DRAWING / KUNDENZEICHNUNG  
 MASSSTAB 1:1  
 BLATT 1 OF VON 1  
 REV A5