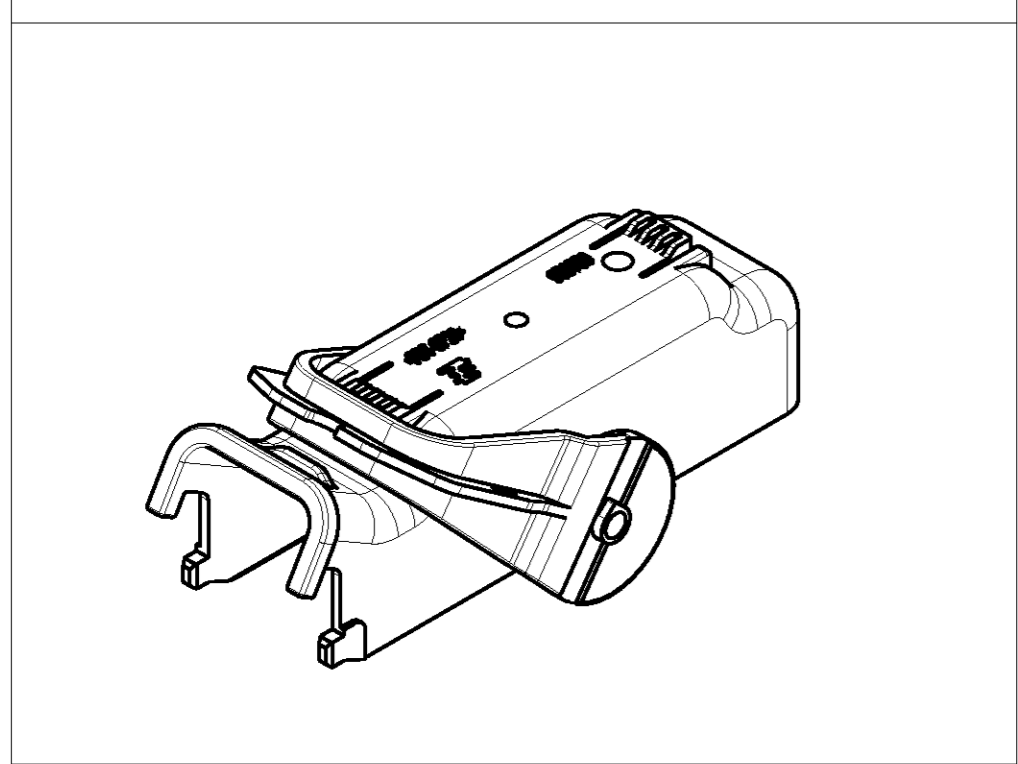
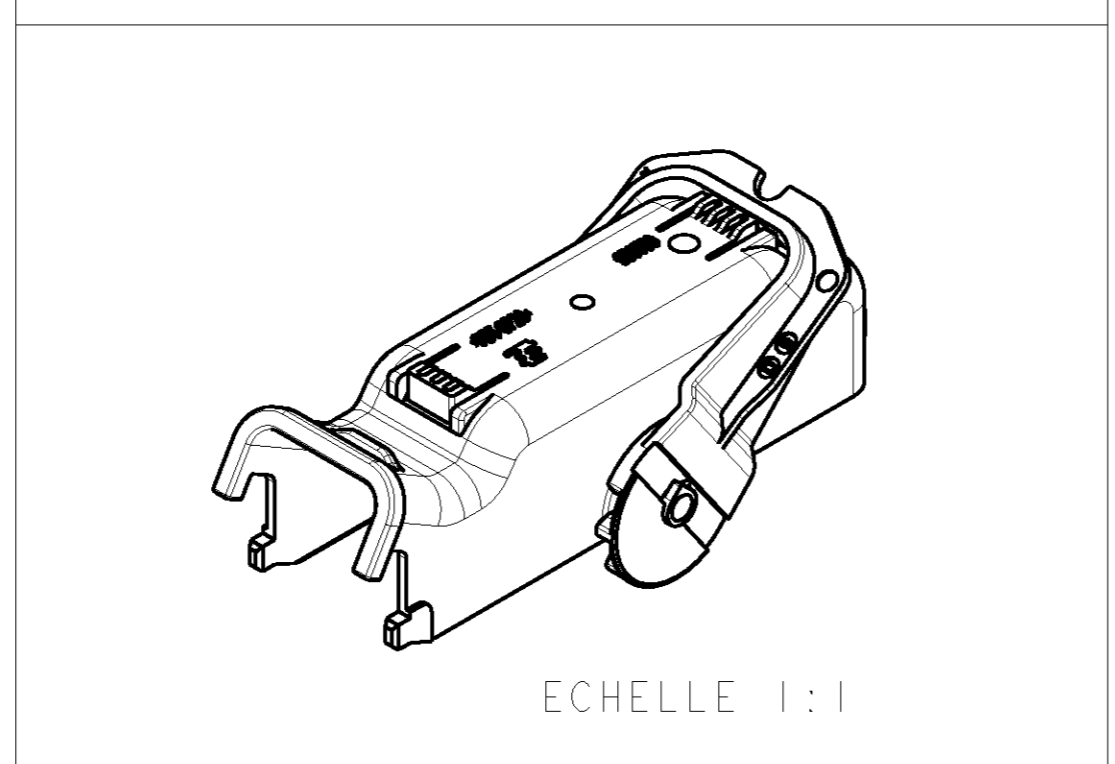


LOC		DIST		REVISIONS				
F	7	REV	DATE	DESCRIPTION	DATE	APP	APP	
		D	16MAY2007	ZONE OPTIONNELLE POINT INJECTION INDIOUEE		RP	JPP	

953759-1
 COUVERCLE AVEC LEVIER SITUÉ CÔTÉ SORTIE CÂBLAGE
 COVER WITH LEVER ON THE WIRES OUTPUT SIDE



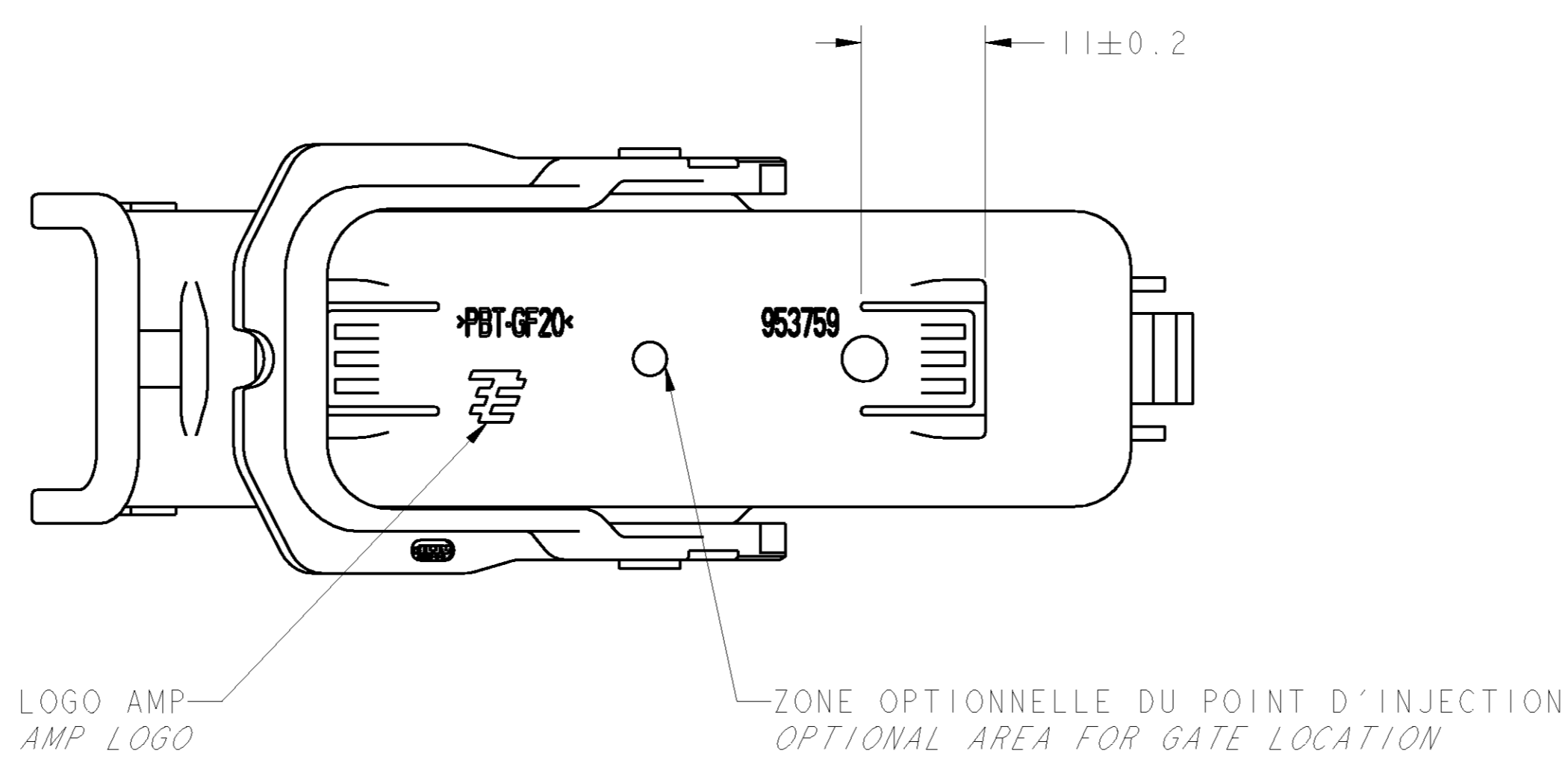
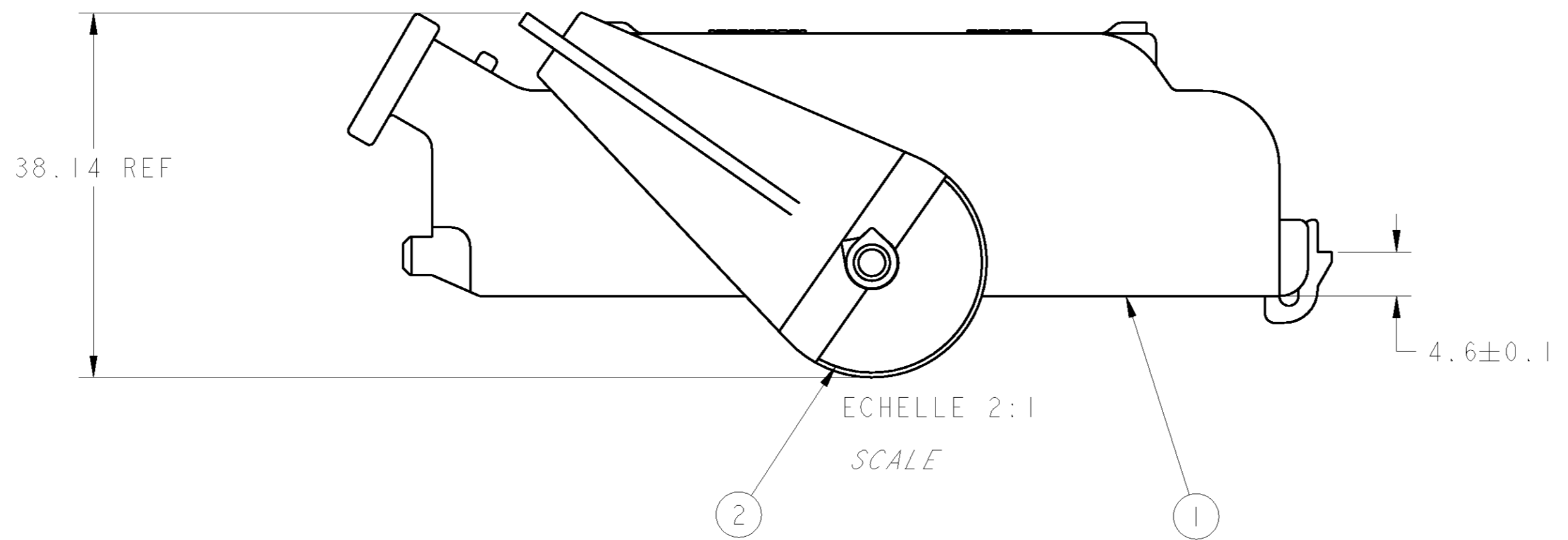
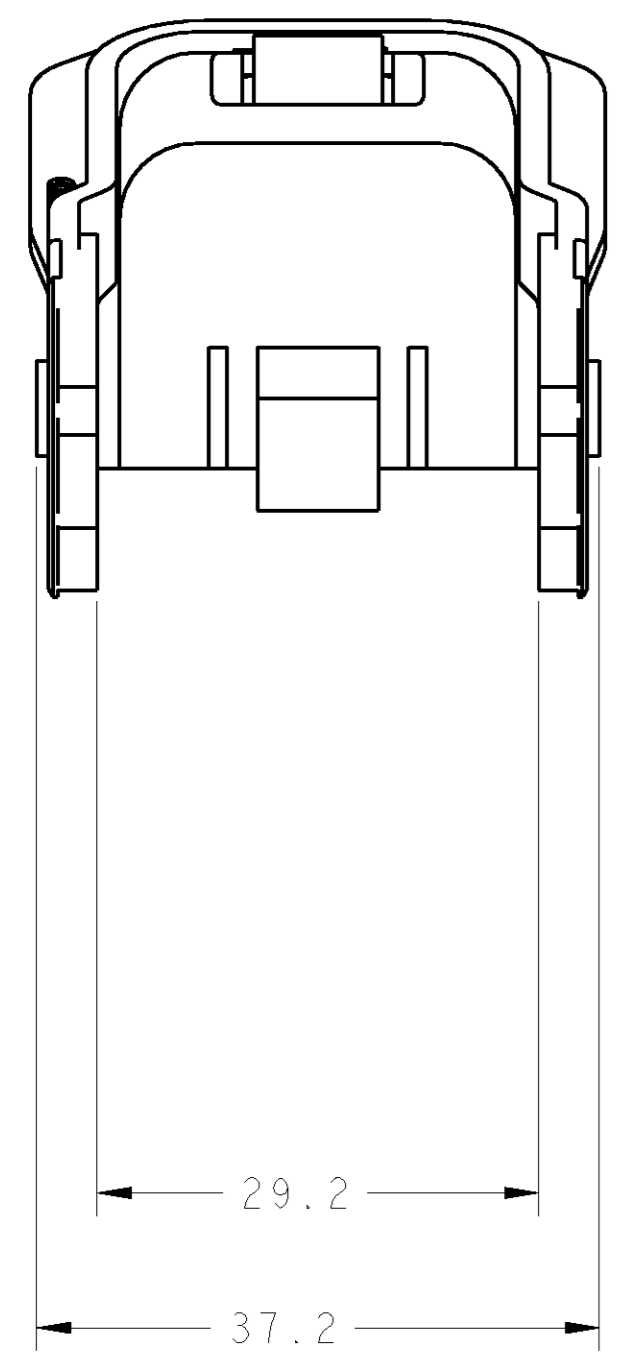
953759-2
 COUVERCLE AVEC LEVIER SITUÉ À L'OPPOSÉ DE LA SORTIE CÂBLAGE
 COVER WITH LEVER OPPOSED TO WIRES OUTPUT SIDE



REF. TE	TE P.N.	QTE	DÉSIGNATION	MATIÈRE	COULEUR	REP
		QTY	DESCRIPTION	MATERIAL	COLOR	ITEM
	953759-1	1	LEVIER LEVER	PBT 20% FV	JAUNE YELLOW	2
	953759-2	1	COUVERCLE COVER	PBT 20% FV	NOIR BLACK	1

NOTES:

- PINCEMENT 2 mm ADMIS
WARPAGE 2mm PERMITTED
- À UTILISER AVEC PORTE-CLIPS ASSEMBLÉ 953756-X
USE WITH ASSY RECEPTACLE HOUSING 953756-X
- CONDITIONNEMENT SUIVANT NORME E 73 03 150G
PACKAGING SPEC E 73 03 150G



<small>THIS DRAWING IS UNPUBLISHED. RELEASED FOR PUBLICATION BY TYCO ELECTRONICS CORPORATION. ALL RIGHTS RESERVED. THIS IS SUBJECT TO CHANGE AND THE CUSTOMER IS ADVISED THAT THE DRAWING IS NOT TO BE USED FOR PRODUCTION PURPOSES WITHOUT THE WRITTEN PERMISSION OF TYCO ELECTRONICS CORPORATION. CE PLAN EST UN DOCUMENT CONTROLÉ PAR AMP INCORPORATED. IL EST SUSCEPTIBLE D'ÊTRE REVISÉ, CORRIGÉ OU SUPPLANTÉ SANS AVOIR ÉTÉ PRÉVU À L'AVANCE. TOUT DÉTACHÉ À DÉTERMINER EN VERTU DE LA LOI.</small>		DWN/DESIGN R. PATIN CWP/VERIFY JP PICAUD APVD/APPROVE J. REV11 PRODUCT SPEC 108-15225 APPLICATION SPEC 411-15627 WEIGHT MASSE APPROX. 21.300g CUSTOMER DRAWING	31JUL2001 31JUL2001 31JUL2001 31JUL2001 411-15627 21.300g /PLAN CLIENT	Tyco Electronics TYCO ELECTRONICS France SAS BP 30039, 95301 CERGY-PONTOISE Cedex	NAME TITRE 47 WAY COVER ASSY COUVERCLE ASSEMBLÉ 47 VOIES SIZE FORMA A1 CASE CODE DRAWING NO. 00779 IN PLAN 953759	RESTRICTED TO RESERVE A SHEET FEUILLE 1 OF DE 1 REV D
--	--	--	--	---	--	--