

ZEICHNUNG GESCHÜTZT DURCH
©COPYRIGHT 1983
AMP DEUTSCHLAND GMBH
ALLE RECHTE VORBEHALTEN

ÄNDERUNGEN, DIE DEM
TECHNISCHEN FORT-
SCHRITT DIENEN, BE-
HALTEN WIR UNS VOR

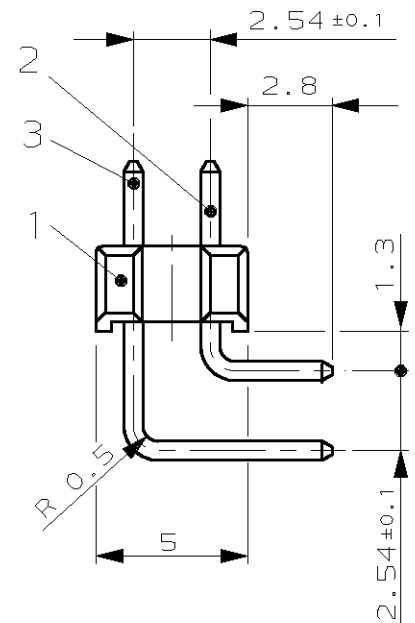
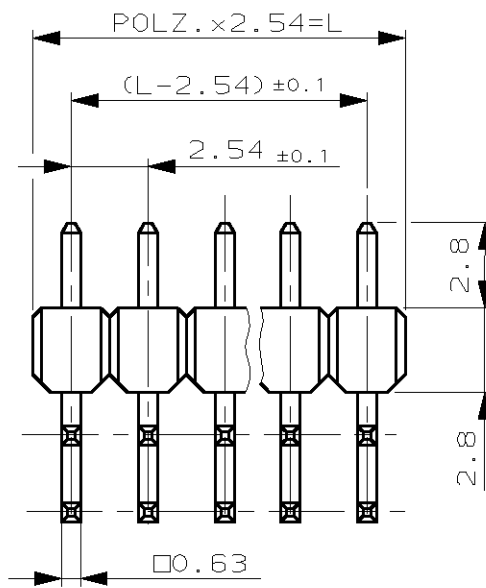
REV.	ÄNDERUNG	DATUM	NAME
1	DER BASIS-NR. IST.....HINZU	12.11.83	W.HOFFM.
2	WAR PROPOSAL-NR. 83-9738/1	28.11.83	RÖDER
3	1- -1,2- -0,2- -2 HINZU	14.03.88	AUGUST.
4	CAD-NEUERSTELLUNG, WAR B-FORMAT	21.02.90	A.HO
A	PIN MATERIAL CHANGED	27.02.03	G.TOTH
B	GEHÄUSEÄNDERUNG	18-SEP-03	HASSEL

NUMMER 827 932

VERWENDET FÜR

WAR NR. 83-9738/1

POLZ. PRO REIHE	L±0.4	BESTELL-NR.
-	-	-
2	5.08	-2
3	7.62	-3
4	10.16	-4
5	12.70	-5
6	15.24	-6
7	17.78	-7
8	20.32	-8
9	22.86	-9
10	25.40	1- -0
11	27.94	1- 827 932 -1
12	30.48	1- -2
13	33.02	1- -3
14	35.56	1- -4
15	38.10	1- 827 932 -5
16	40.64	1- -6
17	43.18	1- -7
18	45.72	1- -8
19	48.26	1- -9
20	50.80	2- 827 932 -0
21	53.34	2- -1
22	55.88	2- 827 932 -2
23	58.42	2- -3
24	60.96	2- 827 932 -4
25	63.50	2- -5
26	66.04	2- -6
27	68.58	2- -7
28	71.12	2- -8
29	73.66	2- -9
30	76.20	3- -0
31	78.74	3- -1
32	81.28	3- -2
33	83.82	3- -3
34	86.36	3- -4
35	88.90	3- -5
36	91.44	3- -6
37	93.98	3- -7
38	96.52	3- -8
39	99.06	3- -9
40	101.60	4- -0
41	104.14	4- -1
42	106.68	4- -2
43	109.22	4- -3
44	111.76	4- -4
45	114.30	4- -5
46	116.84	4- -6
47	119.38	4- -7
48	121.92	4- -8
49	124.46	4- -9
50	127.00	5- 829 235 -0



③ PIN HEADER WEIGHT = 0,1323g × POS. PER ROW

② Prod. Spec. 108-18012 , Appl.Spec. 114-25011

① MIN. 2.0µm ZINN ÜBER 1.27µm NICKEL

CAD-ORIGINAL
ZEICHNUNG NICHT ÄNDERN

ZEICHNUNG GÜLTIG AB 08/90.

AMP

AMP DEUTSCHLAND G.m.b.H.
Langen b.Ffm., West Germany

KONTAKTSTIFT	3	Cu Sn	①
KONTAKTSTIFT	2	Cu Sn	①
STIFTGEHÄUSE	1	PBTP GV	GRÜN

Benennung
AMPMODU II STIFTLISTE 90°
ZWEIREIHIG

K

BENENNUNG	POS.	WERKSTOFF	OBERFLÄCHE FARBE
GEZ.	16.05.83	GEPR.	17.05.83
W.HOFFMANN		M.Schaarschmidt	

NICHT TOLERIERTE MASSE ± 0.2 mm ± -	FORMAT A4	ZEICHNUNGS-NR. 827932
MASSTAB 4:1	BLATT 1 von 1	REV. B