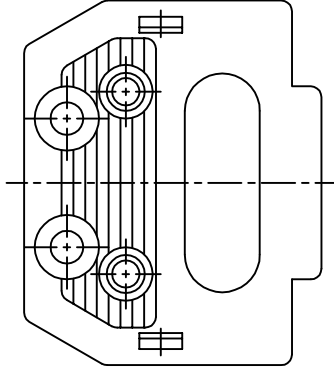
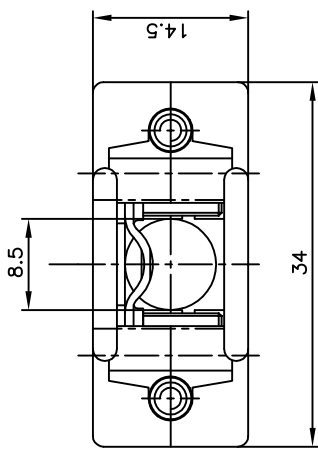
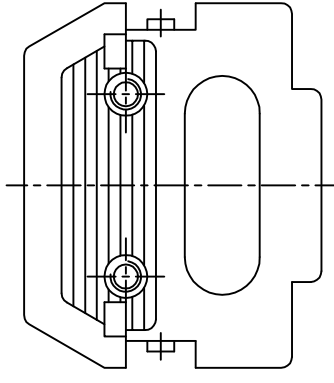


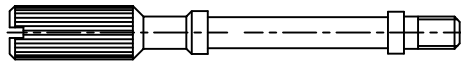
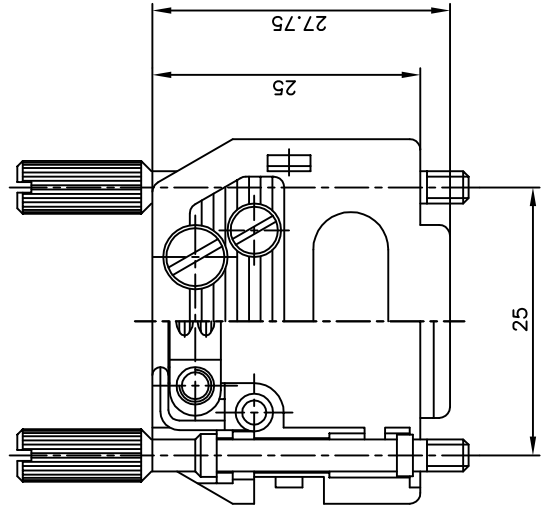
Verw. fuer: D-SUB



Gehäuse-Oberteil

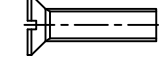


Gehäuse-Unterteil

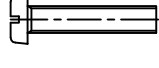


(b)

Hebeschraube (2x)



Senkschraube (2x)
M3x12 DIN 963
(für Zugentlastung)



Zylinderschraube (2x)
M2.5x12 DIN 84
(für Gehäuse)



Zugentlastung

Ⓢ Bemerkungen:

Max. Anzugsmoment 0,15 Nm
Empfohlenes Anzugsmoment 0,1 Nm

Tabelle	
Hebeschraube	Art.-Nr.
4-40 UNC	165X10139X
M3	PA6, schwarz
M3	PA6, schwarz
M3	ABS, metallisiert
M3	165X10959X

KONTAKTE		Allgem.Tol.		Masstab:		Material:		Benennung:	
AV	NI	##	Klasse	±0.3	2:1	siehe Tabelle		Gehäuse 2-teilig 9p.	
Datum		Name		Gez:		HENRICHS		mit Hebeschrauben (CGKS-Typ)	
		C	1			22.11.93	Barcinski	Zeichn.Nr. CAD/ REL.10 DIN-A	
		B	2			29.11.93	HENRICHS	16V11F8A	
		A	3			09.11.16	Lehm. Z-ALT	3	
						06.04.11	K.H.	Bl:1/1	
Einloetboer:		a	Original	Datum		Name		Artikel Nr.	
GALVANIK		Zust.	Aenderung	Datum		Name			

RoHS Konform