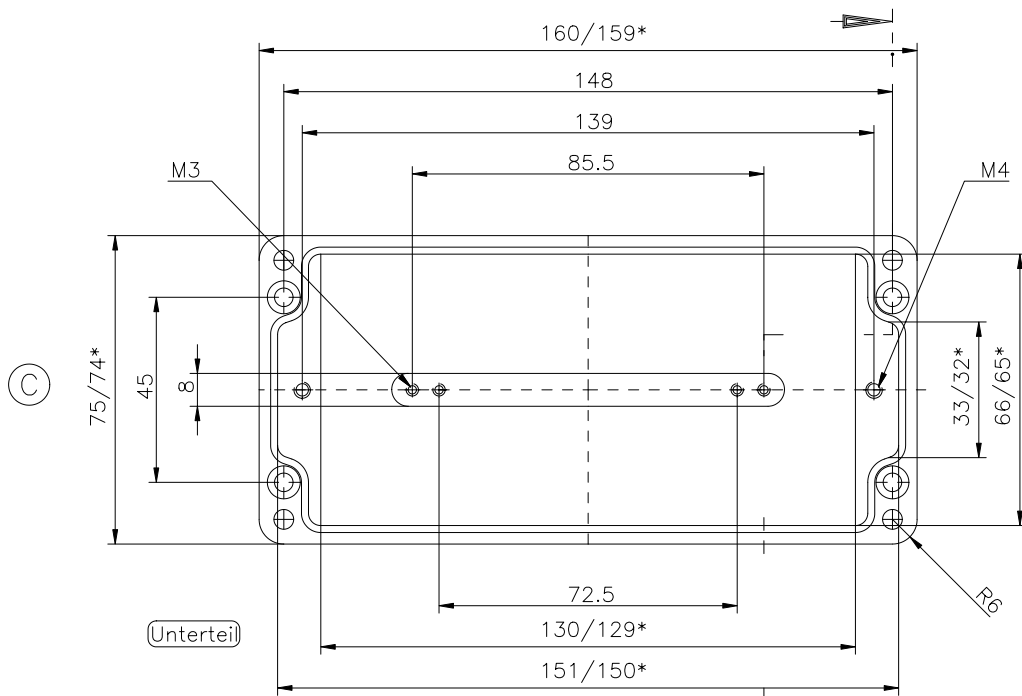


Deckel

(A)

* = Mass durch Formkonizität nach unten verringert.
Freimass – Toleranz nach DIN 16901–140

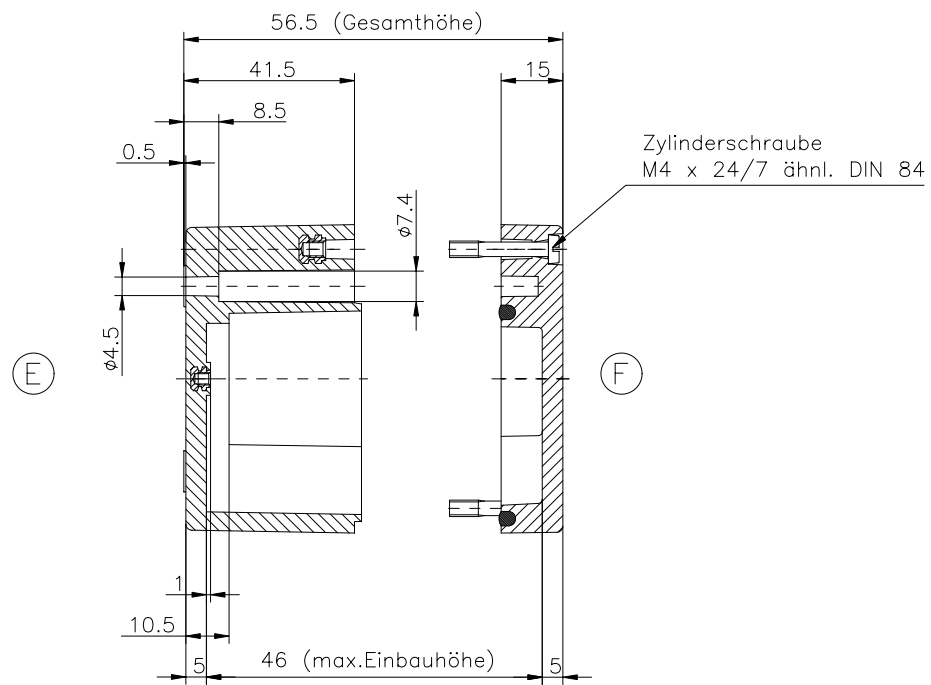


Unterteil

(C)

(B)

(D)



(E)

(F)