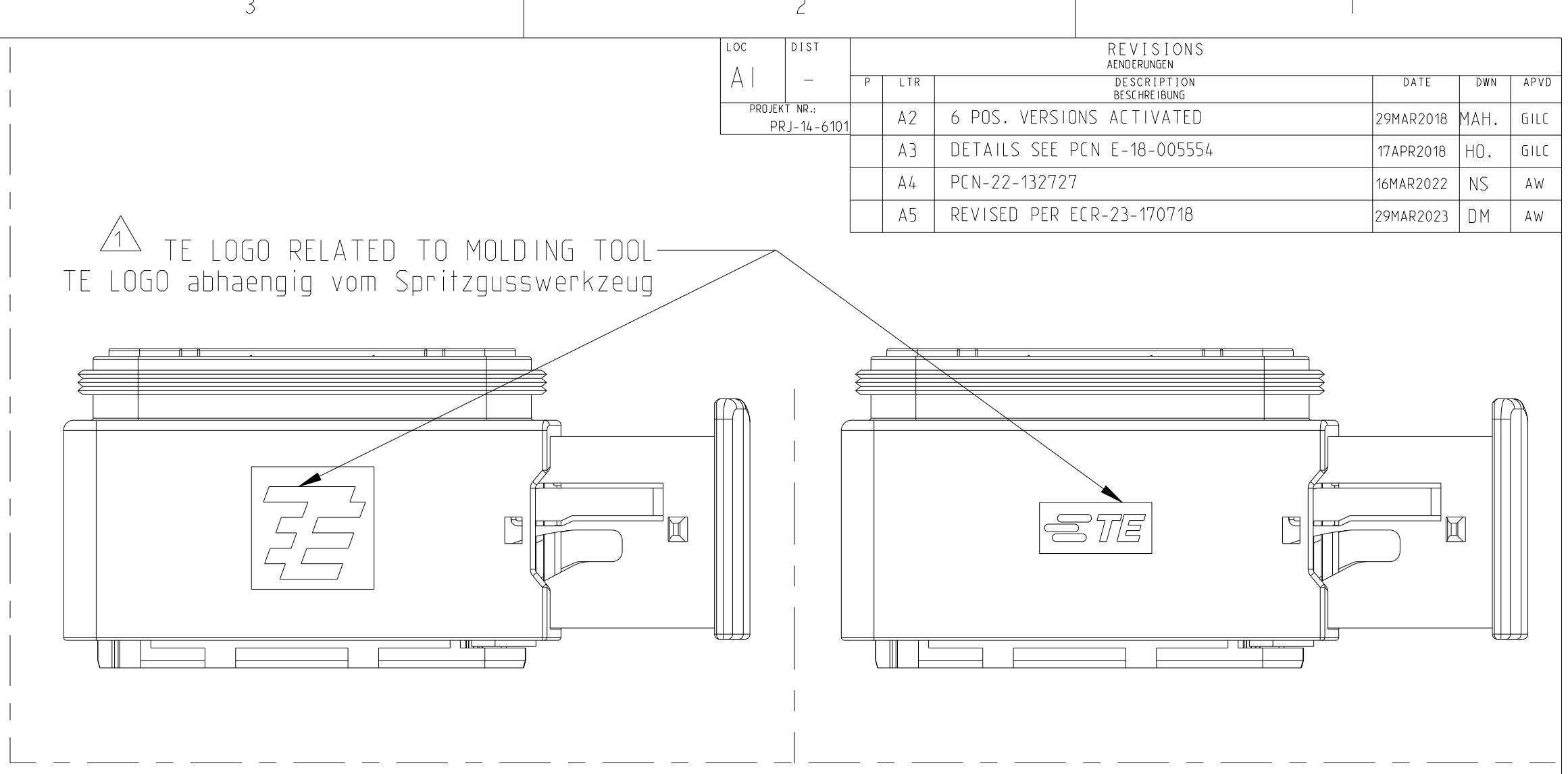


1-2299782-1 AS SHOWN  
1-2299782-1 wie gezeigt

DELIVERY CONDITION:  
Lieferzustand:

SECONDARY LOCKING AND SLIDE  
IN PRE-LOCKED POSITION  
2. Kontaktsicherung und Schieber  
in Vorraststellung



| LOC | DIST | REV                         | DATE      | APPV      |
|-----|------|-----------------------------|-----------|-----------|
| A1  | -    | 6 POS. VERSIONS ACTIVATED   | 29MAR2018 | MAH, GILC |
| A2  | -    | DETAILS SEE PCN E-18-005554 | 17APR2018 | HD, GILC  |
| A3  | -    | PCN-22-132727               | 16MAR2022 | NS, AW    |
| A4  | -    | REVISED PER ECR-23-170718   | 29MAR2023 | DM, AW    |

- NOTES  
Bemerkungen
- TE LOGO  
TE Logo
  - ASSY PN/REV., PRODUCTION DATE (CALENDAR DAY/YEAR):  
LASER MARKING  
Assy PN/Rev., Produktionsdatum (Kalendertag/Jahr):  
Laserbeschriftung
  - BULK PACKAGING IN CORRUGATED BOX  
Schüttgut im Versandkarton
  - CAVITY NUMBERING  
Kammer Bezeichnung
  - CAVITIES MATED WITH AMP MCP 2.8  
SEE PRODUCT GROUP DRAWING  
TE NO: 1355036  
MAX. WIRE SIZE: 2.5mm<sup>2</sup> FLR (AWG 12 TXL)  
Kontaktkammern passend fuer AMP MCP 2.8  
siehe Produktgruppenzeichnung  
TE Nr: 1355036  
max. Drahtgroessenbereich: 2.5mm<sup>2</sup> FLR (AWG 12 TXL)
  - CAVITIES MATED WITH AMP MCP 6.3K  
SEE PRODUCT GROUP DRAWING  
TE NO: 1241438  
MAX. WIRE SIZE: 6.0mm<sup>2</sup> FLR (AWG 9 TXL)  
Kontaktkammern passend fuer AMP MCP 6.3K  
siehe Produktgruppenzeichnung  
TE Nr: 1241438  
max. Drahtgroessenbereich: 6.0mm<sup>2</sup> FLR (AWG 9 TXL)
  - SUITABLE COVERS SEE DRAWING:  
Passende Kappen siehe Zeichnung.
  - SLIDING DISTANCE OF SECONDARY LOCKING  
Verschiebeweg der 2. Kontaktsicherung
  - FITS TO TE INTERFACE DRAWING 114-18799-1  
Passend zur Ausfuhrungsvorschrift 114-18799-1
  - SUITABLE COUNTERPART SEE DRAWING:  
passendes Gegenstueck siehe Zeichnung:
  - MAJUNCTION CAUSED BY LACQUER IS NOT  
COVERED BY TYCO ELECTRONICS WARRANTY.  
Funktionsbeeinträchtigung durch Lackieren liegt nicht im  
Einfluss und Gewährleistungsumfang von Tyco Electronics.
  - CAVITY NUMBER 3 AND 6 ARE CLOSED  
Kammer Nr. 3 und 6 sind geschlossen

| REV.        | NO. OF POS.<br>Polzahl | CODE<br>Kodierung | COLOR OF<br>CAVITY BLOCK<br>Farbe des<br>Kammerblocks | QUANTITY<br>Stueck | ITEM<br>NO<br>ASSY |
|-------------|------------------------|-------------------|---|--------------------|--------------------|
| 4-2299782-2 | 6                      | D                 | BLUE<br>blau  | 1                  | 8                  |
| 3-2299782-2 | 6                      | C                 | GREEN<br>gruen  | 1                  | 7                  |
| 2-2299782-2 | 6                      | B                 | GREY<br>grau  | 1                  | 6                  |
| 1-2299782-2 | 6                      | A                 | BLACK<br>schwarz                                      | 1                  | 5                  |
| 4-2299782-1 | 8                      | D                 | BLUE<br>blau  | 1                  | 4                  |
| 3-2299782-1 | 8                      | C                 | GREEN<br>gruen  | 1                  | 3                  |
| 2-2299782-1 | 8                      | B                 | GREY<br>grau  | 1                  | 2                  |
| 1-2299782-1 | 8                      | A                 | BLACK<br>schwarz                                      | 1                  | 1                  |

| REV. | NO. OF POS.<br>Polzahl | CODE<br>Kodierung | COLOR OF<br>CAVITY BLOCK<br>Farbe des<br>Kammerblocks | QUANTITY<br>Stueck | ITEM<br>NO<br>ASSY |
|------|------------------------|-------------------|---|--------------------|--------------------|
| 5    | 5                      | A5                | WHITE<br>weiss  | 1                  | 5                  |
| 4    | 4                      | A4                | YELLOW<br>gelb  | 1                  | 4                  |
| 3    | 3                      | A3                | YELLOW<br>gelb  | 1                  | 3                  |
| 2    | 2                      | A2                | BLUE<br>blau  | 1                  | 2                  |
| 2    | 2                      | A2                | GREEN<br>gruen  | 1                  | 2                  |
| 2    | 2                      | A2                | GREY<br>grau  | 1                  | 2                  |
| 2    | 2                      | A2                | BLACK<br>schwarz                                      | 1                  | 2                  |
| 2    | 2                      | A2                | BLUE<br>blau  | 1                  | 2                  |
| 2    | 2                      | A2                | GREEN<br>gruen  | 1                  | 2                  |
| 2    | 2                      | A2                | GREY<br>grau  | 1                  | 2                  |
| 2    | 2                      | A2                | BLACK<br>schwarz                                      | 1                  | 2                  |
| 1    | 1                      | A1                | BLACK<br>schwarz                                      | 1                  | 1                  |

THIS DRAWING IS A CONTROLLED DOCUMENT.  
Dieses Zeichnungsstück ist ein durch AMP kontrolliertes Dokument. Änderungen sind ohne schriftliche Genehmigung von AMP nicht zulässig.

TE CONNECTIVITY  
TE Connectivity

OWN: C. Schnepfer 15JAN2016  
CHK: B. Kosch 18JAN2016  
APPV: E. Eberwein 18JAN2016

NAME: 8POS.MIXED.REC.HSG.ASSY.SLD  
PRODUCT SPEC: pos. AMP MCP 2.8K/6.3, Buchsengehaeuse  
PRODUCT: 108-94020  
APPLICATION SPEC: HEAVY DUTY SEALED CONNECTOR SERIES - GROUP E  
VERARBEITUNGSZENTRUM: 114-18756

SIZE: A1  
CAGE CODE: 00779  
DRAWING NO: C=2299782  
REVISION: 1

WEIGHT: 30.9g  
CUSTOMER DRAWING

SCALE: 2:1  
SHEET: 1 OF 1  
REV: A5