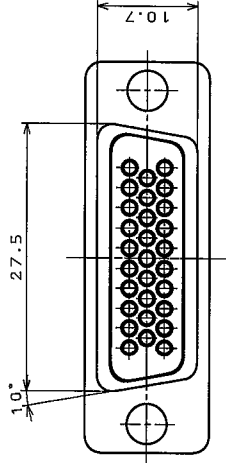
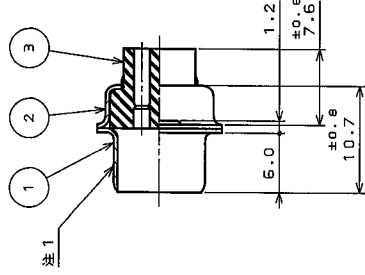
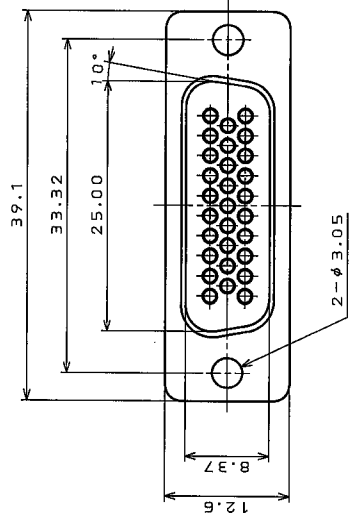


図面番号 (DRAWING NO.)
SJ101841

原 版 数 年 月 日 変更内容 製 図 差 異 査 閲 承認
REV. DATE DESCRIPTION DR. CHK. APPD.
2 2005.10.13 058374 注1変更 高木(洋)

承認
APPD.
高木(洋)

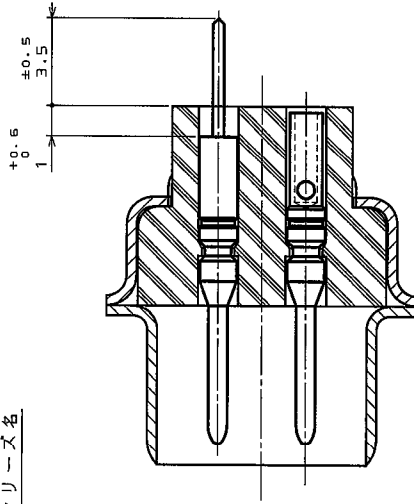


命名法 D02-29P-FOR

特殊記号
コネクタ無し
ピン
芯数
シリーズ名

△

- 注1. 図示の位置に社名、品名及びロット番号を表示する。ただし、「-FOR」は表示しない。
- 注2. コネクタは別売りである。詳細は次の図面を参照。
SJ017234...圧着タイプ
SJ017236...スルーホールタイプ
- 注3. コネクタ配列については、SJ017233を参照。
- 注4. パネル取り付け寸法については、SJ013596を参照すること。
- 注5. コネクタの取り扱いについては、T81-3 (D02シリーズコネクタ取扱説明書)を参照のこと。
- 注6. 寸法25.00及び8.37の取付穴に対する偏心は±0.1以内。



コネクタ装着状態
(尺度 5:1)

3	インシュレータ	1	変性ポリアリレート	(色相: 黒色)	UL94 V-0
2	リアシールド	1	鋼		
1	フロントシールド	1	鋼		
符号	名 称	個 数	材 料	備 考	
NO.	DESCRIPTION	QTY.	MATERIAL	REMARKS	
仕様書 (SPECIFICATION)	仕様書 (ORIGINAL DATE)	原 産 国	材 質	備 考	
JACS-3050	2005.3.31	2:1	002	日本航空電子工業株式会社	
公差 (GENERAL TOLERANCE)	公差 (TITLE)	公差 (SCALE)	公差 (FINISH)	公差 (SERIES)	
寸法 (DIMENSION) 角度 (ANGLES)	D02-29P-FOR	2:1	002	JAPAN AVIATION	
.X ± 0.4 X° ± 1°				ELECTRONICS	
.XX ± 0.13				INDUSTRY, LTD.	
.XXX ±				図面番号 (DRAWING NO.)	SJ101841
				版数 (REV.)	2