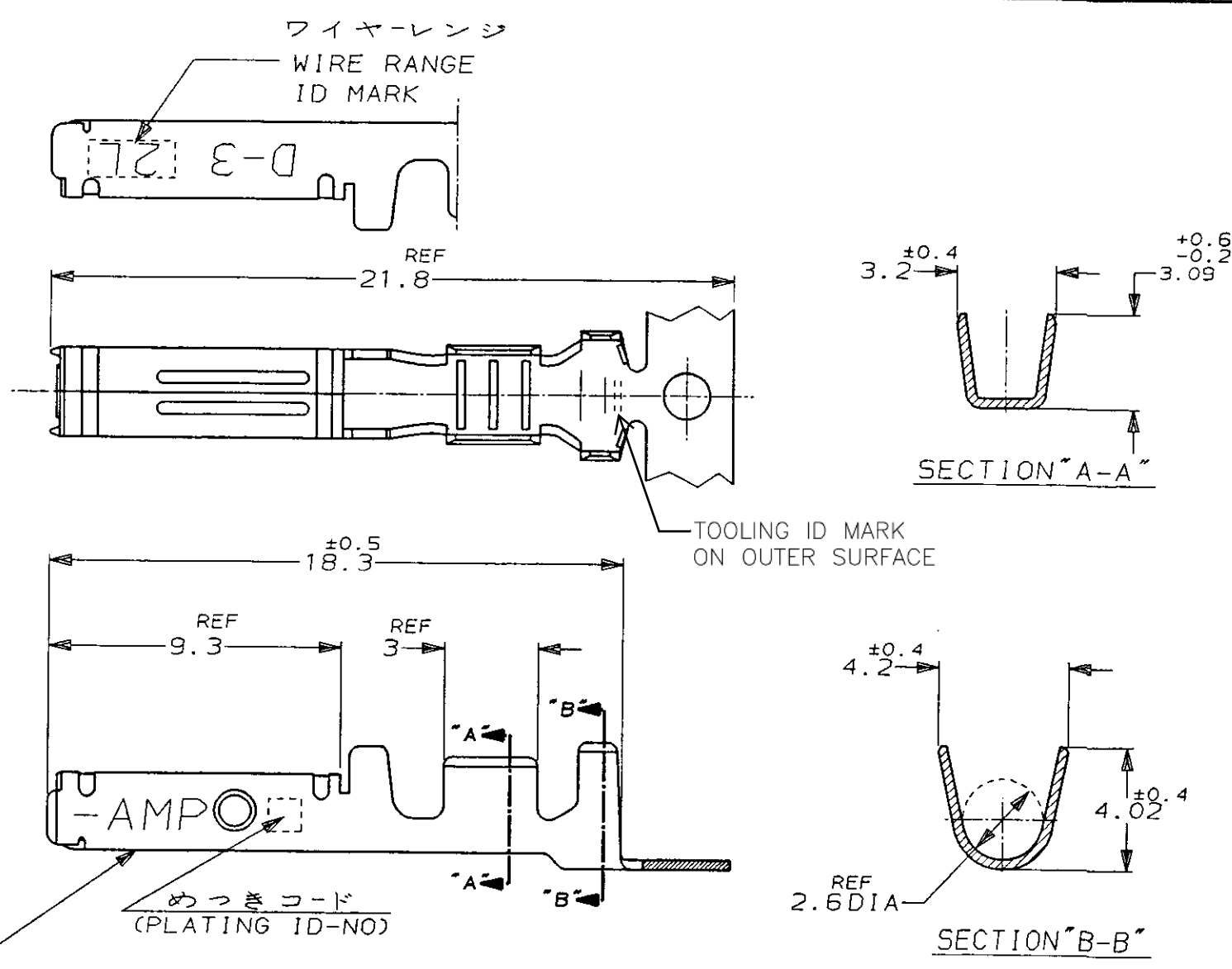


METRIC

NUMBER 917484

PRINT DIST

單位: 毫米 DIMENSIONS IN MM. DO NOT SCALE PRINT



注記

- △ 標準接圧型コンタクト：一般向け及び多極用
- △ 高接圧型コンタクト：高電流用及び強振動用
- △ 金めっきは接触部のみとする

NOTES

- △ CONTACT TYPE; LOW PRESSURE TYPE (FOR GENERAL)
- △ CONTACT TYPE; HIGH PRESSURE TYPE (FOR HIGH CURRENT OR ANTI-VIBRATION)
- △ GOLD-PL. CONTACT AREA ONLY

△	H	5	光沢錫めっき (BRIGHT TIN-PL.)	1-	↑	-5	1-	↑	-5
		3	0.76μm最小金めっき (0.76μm MIN. Au-PL.)	1-		-3	1-		-3
		2	0.38μm最小金めっき (0.38μm MIN. Au-PL.)	1-		-2	1-		-2
		3	0.76μm最小金めっき (0.76μm MIN. Au-PL.)				-3		
△		2	0.38μm最小金めっき (0.38μm MIN. Au-PL.)						-3
備考 (REMARK)	接圧表示 (ID-MARK)	めっきコード	仕上 (FINISH)	単体 (L/P) 型番 (P/N)					
	接圧タイプ (CONT. TYPE)	(PL. ID NO)		917511-2	917484-2				

				材料 (MATERIAL) (COPPER ALLOY) 銅合金		仕上 (FINISH) (SEE TABLE) 表参照		名称 (NAME) "2L" SIZE (DYNAMIC SERIES REC. CONTACT) ダイナミックシリーズリセブクルコンタクト						
B REVISED PER ECR-15-011723 Y.O. E.T. 08AUG 2015				AWG 16-14		2.2-2.8 mmφ		一般公差 (GENERAL TOLERANCE)						
A REVISED (FJ00-2905-95) K.I. Y.I. 31/JUL 95				DR. 27/APR/95 DE. 27/APR/95		K. IKEDA		10以下: ±0.2		SIZE	LOC	番号 (No.)	917484	
O RELEASED (FJ00-1975-95) K.I. S.M. 28/APR/95				CHK. 28/APR/95 APP. 28/APR/95		S. MANABE		30未満: ±0.25		B	J			
LTR 変更 (REVISION RECORD) DR. CHK. DATE				CHK. 28/APR/95		S. MANABE		30以上: ±0.3		尺度 (SCALE)		REV.	SHEET	
								±0.3		5-1		B 1 OF 1		



(CUSTOMER DRAWING) 参 考 图 面