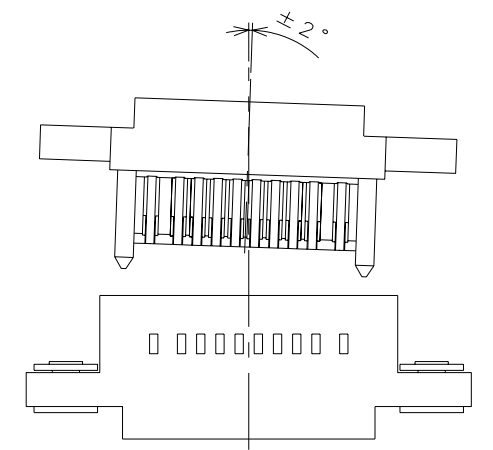
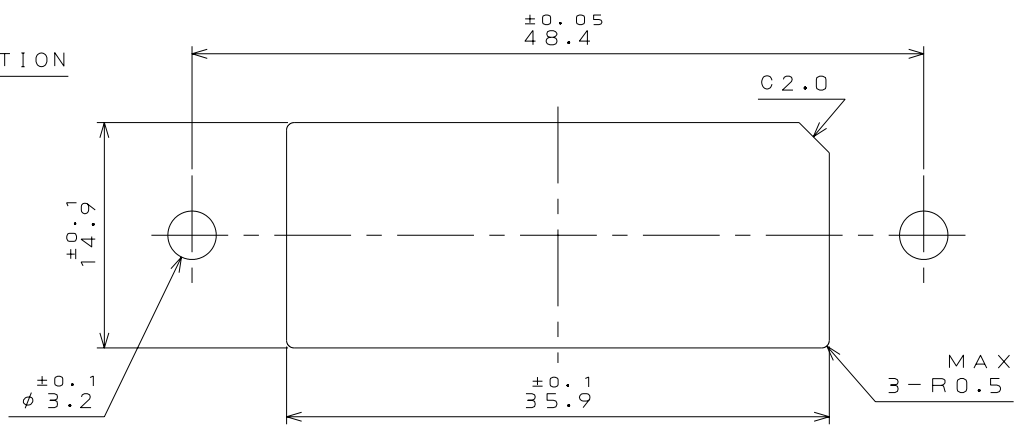
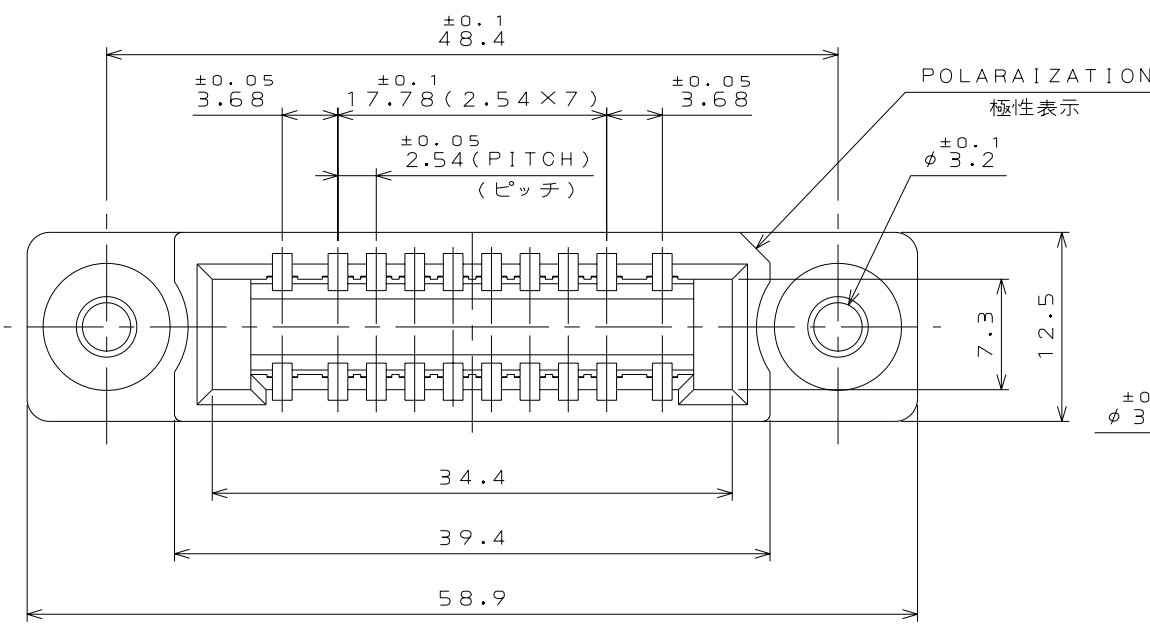


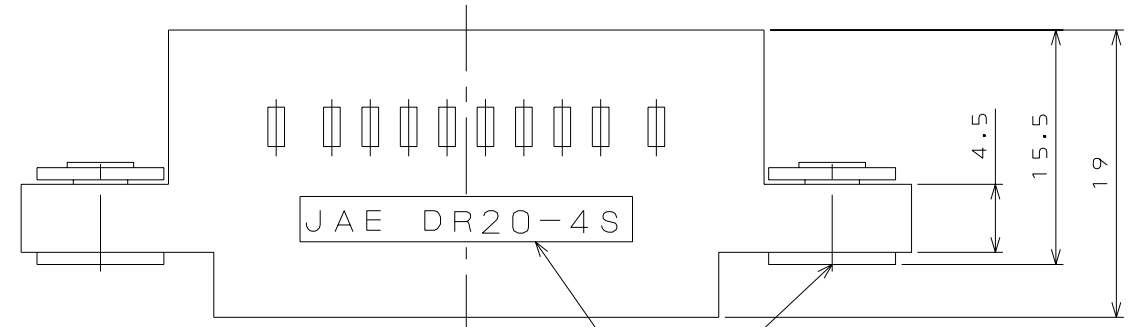
022E01RS  
 (ON ENIMVHD) 台機理図

REFERENCE ONLY  
**JAE**

版数 REV.	年月日 DATE	DCN NO.	変更内容 DESCRIPTION	製図 DR.	担当 CHK.	査閲 APPD.	承認 APPD.

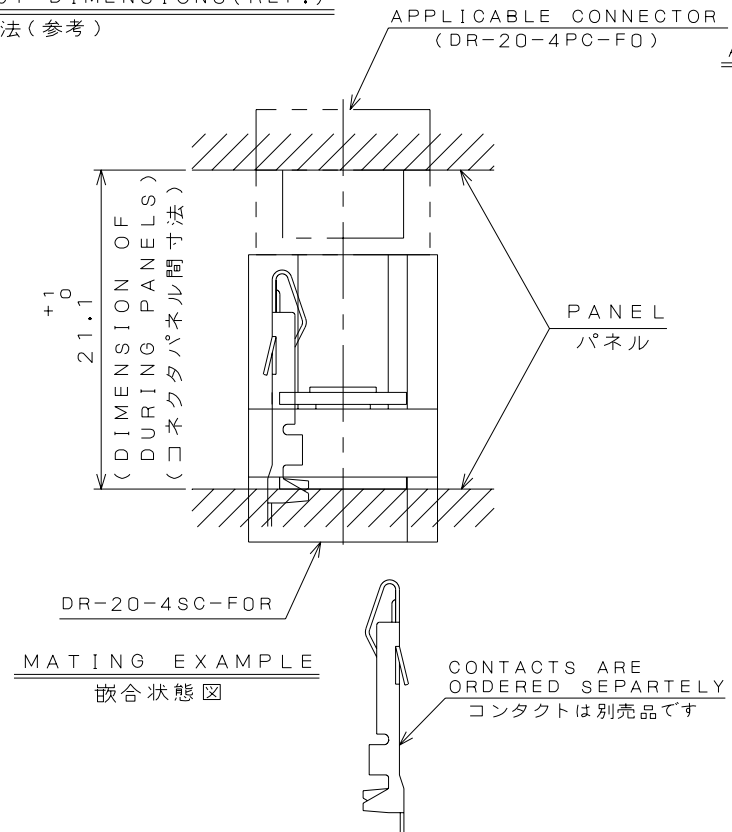
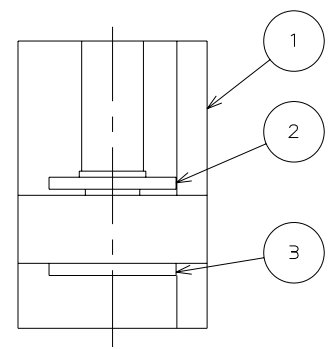


ALLOWABLE MATING ANGLE  
 傾き嵌合許容角度



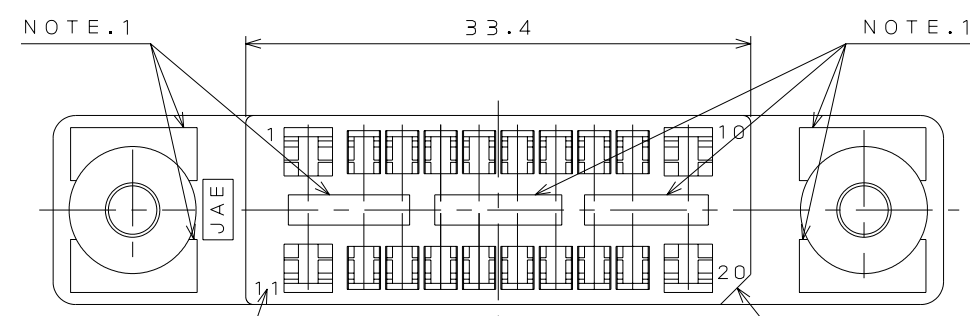
JAE AND PART NO. MARKING  
 社標及び品名略称

FLOATING QUANTITY: ±1.0  
 フローティング量: ±1.0



MATING EXAMPLE  
 嵌合状態図

CONTACTS ARE ORDERED SEPARATELY  
 コンタクトは別売品です



CONTACT NO.  
 (端子番号)

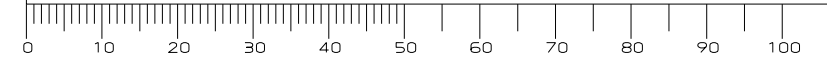
C2.0 (MOUNTING DIRECTION)  
 (パネル取付方向表示)

NOTE.1 ADD SHAPES IMPROVING PRODUCTIVITY.  
 注1. 図示の位置にヒケ逃げを設ける。

符号 NO.	名称 DESCRIPTION	個数 QTY.	材料 MATERIAL	仕上 FINISH	備考 REMARKS
3	FLOATING RIVET	2	COPPER ALLOY	NICKEL PLATED	
2	WASHER	2	COPPER ALLOY	NICKEL PLATED	
1	INSULATOR	1	GLASS FILLED PBT (COLOR: BLACK)	UL94V-0	
仕様書 (SPECIFICATION) T86-12 JACS-3063-1		第1版 (ORIGINAL DATE) 5.Jul.2005		尺度 (SCALE) 2:1	シリーズ (SERIES) DR
一般公差 (GENERAL TOLERANCE)		製図 DR.		名称 (TITLE) <b>DR-20-4SC-FOR</b>	
寸法 (DIMENSION)		担当 CHK. Y.TAKAGI			
角度 (ANGLES)		査閲 APPD.			
. ±0.8 .X ±0.4 .XX ±0.1 .XXX ±		承認 APPD. Y.KUBOTA			
質量 (MASS)				図面番号 (DRAWING NO.) SJ103220	

日本航空電子工業株式会社  
**JAE** ELECTRONICS  
 INDUSTRY, LTD.

DCF-C-212E(03.08)



版数  
(REV.)  
1

SIZE  
A3