

NOTE (NOTES)

- MATERIALE (MATL.): BRONZO FOSFOROSO (PHOSPHOR BRONZE).
- FINITURA (FINISH): DORATO 0.4µm NELL'AREA DI CONTATTO E FLASH DI ORO SUL RESTO ECCETTO LE ZONE TRANCIATE, SU 1.3µm DI NI. (GOLD PLATED 0.4µm IN CONTACT AREA AND GOLD FLASH ON REMAINDER EXCEPT FOR CUTTING EDGES, OVER 1.3µm NICKEL).
- FINITURA (FINISH): DORATO 0.4µm NELL'AREA DI CONTATTO E FLASH DI ORO SUL RESTO, SU 1.3µm DI NI. (GOLD PLATED 0.4µm IN CONTACT AREA AND GOLD FLASH ON REMAINDER, OVER 1.3µm NICKEL).
- FINITURA (FINISH): DORATO 0.4µm NELL'AREA DI CONTATTO, SU 1.3µm DI NI. (GOLD PLATED 0.4µm IN CONTACT AREA, OVER 1.3µm NICKEL).
- FINITURA (FINISH): DORATO 0.8µm NELL'AREA DI CONTATTO E FLASH DI ORO SUL RESTO ECCETTO LE ZONE TRANCIATE, SU 1.3µm DI NI. (GOLD PLATED 0.8µm IN CONTACT AREA AND GOLD FLASH ON REMAINDER EXCEPT FOR CUTTING EDGES, OVER 1.3µm NICKEL).
- FINITURA (FINISH): DORATO 0.8µm NELL'AREA DI CONTATTO E FLASH DI ORO SUL RESTO, SU 1.3µm DI NI. (GOLD PLATED 0.8µm IN CONTACT AREA AND GOLD FLASH ON REMAINDER, OVER 1.3µm NICKEL).
- PER MINI-APPLICATORE (FOR MINI-APPLICATOR) P/N 781119-2.
- PER APPLICATORE STD. (FOR STD. APPLICATOR).
- PER UTENSILE A MANO (FOR HANDTOOL) P/N 782116.

* OBSOLETE
 10 OBSOLETE PARTS.

NOTE (NOTES) 1 & 6	-	-	280422-5*
NOTE (NOTES) 1 & 5	181271-4*	1-280422-4*	280422-4*
NOTE (NOTES) 1 & 4	10 181271-3	1-280422-3*	280422-3*
NOTE (NOTES) 1 & 3	181271-2	1-280422-2	280422-2
NOTE (NOTES) 1 & 2	181271-1	1-280422-1	280422-1
MATERIALE E FINITURA: (MATL. & FINISH)	LOOSE-PIECE PART NUMBER: (NOTA (NOTE) 9)	STRIP PART NUMBER (CL. TO L.): (NOTA (NOTE) 8)	STRIP PART NUMBER: (CL. TO R.): (NOTA (NOTE) 7)

CUSTOMER DRAWING FOR REFERENCE ONLY / DISEGNO PER CLIENTE SOLO PER RIFERIMENTO

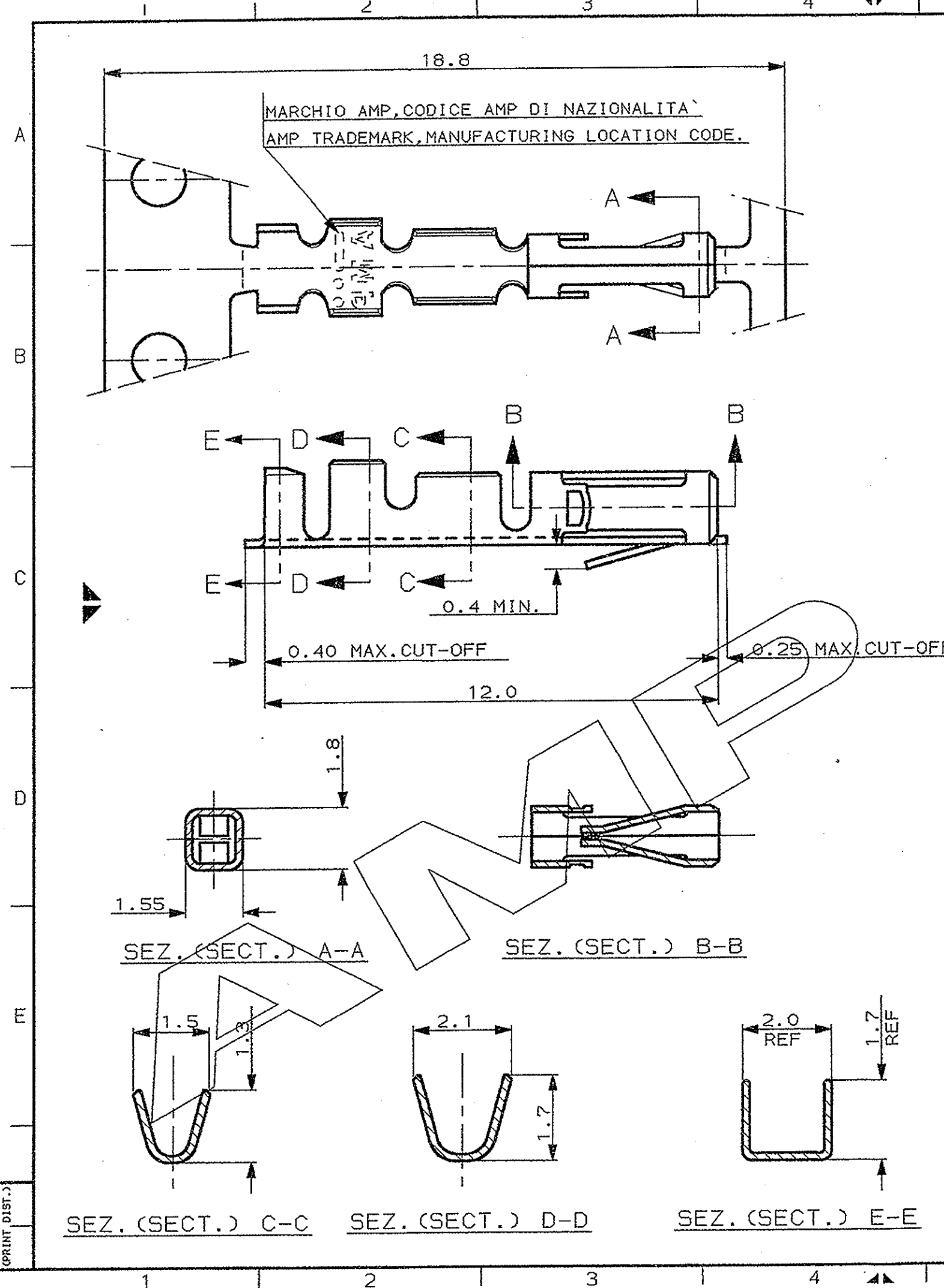
THIS DRAWING IS UNPUBLISHED / RELEASE FOR PUBLICATION 19

TOLLERANZE, SE NON DIVERSAMENTE SPECIFICATO (TOLERANCES, UNLESS OTHERWISE SPECIFIED)	DIAM. ISOLANTE (INS. DIA. RANGE) 0.65-1.3 MM	RANGO FILO (WIRE RANGE) 0.04-0.08 MM (30-28 AWG)	SCALA (SCALE) -
± 0.3	ANGOLI (ANGLES)		



DIS. G. CAMPIA 29 JUNE 89 / DESCRIZIONE (DESCRIPTION) AMPMODU II REC. CONTACT, STD PRESSURE, C.O.S.I.

AC3 PART STATUS UPDATED	RK 31 JAN 2018	CONT. (CHK) -	LOC. SIZE NUMERO (CONG NO) I A3 C - 280422	REV. AC3	FOGLIO (SHEET) 1 DI (OF) 1
AC2 REVISED PER ECO-11-005140	RK 31 MAR 11	APP. (CAPP.) -			
REV. (REV. LVL.)	REVISIONI (REVISION RECORD)	DIS. (DR) DATA (DATE)			



DISTRIBUZIONE (PRINT DIST.)