

Technische Daten:

Bemessungsspannung: 60 V
IEC 61076-2-104

Strombelastbarkeit: 3 A bei 40°C
IEC 61076-2-104

Isolationswiderstand: $\geq 100 \text{ M}\Omega$
IEC 60512

Verschmutzungsgrad: 3/2
IEC 60664-1

Schutzart: IP 67, im verschraubten Zustand
IEC 60529

Umgebungstemperatur: -30°C ... +80°C
IEC 60664-1

Steckzyklen: ≥ 100
IEC 60512-9a

Werkstoffe:

Kontaktmaterial: CuZn

Kontaktoberfläche: Ni, Au gal.

Kontaktträger: TPU GF, UL 94

Dichtung: FPM

Überwurfmutter/-schraube: GD-Zn, Ni

Griffkörper: TPU, UL 94, grau

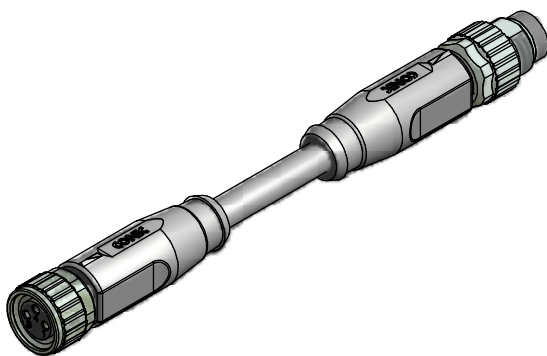
Montagedaten:

empfohlenes Drehmoment: 0,4 Nm

Conec Montagewerkzeug: Drehmomentschlüssel: 36-000200
Steckeinsatz SW9: 36-000210

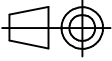

Kontaktbelegung:

- 1) braun
- 3) blau
- 4) schwarz



D siehe Datenblatt Kabel

Art.-Nr.:	Bezeichnung:	Länge L:	Kabel:
42-10141	SAL - 8 - RK3 - RS3 - 0,3 / A1	0,3m	PVC, grau, 3x0,25mm ² , LiYY Kabel: 781-A12300
42-10142	SAL - 8 - RK3 - RS3 - 0,6 / A1	0,6m	
42-10143	SAL - 8 - RK3 - RS3 - 1,5 / A1	1,5m	
42-10144	SAL - 8 - RK3 - RS3 - 3 / A1	3,0m	
42-xxxxx	SAL - 8 - RK3 - RS3 - ... / A1	x	

CAD-Unterlage nicht manuell ändern Directive 2002/95/EC RoHS compliant	Index: a 16.03.11 VF Ä3945 Überwurfmutter/-schraube geändert, Schlüsselflächen hinzu, Datenblatt angepasst	 dim. in mm	Benennung: Verbindungsleitung M8x1, Kupplung axial - Stecker axial									
	Kabeltoleranz: L \leq 4m: L + 40mm L > 4m: L + 1%			<table border="1"> <tr> <td></td> <td>Datum</td> <td>Name</td> </tr> <tr> <td>gez.</td> <td>13.12.07</td> <td>Franz</td> </tr> <tr> <td>gepr.</td> <td>13.12.07</td> <td>Mankopf</td> </tr> </table>		Datum	Name	gez.	13.12.07	Franz	gepr.	13.12.07
		Datum		Name								
	gez.	13.12.07		Franz								
gepr.	13.12.07	Mankopf										
Diese Zeichnung darf ohne unsere ausdrückliche, schriftliche Genehmigung weder vervielfältigt noch dritten Personen ausgehändigt werden. Eigentums- und Urheberrecht vorbehalten		Zeichnungsnr.:										
		42K1A035										
		Artikelnr.:	siehe Tabelle									