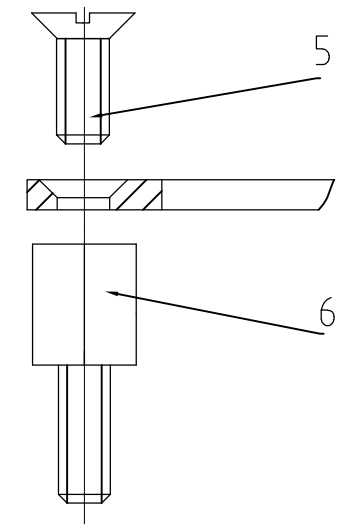
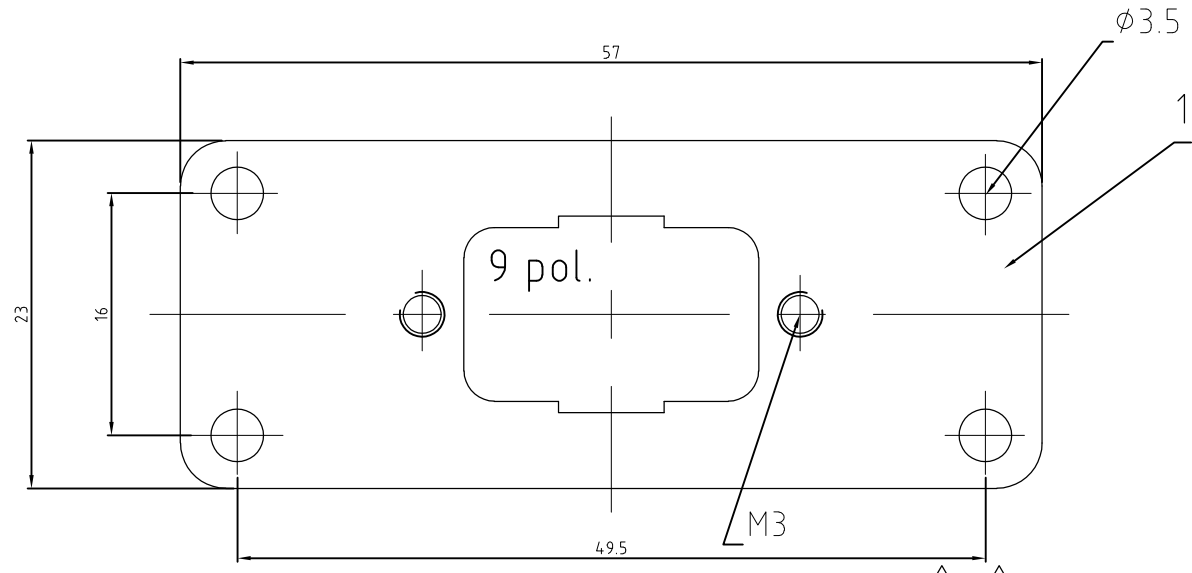
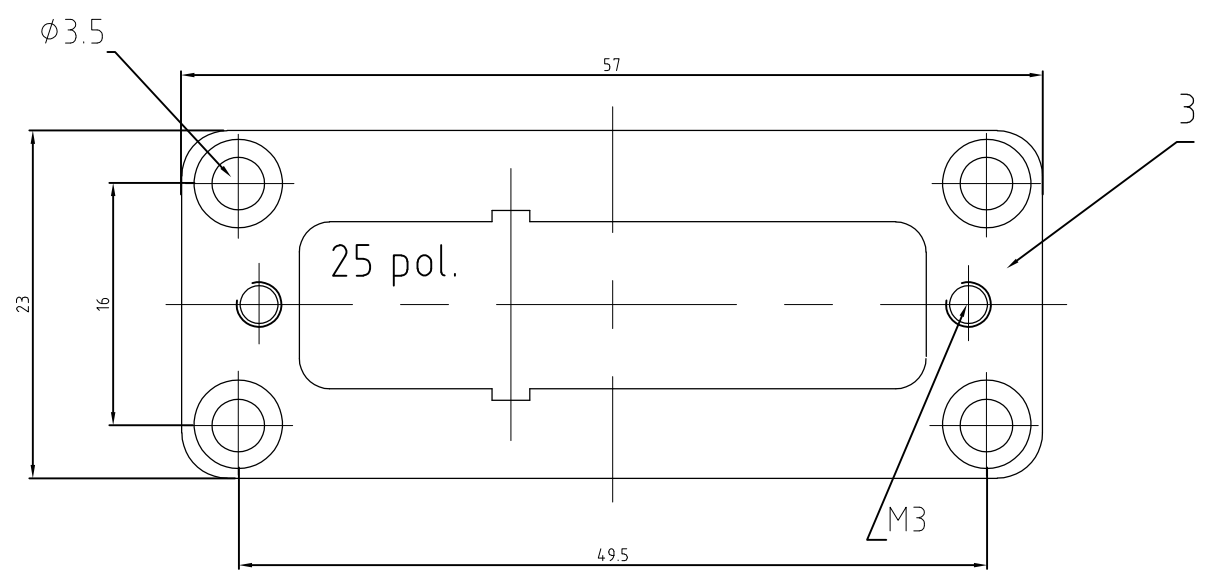
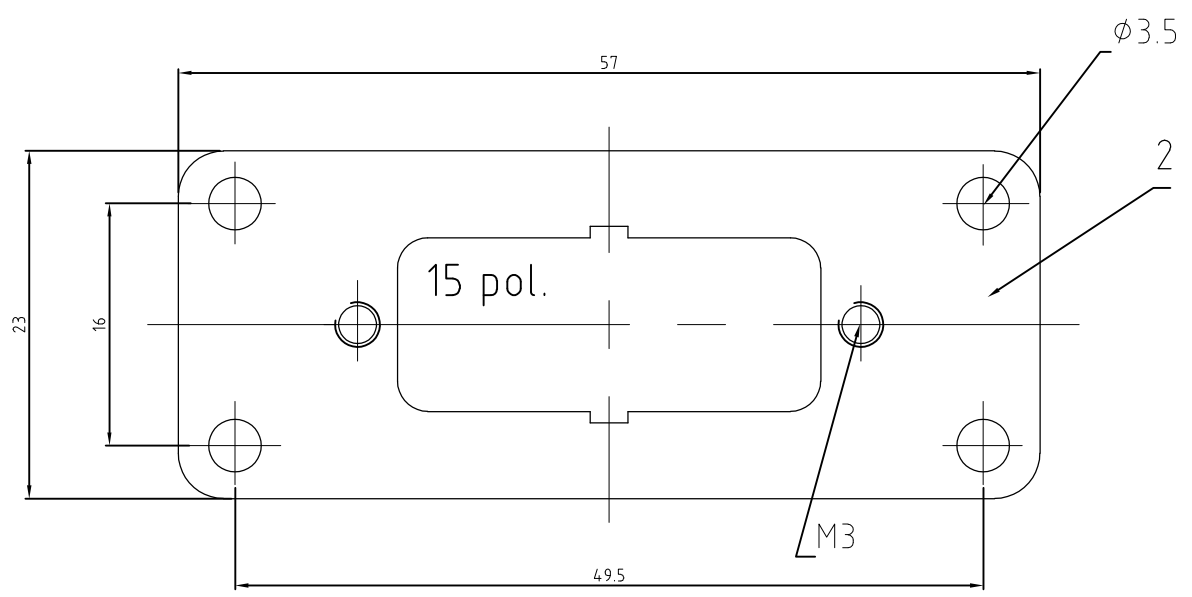


THIS DRAWING IS UNPUBLISHED.  
 VERTRAULICHE UNVERÖFFENTLICHTE ZEICHNUNG  
 © COPYRIGHT - TE Connectivity

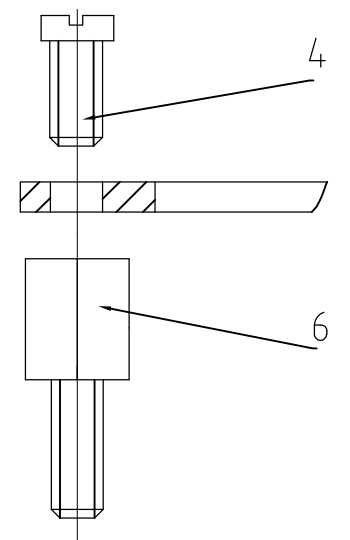
RELEASED FOR PUBLICATION  
 FREI FUER VERÖFFENTLICHUNG  
 ALL RIGHTS RESERVED.  
 ALLE RECHTE VORBEHALTEN

-.1997.

P	LTR	DESCRIPTION BESCHREIBUNG	DATE	DWN	APVD
	A2	ECR-17-000919	11AUG2017	RG	MKO



△ 1 OBSOLETE  
 2 mm dick  
 für Steckverb. DIN 41652



1	1	4	4	4	4	4	4	1	1	1
4	4	4	4	4	4	4	4	1	1	1
4	-	-	-	-	-	-	-	-	-	-
-	4	4	4	4	4	4	4	1	1	1
1	-	-	-	-	-	-	-	-	-	-
-	1	-	-	-	-	-	-	-	-	-
-	-	1	-	-	-	-	-	-	-	-
0-3	0-2	0-1	0-1	0-1	0-1	0-1	0-1	0-1	0-1	0-1
DESCRIPTION / BENENNUNG				MATERIAL	SURFACE/OBERFLÄCHE	COLOR/FARBE	ITEM NO. POS.	REMARKS / BEMERKUNGEN		

ORDERING TEXT/BESTELLTEXT	THIS DRAWING IS A CONTROLLED DOCUMENT. DIESE ZEICHNUNG IST EIN KONTROLLIERTES DOKUMENT.		DWN <b>Schneider</b> 16.06.98	TE Connectivity  Board for Amplimite STG Bef.Platte fuer Amplimite STG
	DIMENSIONS: MASSE/NEHMEN: mm	TOLERANCES UNLESS OTHERWISE SPECIFIED: ALLGEMEINTOLERANZEN	CHK <b>Braun</b> 17.07.98	
	 0 PLC ± 1 PLC ± 2 PLC ± 3 PLC ± 4 PLC ± ANGLES / WINKEL ±	 MATERIAL - FINISH/OBERFLAECH/FARBE △ 1 - △ 2	APVD - NAME	
	APPLICATION SPEC. VERARBEITUNGSSPEZ.		PRODUCT SPEC. PRODUKTSPEZ.	
CUSTOMER DRAWING/KUNDENZEICHNUNG		SCALE MASSTAB 1:1	SIZE A3 CAGE CODE 00779	DRAWING NO. ZEICHNUNGS-NR. C-1107197
SHEET BLATT 1 von 1		RESTRICTED TO NUR FUER -		REV A2