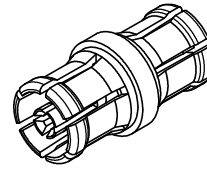
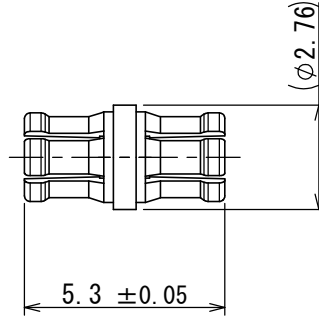
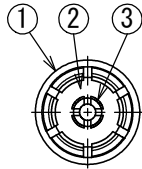


版数 VER.	年月日 DATE	CN NO.	変更内容 DESCRIPTION	製図 DR.	担当 CHK.	査閲 APPD.	承認 APPD.
------------	-------------	--------	---------------------	-----------	------------	-------------	-------------



DESIGNATION 命名法

C P 0 3 C P 0 3 F 0 1

DEVELOPMENT No.
開発番号

CONNECTER TYPE:F=STRAIGHT JACK
コネクタ形状:F=ストレートジャック

SERIES : CP03
シリーズ名:CP03同軸コネクタ

SERIES : CP03
シリーズ名:CP03同軸コネクタ

3	CENTER CONTACT	1	BERYLLIUM COPPER	GOLD PLATING OVER NICKEL	GOLD:0.3 μm Min. NICKEL:1.5 μm Min.
2	INSULATOR	1	PTFE	—	—
1	OUTER CONTACT	1	BERYLLIUM COPPER	GOLD PLATING OVER NICKEL	GOLD:0.3 μm Min. NICKEL:1.5 μm Min.
符号 NO.	名称 DESCRIPTION	個数 QTY.	材料 MATERIAL	仕上 FINISH	備考 REMARKS

仕様書 (SPECIFICATION) JACS-20172-1		第1版 (ORIGINAL DATE) 20/FEB/2013		名称 (TITLE) CP03CP03F01 JACK ADAPTOR TYPE		日本航空電子工業株式会社 JAE JAPAN AVIATION ELECTRONICS INDUSTRY, LTD.		SIZE A4
一般公差 (GENERAL TOLERANCE)		製図 DR.		担当 CHK. K. FURUKATSU		図面番号 (DRAWING NO.) SJ112797		
寸法 (DIMENSION)		査閲 APPD. —		承認 APPD. T. MIYASHITA				シリーズ (SERIES) CP03
角度 (ANGLES)		単位 (UNIT) : mm		尺度 (SCALE) 5 : 1		版数 (VER.) 1		

DCF-C-211H(12.08)

S/W