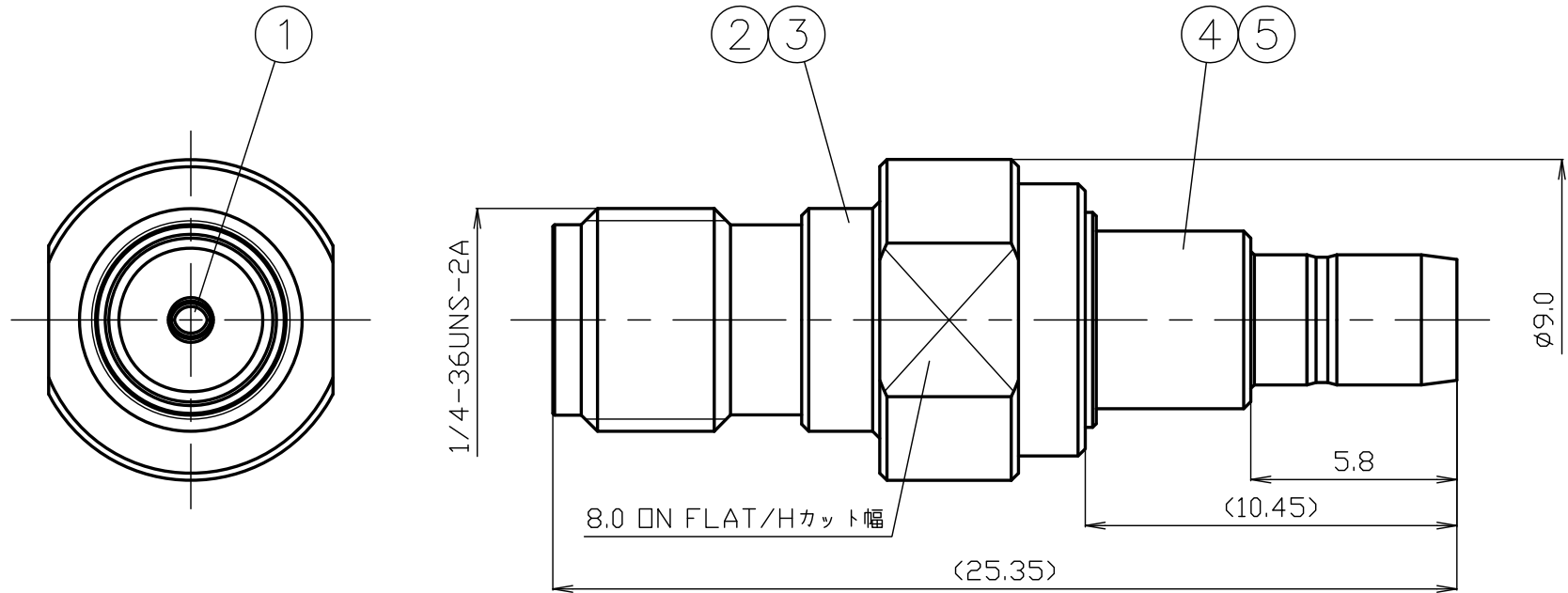


NO.	REVISION	DATA	CHECKED
1	社名変更	2012.02.13	(出)
2	部品名変更「シエル→本体」「テフロ→PTFE」、図様変更、英訳追記	2023.07.27	(出)
3	図面外觀化、RoHS表記追記	2023.07.27	(出)
4			
5			



*1: BERYLLIUM COPPER/ベリリウム銅

RoHS Compliant Cd ≤75ppm	
REMARKS	BRASS: Cd ≤75ppm PHOSPHOR BRONZE: Pb <4wt%

NO.	DESCRIPTION	MATERIAL	Q'TY	FINISH	REMARK	SCALE	DRAWN	CHECKED	APPROVED	CONFIRMATION	PART NUMBER
7						5/1	渡邊 '23.07.27 直弘	檜 '23.07.27 澤	山 '23.07.27 本	三 '23.07.27 村	SMAJ-SMBJ
6											
5	INSULATOR B/絶縁体B	PTFE	1	--		UNIT mm	PROJECTION ☉ ◁		株式会社 トーコネ TO-CORNE CO., LTD.	DRAWING NO. Y-0672892	
4	BODY B/本体B	BRASS/黄銅	1	Au							
3	BODY A/本体A	BRASS/黄銅	1	Au		DATE					
2	INSULATOR A/絶縁体A	PTFE	1	--		2007.06.25					
1	CENTER PIN/中心コンタクト	*1	1	Au							

PRODUCT SPECIFICATION

Part number: SMAJ-SMBJ

No. 0671102

Drawing number: Y-0672892

Nominal 1 参考規格/Standard	IEC 60169-15(SMA)、IEC 60169-10(SMB)
2 定格電圧/Voltage rating	AC 150V
3 定格周波数/Frequency range	6GHz
4 公称インピーダンス/Impedance	50Ω
5 使用温度範囲/Operating Temperature Range	-40°C~+85°C



		Test Items	Test Method/Value	Remarks
1	E L E C T R I C A L	絶縁抵抗 Insulation Resistance	1000MΩ(Min.) at DC 500V	
2		耐電圧 Withstand voltage	1 minute at AC 750V	
3		電圧定在波比 V.S.W.R	DC~4GHz : 1.3(Max.)	
4	M E C H A N I C A L	互換性 Compatibility	異常なく結合すること/No defects or abnormalities	規格に準ずるコネクタと 結合したとき Mating with connector complying with the standard

※構造形状は添付図に示す (図番: Y-0672892)

The structural shape is shown in the attached drawing (Drawing number: Y-0672892)

	REVISIONS	DATE
1	社名変更	2012.02.13
2	書式変更、「構造形状」削除、使用温度範囲・英訳追記	2023.07.27

Checked	Approved	Proof mark	Prepared
三	山	檜	渡邊
23.07.27	23.07.27	23.07.27	'23.07.27
村	本	澤	直弘