

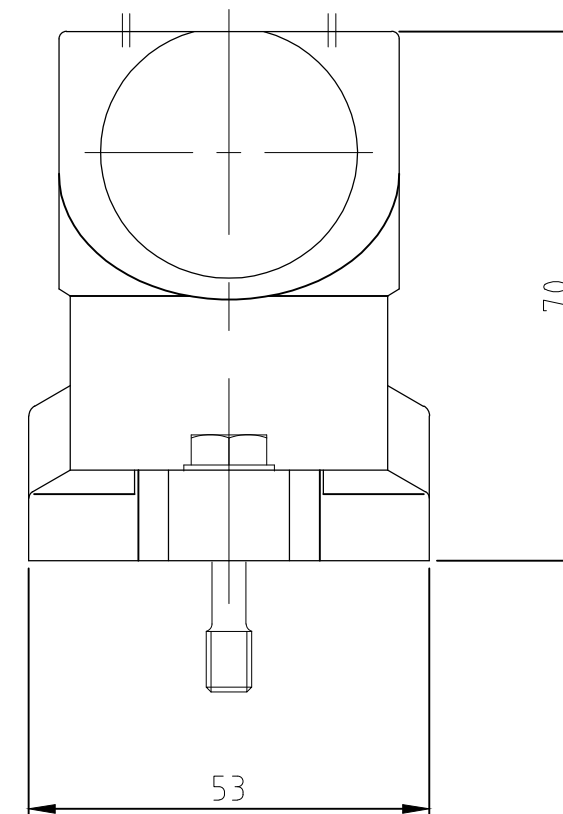
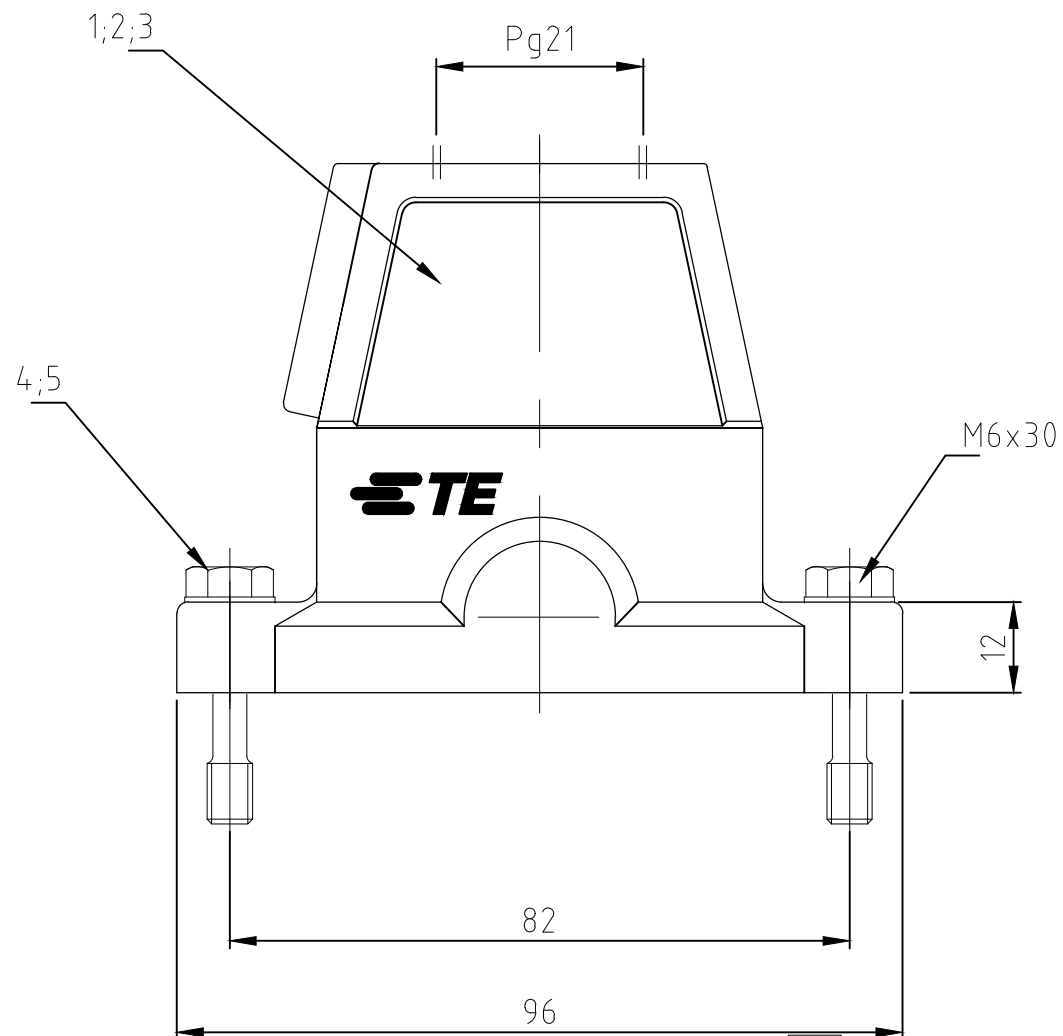
THIS DRAWING IS UNPUBLISHED.  
VERTRAULICHE UNVERÖFFENTLICHTE ZEICHNUNG  
© COPYRIGHT - TE Connectivity

RELEASED FOR PUBLICATION  
FREI FUER VERÖFFENTLICHUNG  
ALL RIGHTS RESERVED.  
ALLE RECHTE VORBEHALTEN

MATED WITH:  
PASSEND ZU:  
Bg3

REVISIONS  
ÄNDERUNGEN  
DESCRIPTION  
BESCHREIBUNG

P	LTR	DATE	DWN	APVD
B	ECR-18-013978	15MAR2019	SR	MKO



Notes:

- ① Material: Housing: aluminium diecasting alloy  
Seals: Neoprene
- ② Surface: - aluminiumoxid + Varnisch black  
- grey
- ③ Varnish on the inside not necessarily

Bemerkungen:

- ① Material: Gehäuse: Alu-Druckguß-Legierung  
Dichtung: Neoprene
- ② Oberfläche: - Aluminiumoxid + Lackierung schwarz  
- grau
- ③ Lackierung im Gehäuseinnere ist nicht notwendig

QTY	DESCRIPTION / BENENNUNG	MATERIAL	SURFACE / OBERFLÄCHE	COLOR / FARBE	ITEM NO. POS.	REMARKS / BEMERKUNGEN
2	2 Scheibe	V2A	blank	-	5	B6.4
2	2 Befestigungsschraube	V2A	blank	-	4	M6x30
1	1 Dichtung Bg3	Neoprene	-	black/schwarz	3	leitfähig
1	- Steckergehäuse HIP	Alu	-	grau/grey	2	
+	1 Steckergehäuse HIP-K	aluminium/ALU	aluminiumoxid	black/schwarz	1	

OBSOLETE	THIS DRAWING IS A CONTROLLED DOCUMENT. DIESE ZEICHNUNG IST EIN KONTROLLIERTES DOKUMENT.		DWN <b>Schneider</b> 16.06.2000	TE Connectivity  HOOD STECKERGEHAEUSE HIP 6/16.STO.1.21.G		
	DIMENSIONS: MASSENEHITEN: mm	TOLERANCES UNLESS OTHERWISE SPECIFIED: ALLGEMEINTOLERANZEN	CHK <b>Schweiger</b> 16.06.2000			
		0 PLC ± 0.150 1 PLC ± 0.100 2 PLC ± 0.075 3 PLC ± 0.050 4 PLC ± 0.025 ANGLES / WINKEL ± -	APVD -			
	MATERIAL	FINISH/OBERFLAECHE/FARBE	PRODUCT SPEC PRODUKTSPEZ. -			
ORDERING TEXT / BESTELLTEXT	HIP-6/16.Sto.1.21.G HIP-K.6/16.Sto.1.21.G	DIMENSIONS: MASSENEHITEN: mm TOLERANCES UNLESS OTHERWISE SPECIFIED: ALLGEMEINTOLERANZEN MATERIAL FINISH/OBERFLAECHE/FARBE	APPLICATION SPEC VERARBEITUNGSSPEZ. - WEIGHT GEWICHT -	NAME - SIZE A3 CAGE CODE 00779 DRAWING NO ZEICHNUNGS-NR. G-1102637	RESTRICTED TO NUR FUER	
CUSTOMER DRAWING/KUNDENZEICHNUNG			SCALE MASSTAB 1:1	SHEET BLATT 1	OF VON 1	REV B