

4

3

2

1

THIS DRAWING IS UNPUBLISHED.
VERTRAULICHE UNVERÖFFENTLICHTE ZEICHNUNG

RELEASED FOR PUBLICATION
FREI FUER VERÖFFENTLICHUNG ,2000.

MATED WITH:
PASSEND ZU:

LOC
AI

DIST
-

REVISIONS

AENDERUNGEN

DESCRIPTION

BESCHREIBUNG

DATE

DWN

APVD

© COPYRIGHT 1998

BY AMP INCORPORATED.

ALL RIGHTS RESERVED.
ALLE RECHTE VORBEHALTEN

Bg 1

P LTR

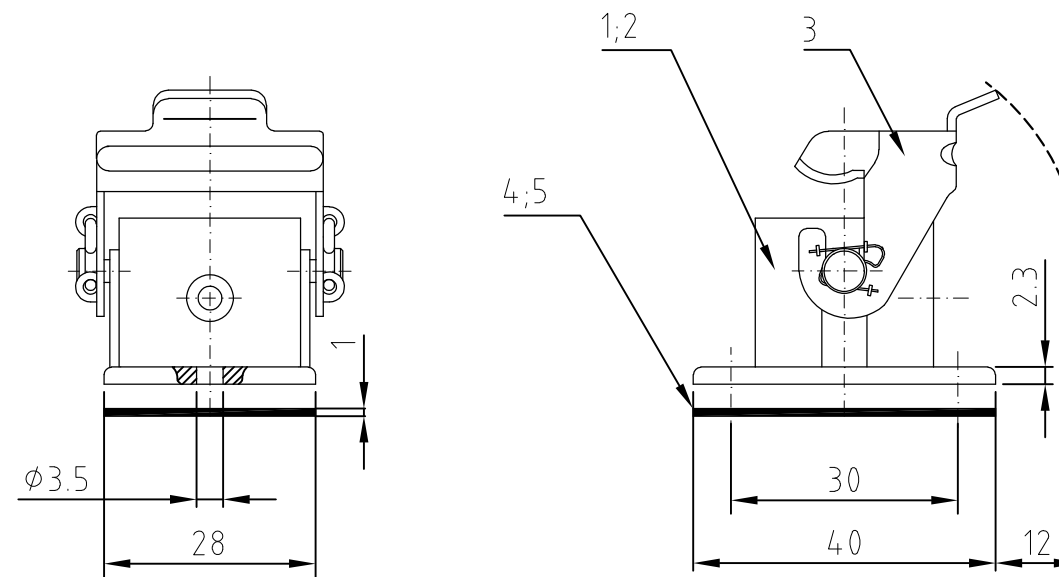
B1

ECR-11-012402

27.06.2011

VG

AR



OBSOLETE
SUPERSEDED BY 0-1103171-2
SUPERSEDED BY 0-1103171-1

Notes:

1 Material: PA
sealing: Neoprene

2 Packaging:
10 pieces in folding box 0-1243099-3

1 Material: PA
Dichtung: Neoprene

2 Verpackung:
10 Stück in Faltpackung 0-1243099-3

QTY	DESCRIPTION / BENENNUNG	MATERIAL	COLOR / FARBE	ITEM NO. Pos.	NOTES / BEMERKUNGEN
1	Flanschdichtung	Neoprene	schwarz	5	Dicke: 1 mm
-	1 Flanschdichtung	Neoprene	schwarz	4	-
1	1 LB-Bügel	Stahl	verzinkt	3	-
-	1 Anbaugehäuse HD.7	Kunststoff	schwarz	2	-
1	- 1 Anbaugehäuse HD.7	Kunststoff	lichtgrau	1	-

ORDERING TEXT / BESTELLTEXT		DWN		NAME		RESTRICTED TO	
THIS DRAWING IS A CONTROLLED DOCUMENT FOR AMP INCORPORATED. IT IS SUBJECT TO CHANGE AND THE CONTROLLING ENGINEERING ORGANIZATION SHOULD BE CONTACTED FOR THE LATEST REVISION. DIESES ZEICHNUNGSDOKUMENT WIRD DURCH AMP INCORPORATED KONTROLLIERT. AENDERUNGEN, DIE DEM TECHNISCHEN FORTSCHRITT DIENEN, SIND VORBEHALTEN. DEN JEWEILS LETZTGÜELTIGEN AENDERUNGSSTAND ERFAHREN SIE AUF ANFRAGE.		Schneider	06.08.2001	HTS Elekt		NUR FUER	
DIMENSIONS: DIMENSIONEN: mm		CHK	06.08.2001	53819 Neu		-	
TOLERANCES UNLESS OTHERWISE SPECIFIED: ALLGEMEINTOLERANZEN		APVD	-	Surface mounted housing bottom entry		-	
n. ISO 8015		PRODUCT SPEC	-	Anbaugehäuse HD.7.AG-LB		-	
n. ISO 2768 - mH -E		APPLICATION SPEC	-	SIZE	CAGE CODE	DRAWING NO	RESTRICTED TO
n. DIN 16901 - 14.0		VERARBEITUNGSSPEZ.	-	A3	00779	1102419	NUR FUER
0 PLC #		WEIGHT	-	SCALE		SHEET	OF
1 PLC #		GEWICHT	-	MASSTAB 1:1		BLATT	VON
2 PLC #		FINISH / OBERFLAECHE / FARBE	-	CUSTOMER DRAWING / KUNDENZEICHNUNG		1	1
3 PLC #						REV.	B1
ANGLES / WINKEL #							
MATERIAL							