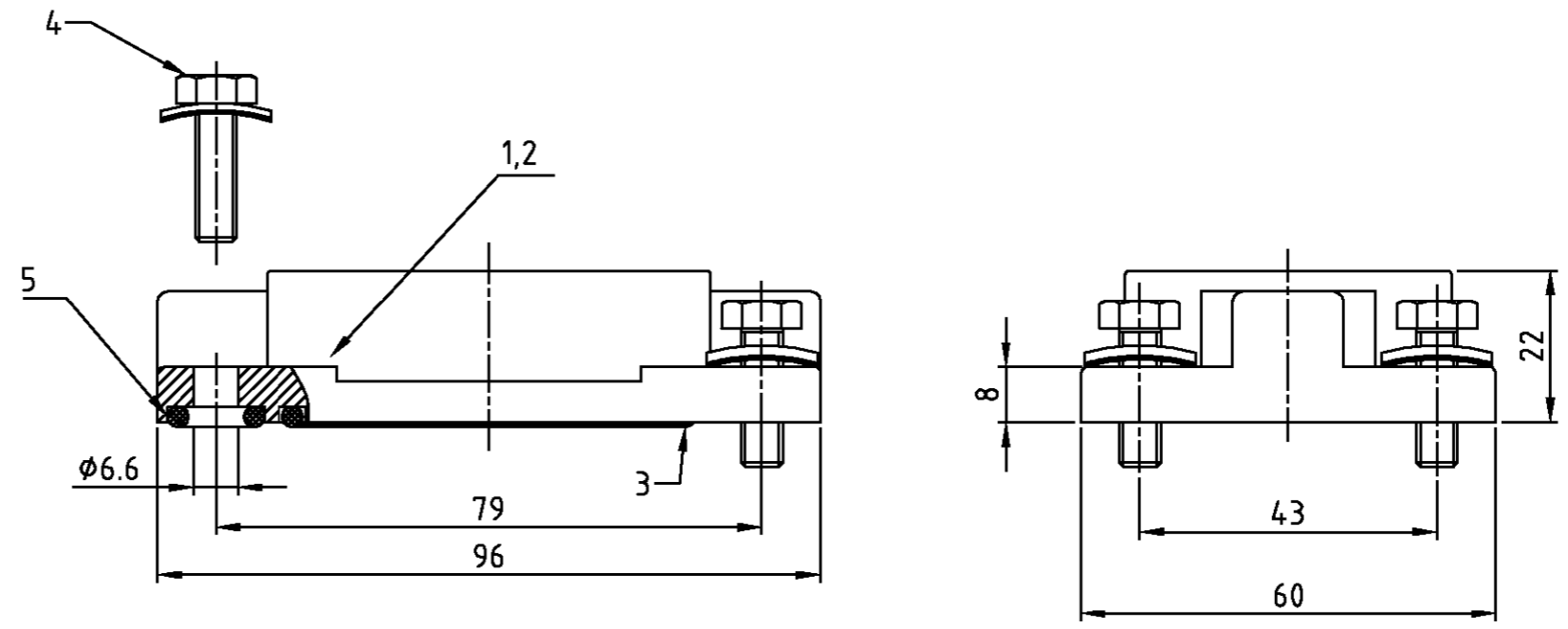
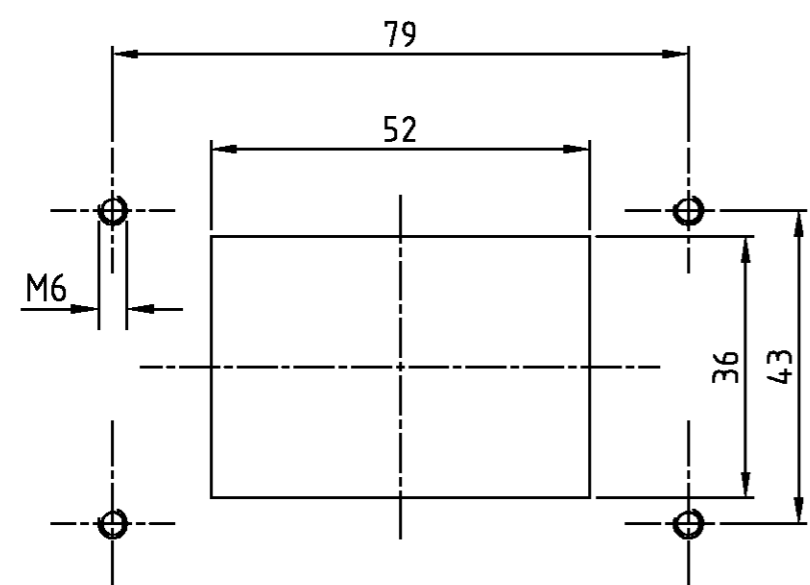


LOC	DIST	REVISIONS		
A1	-	AENDERUNGEN		
PROJEKT NR.:		P	LTR	DATE
-		A1	neu gezeichnet; EG00-3796-02	18.11.02
				DWN
				SR
				APVD
				SM



Panel cut-out
 Montageausschnitt



4	4	O-Ring 7x3	Neoprene	-	black/schwarz	5	
4	4	Dichtschraube mit U-Scheibe	V2A	blank	-	4	M6x20
1	1	Dichtung Bg3	Neoprene	-	black/schwarz	3	
1		Anbauehäuse HIP-K	aluminium/ALU	Aluminium oxid	black/schwarz	2	
	1	Anbauehäuse HIP	aluminium/ALU	-	grey/grau	1	
2-5	1-5	DESCRIPTION / BENENNUNG	MATERIAL	SURFACE / OBERFLÄCHE	COLOR / FARBE	ITEM NO. Pos.	NOTES / BEMERKUNGEN

Notes:

- ⚠ Material: Housing: aluminium diecasting alloy
Seals: Neoprene
- ⚠ Surface: Varnisch- grey
- aluminiumoxid+
Varnisch black
- ⚠ Varnisch on the inside not necessarily

Bemerkungen:

- ⚠ Material: Gehäuse: Alu-Druckguß-Legierung
Dichtungen: Neoprene
- ⚠ Oberfläche: Lackierung - grau
- aluminiumoxid
Lackierung schwarz
- ⚠ Lackierung im Gehäuseinnere ist nicht notwendig

HIP-K.6/16.AG.M6 HIP.6/16.AG.M6	ORDERING TEXT / BESTELLTEXT	THIS DRAWING IS A CONTROLLED DOCUMENT FOR AMP INCORPORATED. IT IS SUBJECT TO CHANGE AND THE CONTROLLING ENGINEERING ORGANIZATION SHOULD BE CONTACTED FOR THE LATEST REVISION. DIESE ZEICHNUNGSKOPPIERT WIRD DURCH AMP INCORPORATED KONTROLLIERT. AENDERUNGEN, DIE DEM TECHNISCHEN FORTSCHRITT DIENEN, SIND VORBEHALTEN. DEN JEWELIG LETZTUELTIGEN AENDERUNGSSTAND ERFAHREN SIE AUF ANFRAGE.		DWN Schneider 18.11.2002	HTS Elektrotechnik 53819 Neunkirchen, Germany
		DIMENSIONS: DIMENSIONEN: mm		CHK Schweiger 18.11.2002	
MATERIAL		TOLERANCES UNLESS OTHERWISE SPECIFIED: ALLGEMEINTOLERANZEN n. ISO 8015 n. ISO 2768 - mH -E n. DIN 16901 - 1&0 0 PLC 1 PLC 2 PLC 3 PLC ANGLES / WINKEL # FINISH / OBERFLÄCHE/FARBE	APVD -	NAME Surface Mounted Housing Bottom Entry Anbauehäuse HIP/HIP-K M6 Bg3	RESTRICTED TO NUR FUER
			PRODUCT SPEC PRODUKTSPEZ. -	SIZE A3	
			APPLICATION SPEC VERARBEITUNGSSPEZ. -	CAGE CODE 00779	
			WEIGHT GEWICHT -	DRAWING NO ZEICHNUNGS-NR. 1102606	
			CUSTOMER DRAWING /KUNDENZEICHNUNG	SCALE MASSSTAB 1:1	SHEET BLATT 1
				OF VON 1	REV. A1