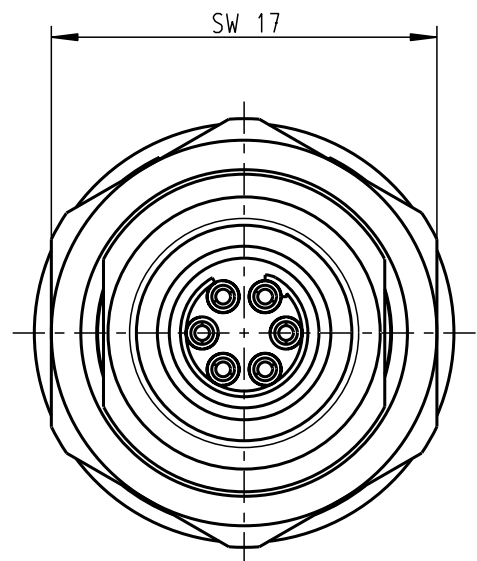
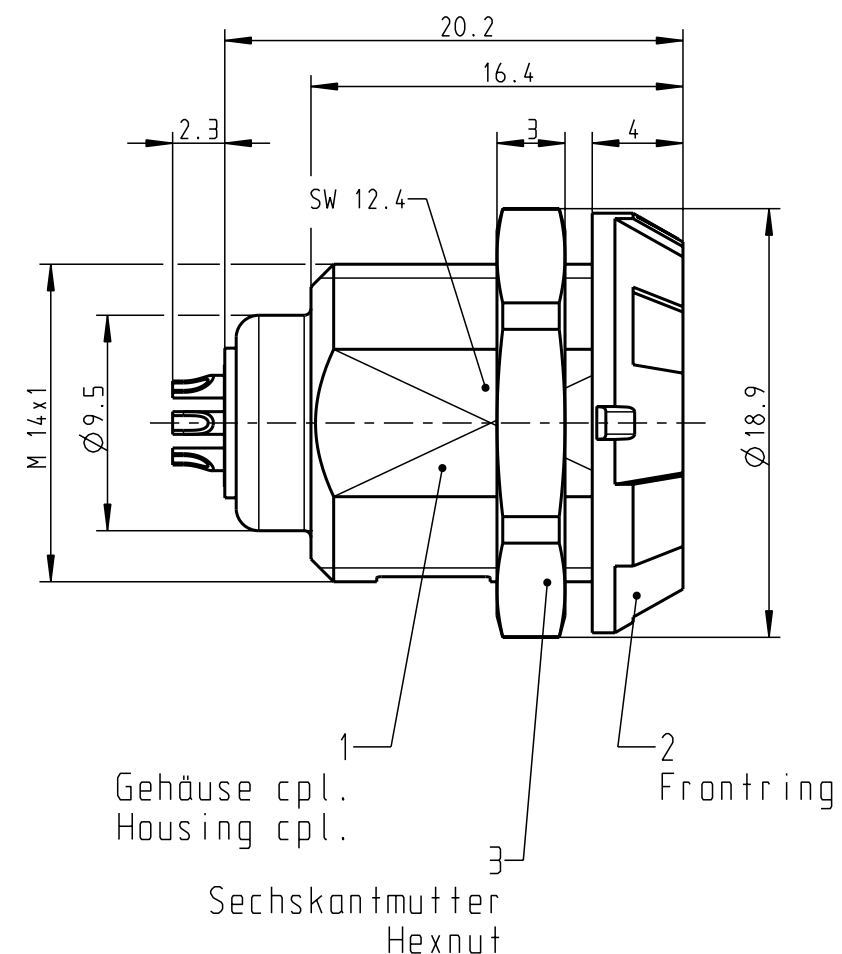
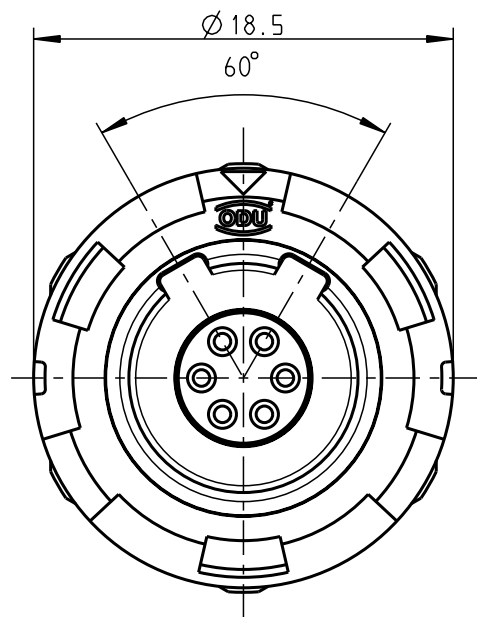


Für diese Unterlage behalten wir uns alle Rechte vor, auch für den Fall der Patentverletzung oder Gebrauchsmusterinfraktion. Sie darf ohne unsere vorherige schriftliche Zustimmung weder vervielfältigt noch sonstwie benutzt, nach Dritten zugänglich gemacht werden.

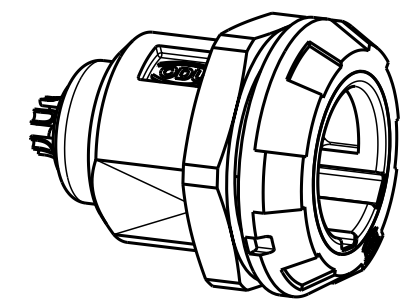
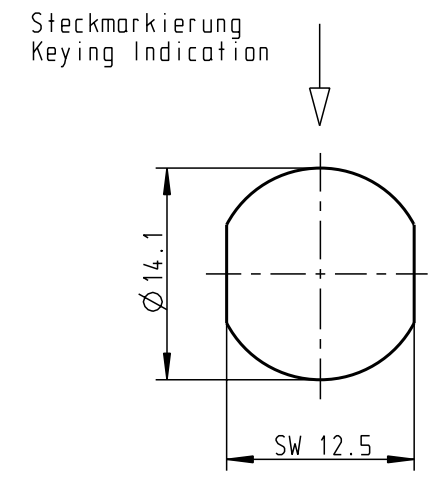
Nur rot gestempelte oder auf Laufkarte gedruckte Dokumente unterliegen dem Änderungsdienst und sind zur Fertigung freigegeben. Only red stamped or on jobcard printed documents are managed. These documents are approved for production.

All Rights reserved, including possible patents or trademarks. Documents shall not be provided to a third party or duplicated in any form without prior written permission.

CAD: Pro/ENGINEER



Montagebohrung Panel Cutout



M 2:1

Technische Daten/Technical Data:

Werkstoffe/Materials: PSU grau
 Gehäuse/Housing: PSU grau
 Kontakte/Contacts: Cu-Legierung /cu alloy
 Isolierkörper/Insulation Body: PEEK
 Oberflächen/Surfaces: gal. Au
 Gehäuse/Housing
 Kontakte/Contacts: gal. Au
 Schutzart im gesteckten Zustand: IP 50
 /Protection Class in mated condition

KontaktØ /ContactØ: Ø 0.7 mm
 Anschluß/Termination: 0.38mm²
 Löt/Solder: AWG 22
 Prüfspannung/Test Voltage: 1.35 kV DC (SAE AS 13441)
 Strombelastung/Current Load: 7 A
 Einzelkontakte/single contacts: 4.55 A
 (IEC 512-3 / VDE 0298 T4)
 Bei allen hier dargestellten Steckverbindern handelt es sich nach DIN EN 61984:2009 um Steckverbinder ohne Schaltleistung (COC) !
 All shown connectors are according to DIN EN 61984:2009 connectors without breaking capacity (COC)!

G11MC7-P06LFG0-0020	rot / red
G11MC7-P06LFG0-0030	weiß / white
G11MC7-P06LFG0-0040	gelb / yellow
G11MC7-P06LFG0-0050	grün / green
G11MC7-P06LFG0-0060	blau / blue
G11MC7-P06LFG0-0070	grau / grey
G11MC7-P06LFG0-0080	schwarz / black
Artikelnummer Partnumber	Farbe Frontring Colour Frontring

Allgemeintoleranzen nach DIN ISO 2768-mH		Rohteil:		Rohgew.:	PE-Modell-Nr.:
Tolerierung nach DIN ISO 8015		hierzu Stückliste		CAD-Nr.:	00043127
2015	Tag	Name	Benennung:	00061658	Bl.:
Bearb.	30.09.	Rückerl	Geräteteil Receptacle	G11MC7-P06LFG0-00_0	Maßstab: 3:1
Gepr.					
Norm.					
Zeichnungs-Nr.:		Ersatz für:		Vervielf. Pause	
And-zust.		Aend.-Mitt.		Datum	
Name		A perfect alliance.		Nr.	