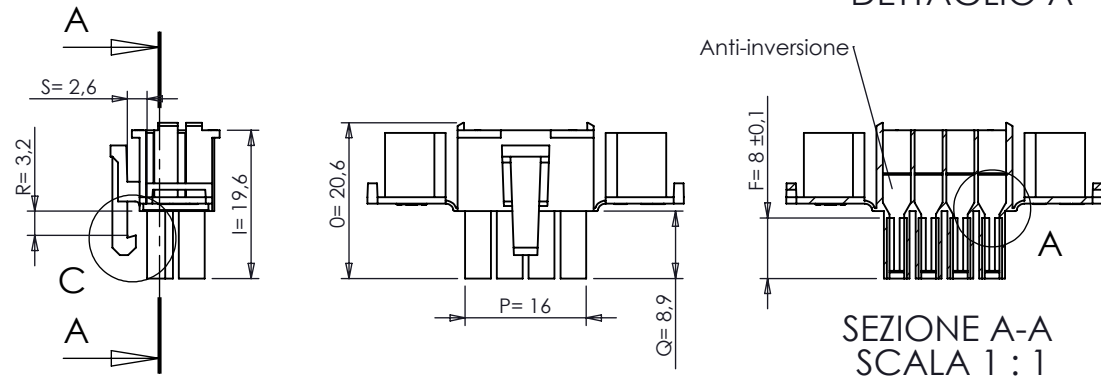


1

1

2

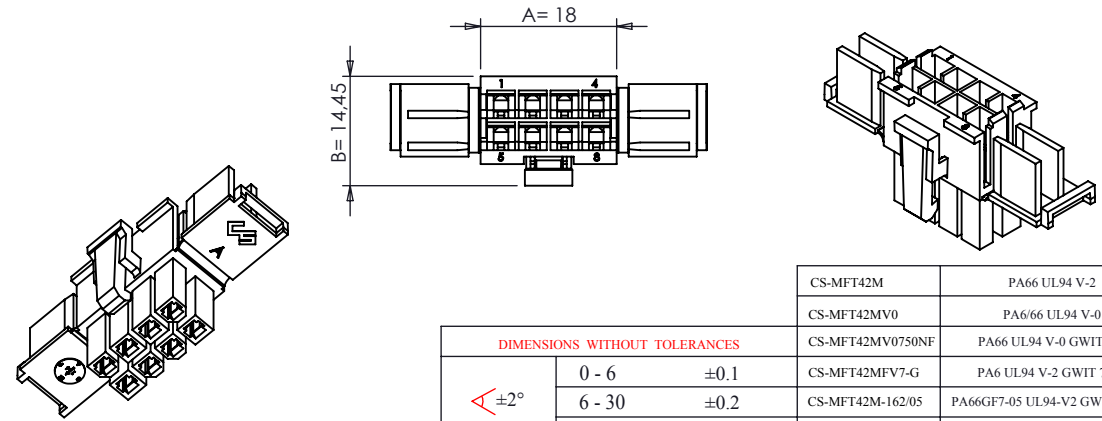
2



SEZIONE A-A
SCALA 1 : 1

3

3



4

4

DIMENSIONS WITHOUT TOLERANCES			
$\angle \pm 2^\circ$	0 - 6	± 0.1	CS-MFT42M PA66 UL94 V-2
	6 - 30	± 0.2	CS-MFT42MV0 PA66/66 UL94 V-0
			CS-MFT42MV0750NF PA66 UL94 V-0 GWIT 775
	> 30	± 0.3	CS-MFT42MFV7-G PA6 UL94 V-2 GWIT 775
			CS-MFT42M-162/05 PA66GF7-05 UL94-V2 GWIT 775°C
			PART NUMBER MATERIAL

8	Miglioria anti inversione, datario e nuovo termoplastico	16-06-2014
7	Aumentati smussi cavità a 0,6 mm (dettaglio A)	15-05-2014
6	Aggiornamento cartiglio e inserti smussi nelle cavità	06-03-2014
5	Aggiornamenti: logo, n. vie, n. cavità	15-11-2013
4	Inserita numerazione "digitale" delle vie	16-09-2013
3	Aggiunte nervature antinversione. Dettaglio B	10-12-2012
2	Inserita numerazione vie	30-01-2012
1	Aggiunte tolleranze generali	09-09-2011
INDEX	MODIFICATION	DATE

CS S.r.l.
 20063 CERNUSCO S/N - VIA COMO, 11
 TEL +39.02.9210.7404 - FAX +39.02.9210.0217
<http://www.cscolombo.com> - e-mail: info@cscolombo.com

CHECKED BY	DATE	DESIGN UNITS
Stefano Galimberti	01-06-2011	METRIC
DRAWN BY	DATE	WEIGHT
Stefano Querzoli	01-06-2011	

SCALE	CAD REFER	SIZE	INDEX 0
1:1	Y:\dis\cs\mft\mftxm\Tavole\sw\tavole x escubedo\	A4	03-01-2011
BASE CODE	DESCRIPTION		
CS-MFT42M	Connettore maschio a 8 vie (4x2) p.4.2 mm		

E

D

C

B

A