

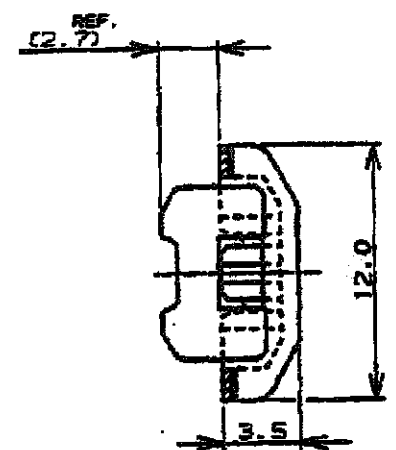
NUMBER C-177766

METRIC

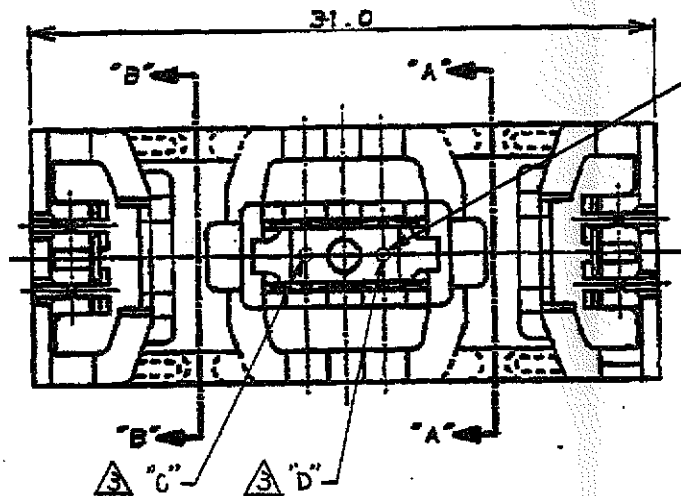
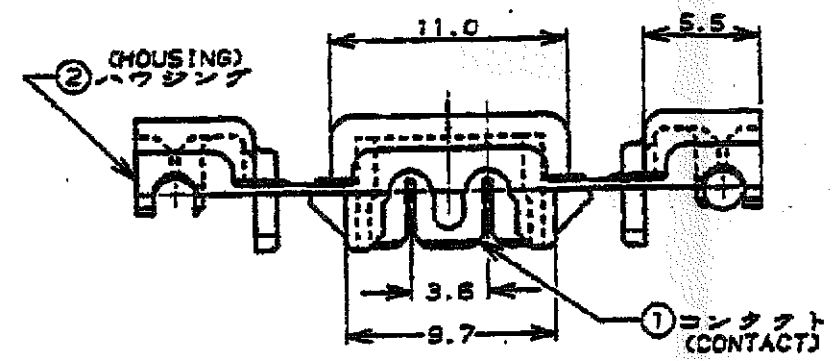
ALL DIMENSIONS IN MM. DO NOT SCALE PRINT

PRINT DIST

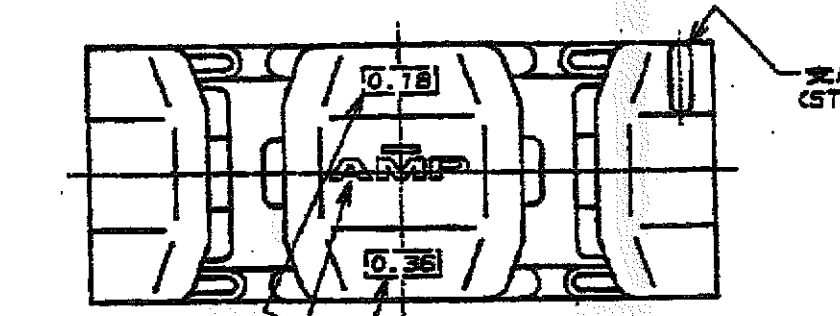
REV. 1.10/83



断面 "B"- "B"  
(SECT.)



断面 "A"- "A"  
(SECT.)



トレード マーク (TRADE MARK)  
適用電線表示マーク (APPLICABLE WIRE SIZE MARK)

- 注:
- ① コンタクト : 黄銅, 錫めっき仕上  
ハウジング : 6/6ナイロン (UL94V-0)
  - ② 適用製品規格 : 108-5388
  - ③ IDマークの位置は "C" または "D" とする
  - △ コンタクト : 磷青銅, 錫め, 仕上  
ハウジング : 6/6ナイロン (UL94V-0)

- NOTES:
- △ CONTACT : BRASS, TIN PLATED  
HOUSING : 6/6 NYLON (UL94V-0)
  - ② APPLICABLE PRODUCT SPEC : 108-5388
  - △ POSITION OF ID MARK : "C" OR "D"
  - △ CONTACT : PHOSPHOR BRONZE, TIN PLATED  
HOUSING : 6/6 NYLON (UL94V-0)

△	自然色 (NATURAL)	177766-2
△	黒色 (NATURAL)	177766-1
△	材料 (MATERIAL)	色 (HOUSING COLOR) 型番 (P/N)

B	変更	FJ00-0469-02	K.K.	AS	4/4
A	変更	FJ00-0517-03	M.S.	5/7	83
O	作成	FJ00-0403-03	M.S.	Y.K.	5/18
LTR	REV. REVISION RECORDED	DR	CHK	DATE	

Copyright © 1983 AMP (Japan), LTD. ALL RIGHTS RESERVED.	Copyright © 1983 AMP KAWASAKI, LTD. ALL RIGHTS RESERVED.	Tyco Electronics AMP K.K. Kawasaki, Japan
電線径 (WIRE GAUGE) 0.18-0.26 mm <sup>2</sup> (AWG#24-22)	絶縁外皮 (INSULATION DIA.) 1.0-1.8 mm	電線仕様 (WIRE SPEC.) エレクトロタップ アッセンブリ (ELECTRO TAP ASS'Y) AWG#22-#24
材料 (MATERIAL) 注記参照 (SEE NOTE)	仕上 (FINISH) 注記参照 (SEE NOTE)	公差 (TOLERANCE) MKT : ±0.2 MKT : ±0.25 MKT : ±0.3 MKT : ±0.3
DR. Y. FUJITA	DE. Y. FUJITA	LOC B J
CHK. N. ONOUE	APP. N. ONOUE	REV. B

電線仕様 (WIRE SPEC.) エレクトロタップ アッセンブリ (ELECTRO TAP ASS'Y) AWG#22-#24	公差 (TOLERANCE) MKT : ±0.2 MKT : ±0.25 MKT : ±0.3 MKT : ±0.3	LOC B J	型番 (P/N) C-177766
DR. Y. FUJITA	DE. Y. FUJITA	REV. B	SHEET 1 OF 1

(CUSTOMER DRAWING) 参考 面