

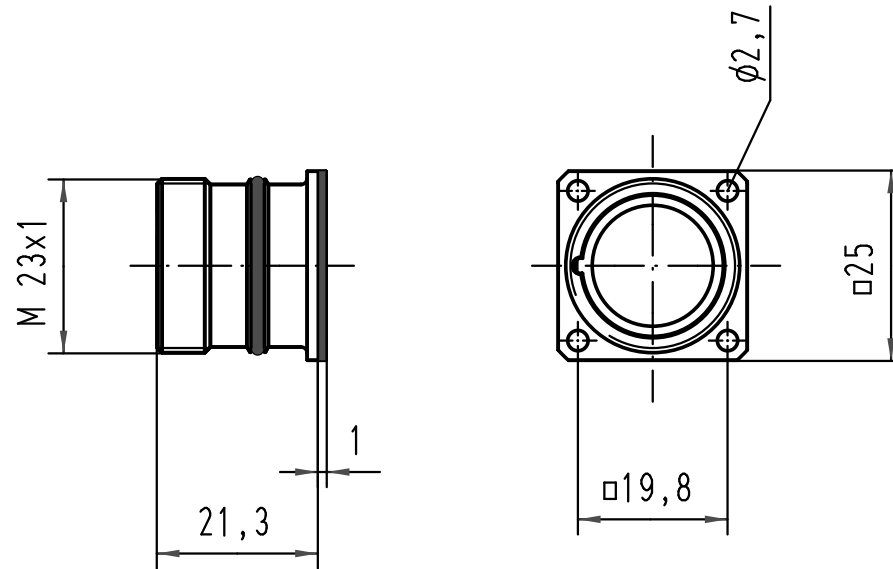
1 2 3 4 5 6

A

B

C

D



All Dimensions in mm Original Size DIN A 4			Techn. Character.			Nicht tolerierte Maße/ Free size tolerances			
				Dat.	Name	Maßstab/ Scale <b>1:1</b>	<b>Han R23-agg</b> Vorderwand/ <i>front wall assembly</i>		
			Detail.	18.03.97	Sper.				
			Insp.		SDT				
			Stand.						
413155	27.08.07	Ho	HARTING Electric GmbH & Co. KG				<b>TB 09 15 200 0301</b>		
Mod.	Dat.	Name	D-32339 Espelkamp						