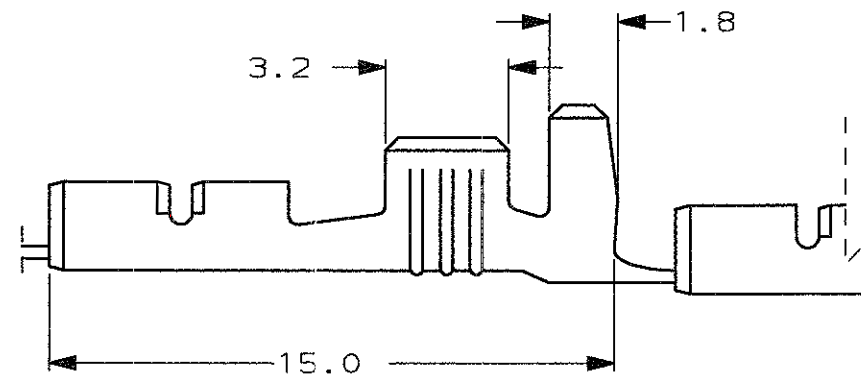
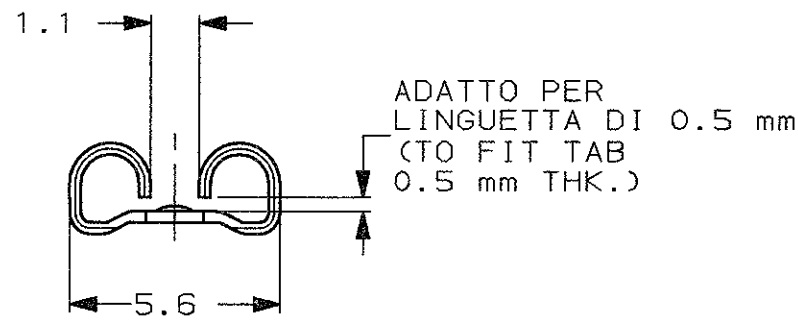
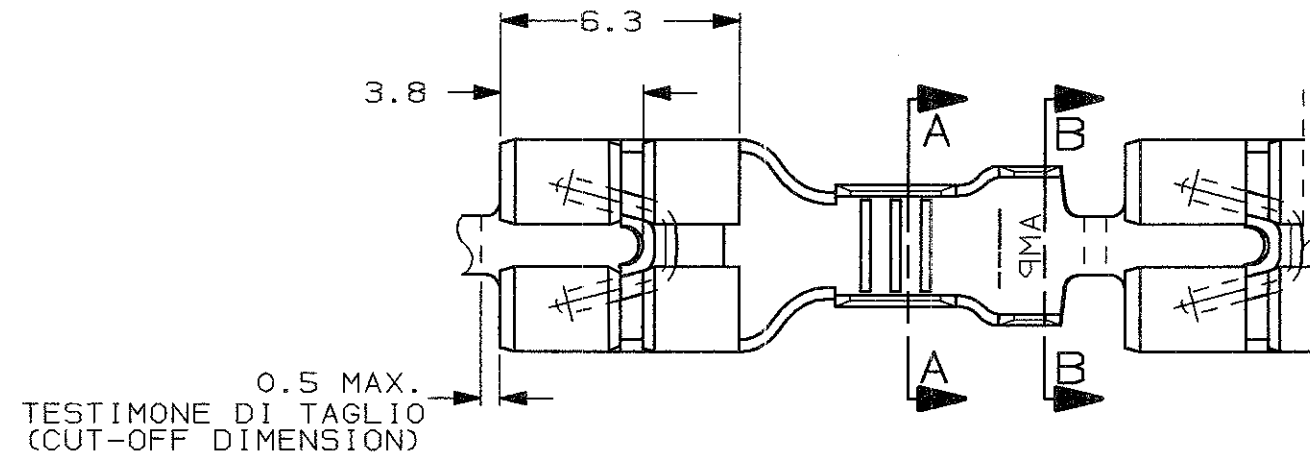
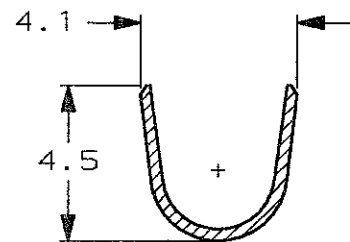


SCALA NON IMPEGNATIVA  
(DO NOT SCALE)  
DIMENSIONI IN mm  
(DIMENSIONS IN mm)

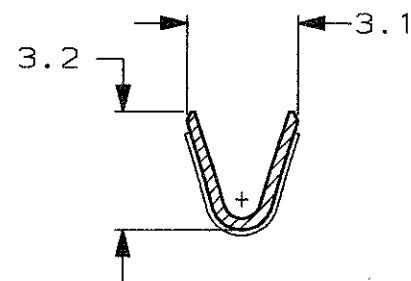
**METRIC**



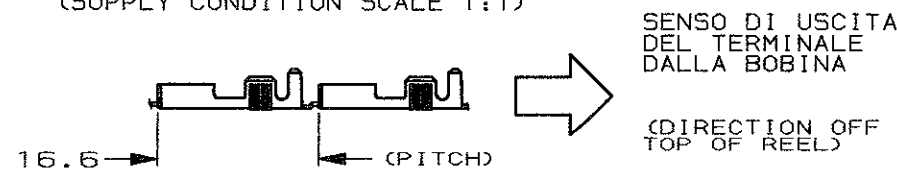
SEZIONE B-B  
(SECTION B-B)



SEZIONE A-A  
(SECTION A-A)



1) STATO DI FORNITURA SCALA 1:1  
(SUPPLY CONDITION SCALE 1:1)



2) SPECIFICA DI PRODOTTO 108-19077  
(PRODUCT SPEC. 108-19077)

3) SPECIFICA DI AGGRAFFATURA 114-20081  
(APPLICATION SPEC. 114-20081)

|                                     |                      |                  |     |
|-------------------------------------|----------------------|------------------|-----|
| STAGNATO (TIN PLATED)               | OTTONE (BRASS)       | 0-100651-2       | A   |
| FINITURA / COLORE (FINISH / COLOUR) | MATERIALE (MATERIAL) | NUMERO (AMP P/N) | REV |

CUSTOMER DWG. FOR REFERENCE ONLY      DISEGNO PER CLIENTE SOLO PER RIFERIMENTO

© COPYRIGHT 19 BY AMP INCORPORATED, HARRISBURG, PA. ALL INTERNATIONAL RIGHT RESERVED. AMP PRODUCTS MAY BE COVERED BY U.S. AND FOREIGN PATENT AND/OR PATENT PENDING

|  |                                     |   |               |
|--|-------------------------------------|---|---------------|
| TOLLERANZE, SE NON DIVERSAMENTE SPECIFICATO (TOLERANCES, UNLESS OTHERWISE SPECIFIED) | DIAM. ISOLANTE (INS. DIA. RANGE) mm | RANGO FILO (WIRE RANGE) mm <sup>2</sup> | SCALA (SCALE) |
| ± 0.4  | 2.3-3.3 DIA.                        | 0.5-1.5                                 | 5:1           |

ANGOLI (ANGLES) ± 2°

**AMP** AMP ITALIA S.p.A.  
Corso F.lli Cervi, 15 COLLEGNO (TORINO)

|      |                                       |                       |             |
|------|---------------------------------------|-----------------------|-------------|
| B2   | ECR-19-003332                         | KY                    | 15/11/99    |
| B1   | REVISED ETOO-0127-01                  | H.Y.                  | 01 SEP 2001 |
| B    | OBSOLETE PARTS & REDRAWN ETOO-0054-00 | H.Y.                  | 01 SEP 2000 |
| REV. | REVISIONI (REVISION RECORD)           | DIS. DATA (DR) (DATE) |             |

|                           |   |
|---------------------------|---|
| DESCRIZIONE (DESCRIPTION) | FASTON® Connector, .187" sr. L.I.F. REC. CONTACT. |
| LOC. SIZE NUMERO (DWG NO) | I A3 C-100651                                     |
| REV.                      | B2  |
| FOGLIO (SHEET)            | 1 DI (OF) 1                                       |

DISTRIBUZIONE (PRINT DIST.)