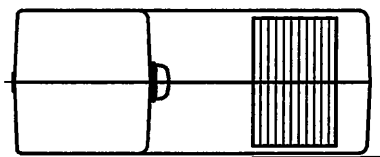
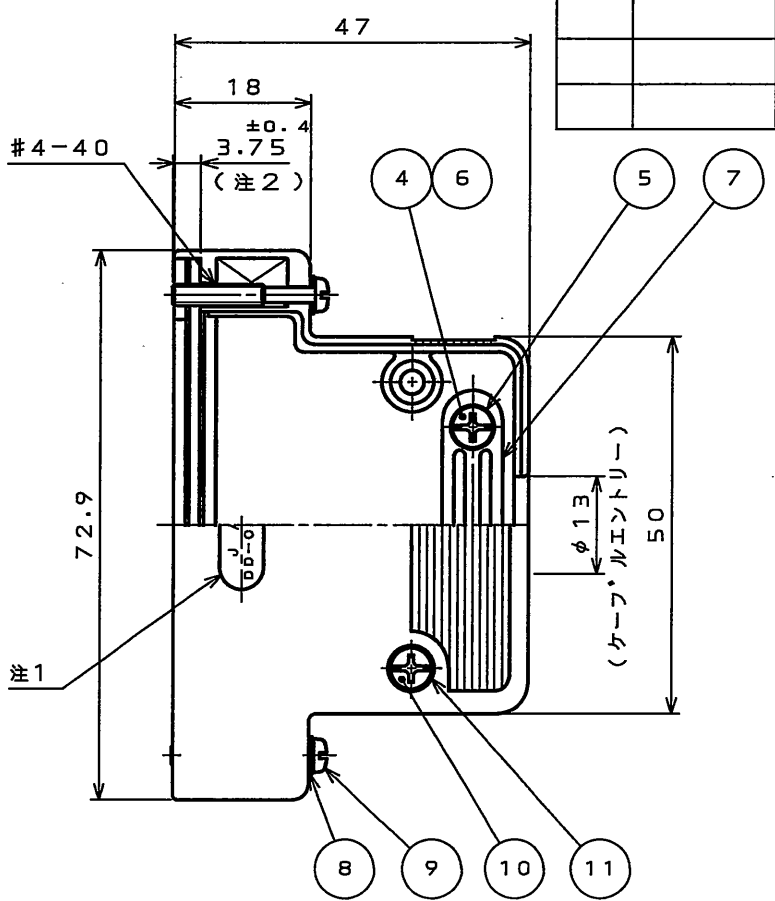
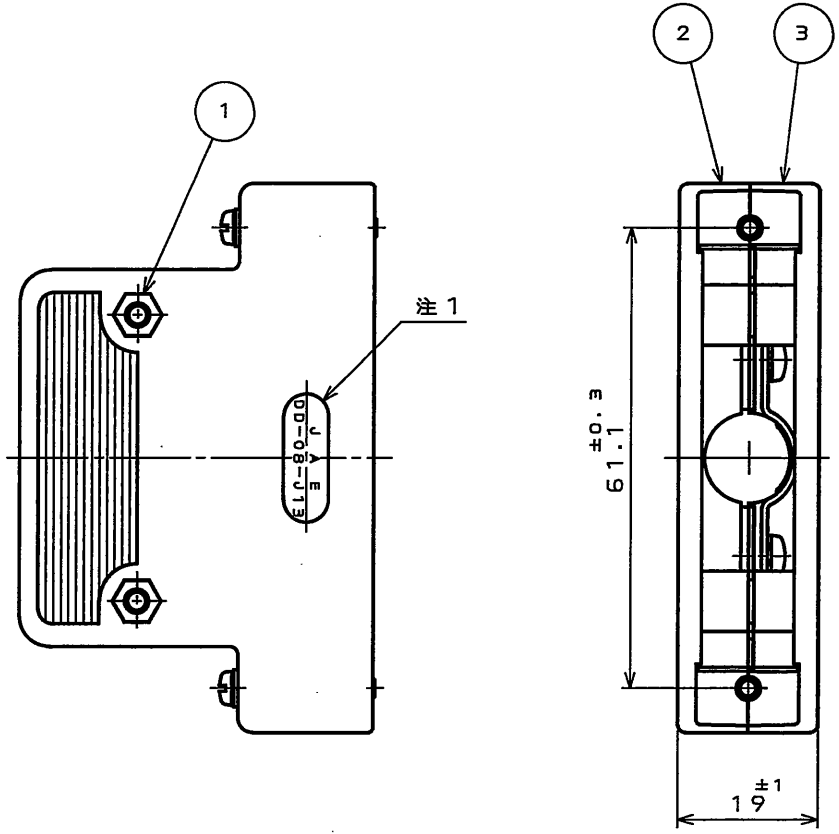


SJ103400
(図面番号(DRAWING NO.))

版数 REV.	年月日 DATE	DCN NO.	変更内容 DESCRIPTION	製図 DR.	担当 CHK.	査閲 APPD.	承認 APPD.



注1. 図示の位置に社標及び、品名を表示する。
ただし、「-B2-1R」は表示されない。

2. この寸法はネジの出張り量を表す。

11	平座金	2	鋼	ニッケルメッキ	M3
10	プラス・マイナス兼用 なべ小ねじ	2	鋼	ニッケルメッキ	M3×12
9	嵌合固定ねじ	2	鋼	ニッケルメッキ	プラス・マイナス兼用
8	平座金	2	鋼	ニッケルメッキ	M2.6
7	クランプサドル	1	鋼	ニッケルメッキ	—
6	インサート	2	銅合金	ニッケルメッキ	—
5	ばね座金	2	鋼	ニッケルメッキ	M3
4	プラス・マイナス兼用 なべ小ねじ	2	鋼	ニッケルメッキ	M3×6
3	フードB	1	ABS樹脂	(色相: 黒)	シボ加工
2	フードA	1	ABS樹脂	(色相: 黒)	シボ加工
1	六角ナット	2	鋼	ニッケルメッキ	M3

仕様書 (SPECIFICATION)	第1版 (ORIGINAL DATE) 2005.7.13	尺度 (SCALE) 1:1	シリーズ (SERIES) D-sub	日本航空電子工業株式会社 JAPAN AVIATION ELECTRONICS INDUSTRY, LTD.
製図 DR.	製図 DR.	名称 (TITLE) DD-C8-J13-B2-1R		
公差 (GENERAL TOLERANCE)	担当 CHK. 高木(洋)	製図 APPD. 		
寸法 (DIMENSION)	角度 (ANGLES)	製図 APPD.	承認 APPD.	
・ ±0.5	×° ±	承認 APPD.	承認 APPD.	図面番号 (DRAWING NO.) SJ103400
・× ±0.5	××° ±	承認 APPD.	承認 APPD.	版数 (REV.) 1
・×× ±	×××° ±	承認 APPD.	承認 APPD.	
・××× ±		承認 APPD.	承認 APPD.	

DOF-0-212E(03.08)

