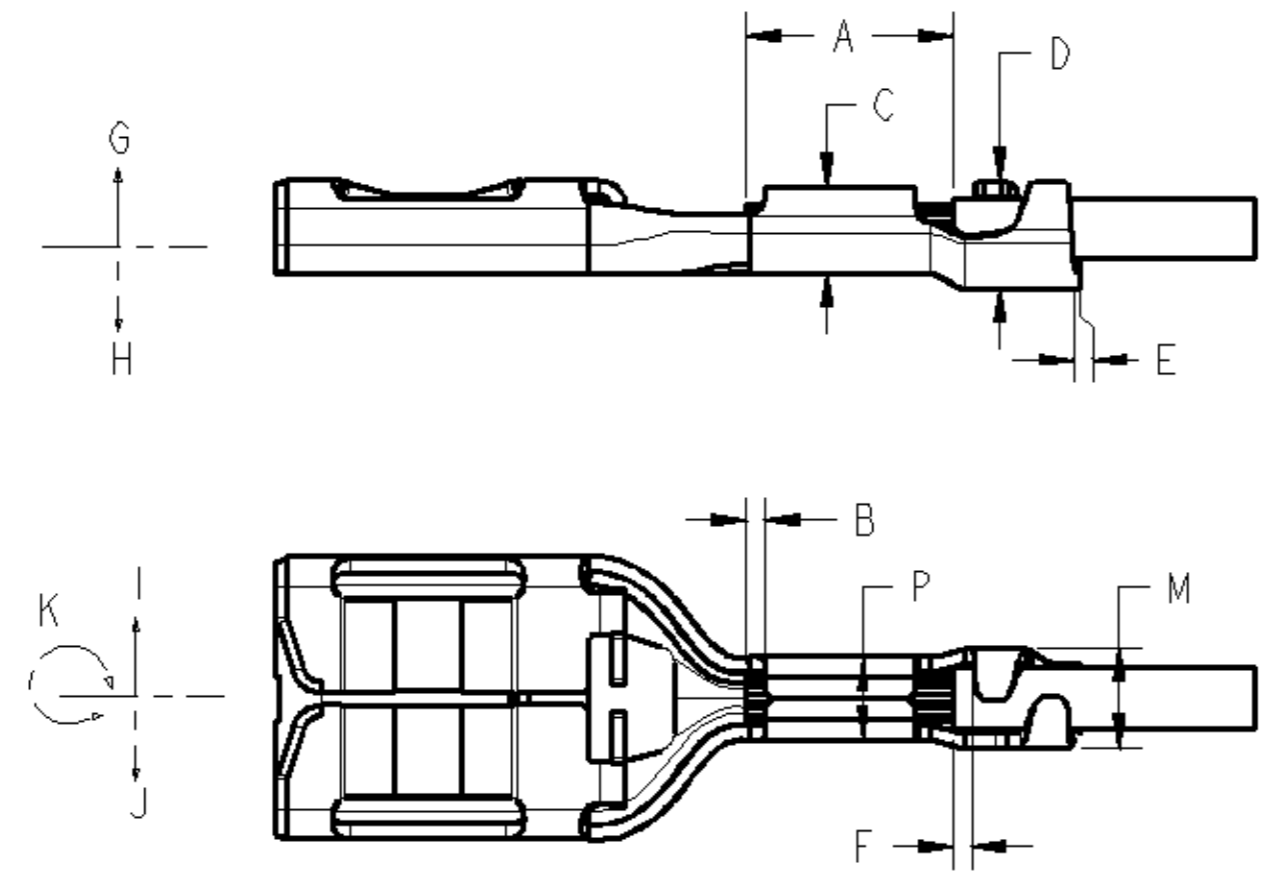


PARAMETRES DE SERTISSAGE CRIMPING PARAMETERS

SERTISSAGE DU CONDUCTEUR CONDUCTOR CRIMPING					FRETTAGE DE L'ISOLANT INSULATION CRIMPING				
DEVELOPPE : 5.8 mm LAYOUT EPAISSEUR METAL : 0.4 mm METAL THICKNESS					DEVELOPPE : 7.2 mm LAYOUT EPAISSEUR METAL : 0.4 mm METAL THICKNESS				
SECTION (mm ²)		LARGEUR POINCON CRIMPER WIDTH	HAUTEUR SERTISSAGE CRIMPED HEIGHT C ±0.05	RESISTANCE EN TRACTION PULLING FORCE (N)	DEFINITION DU FIL WIRE DEFINITION	Ø DU FIL WIRE Ø	SURFACE A FRETTER AREA TO CRIMP	LARGEUR POINCON CRIMPER WIDTH	HAUTEUR SERTISSAGE CRIMPED HEIGHT D ±0.2
CATALOGUE	REELLE REAL								
0.35	0.34	2.29	1.24	rupture > 60	0.35	1.3	1.33	2.54	2.05
0.5	0.49	2.29	1.30	rupture > 60	0.5	1.45	1.65	2.54	2.15
0.6	0.59	2.29	1.33	rupture > 100	0.6	1.8	2.54	2.54	2.45
0.75	0.79	2.29	1.40	rupture > 100	0.75	1.70	2.27	2.54	2.35
0.35 + 0.35	0.68	2.29	1.37	rupture > 60	0.35 + 0.35	1.3 + 1.3	1.33	2.54	2.39

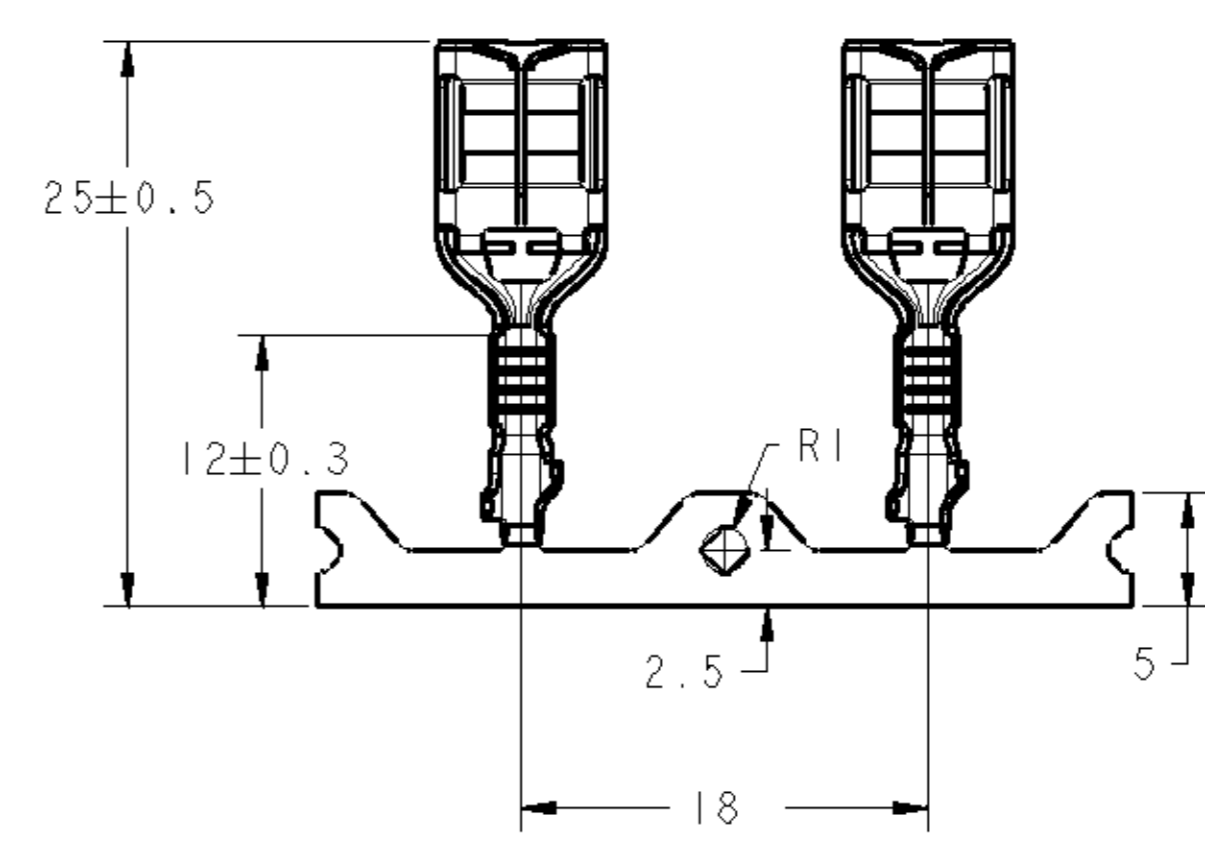
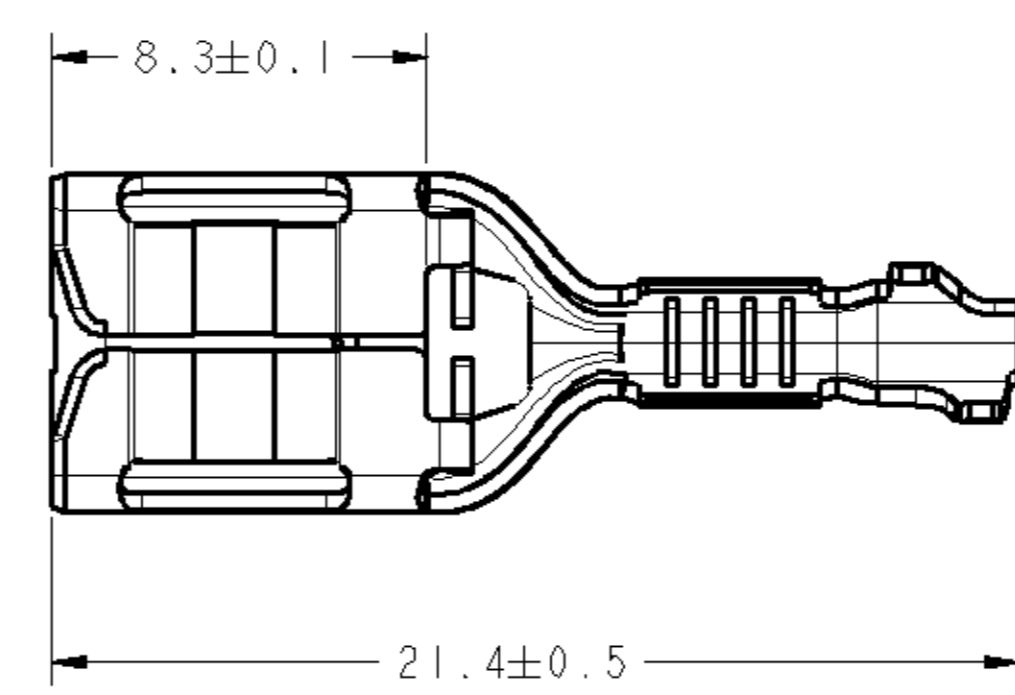
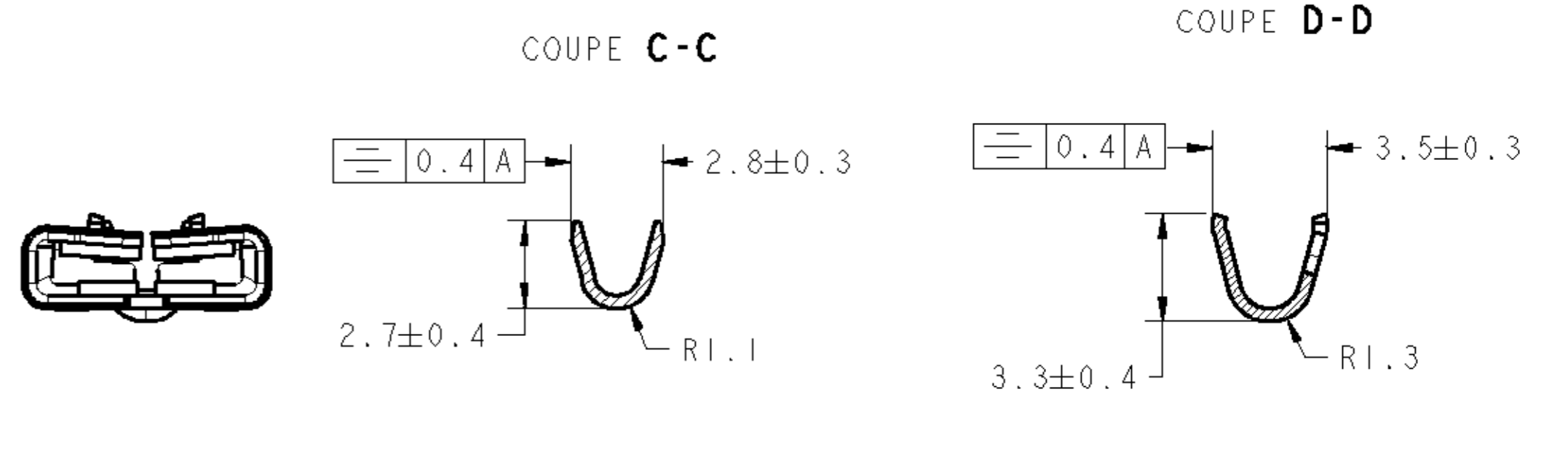
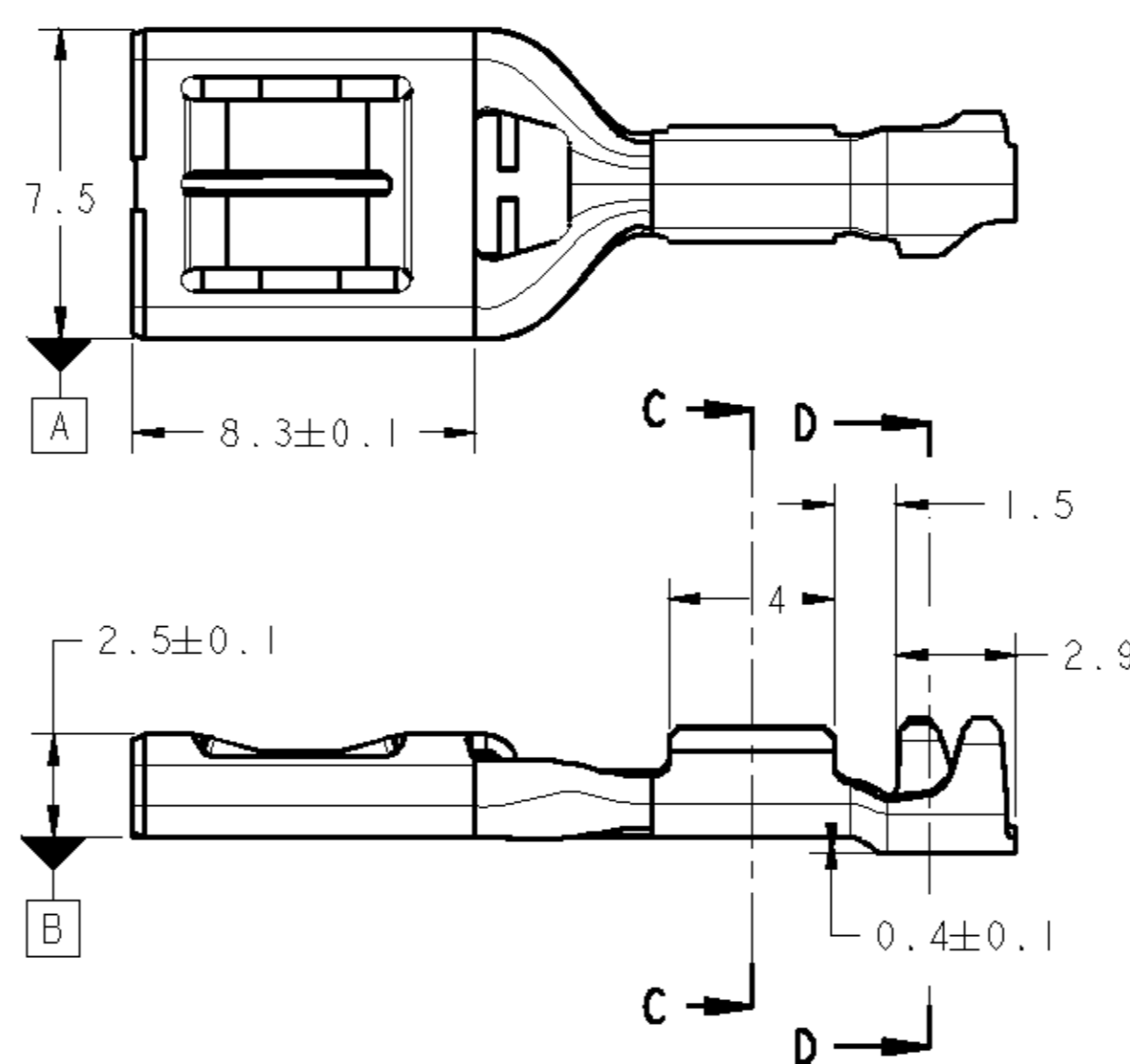
CARACTERISTIQUES A VERIFIER CHARACTERISTICS TO CHECK

CARACTERISTIQUES A VERIFIER CHARACTERISTICS TO CHECK	VALEUR VALUE	REPERE ITEM
FLEXION VERS LE HAUT UP BENDING	5° maxi	G
FLEXION VERS LE BAS DOWN BENDING	5° maxi	H
TORSION TWIST	8° maxi	K
DEFORMATION DANS L'AXE AXIAL DEFORMATION	6° maxi	I-J
LONGUEUR DE DENUDAGE STRIPPING LENGTH	5 maxi	A
DEPASSEMENT DU CUIVRE CONDUCTOR EXCESS	0.6±0.5	B
DEPASSEMENT DE L'ISOLANT INSULATION EXCESS	(0.8)	F
TEMOIN DE DECOUPE CUTTING BURR	0.5 maxi	E



TENUE AU PLIAGE DU SERTISSAGE ISOLANT BENDING RESISTANCE OF THE INSULATION CRIMPING

TENUE DE L'ISOLANT APRES 2 PLIAGES A 45° SELON LES AXES I, J, H ET G
(essai effectué à une distance mini de 60mm du fut isolant)
L'ISOLANT NE DOIT PAS AVOIR GLISSE HORS DES AILES DE FRETTAGE
INSULATION RETENTION AFTER 2 BENDINGS AT 45 DEGREES ON AXIS I, J, H & G
(test carried out at a minimum distance of 60 mm from the insulation barrels)
INSULATION MAY NOT HAVE SLIPPED OUT OF INSULATION BARREL

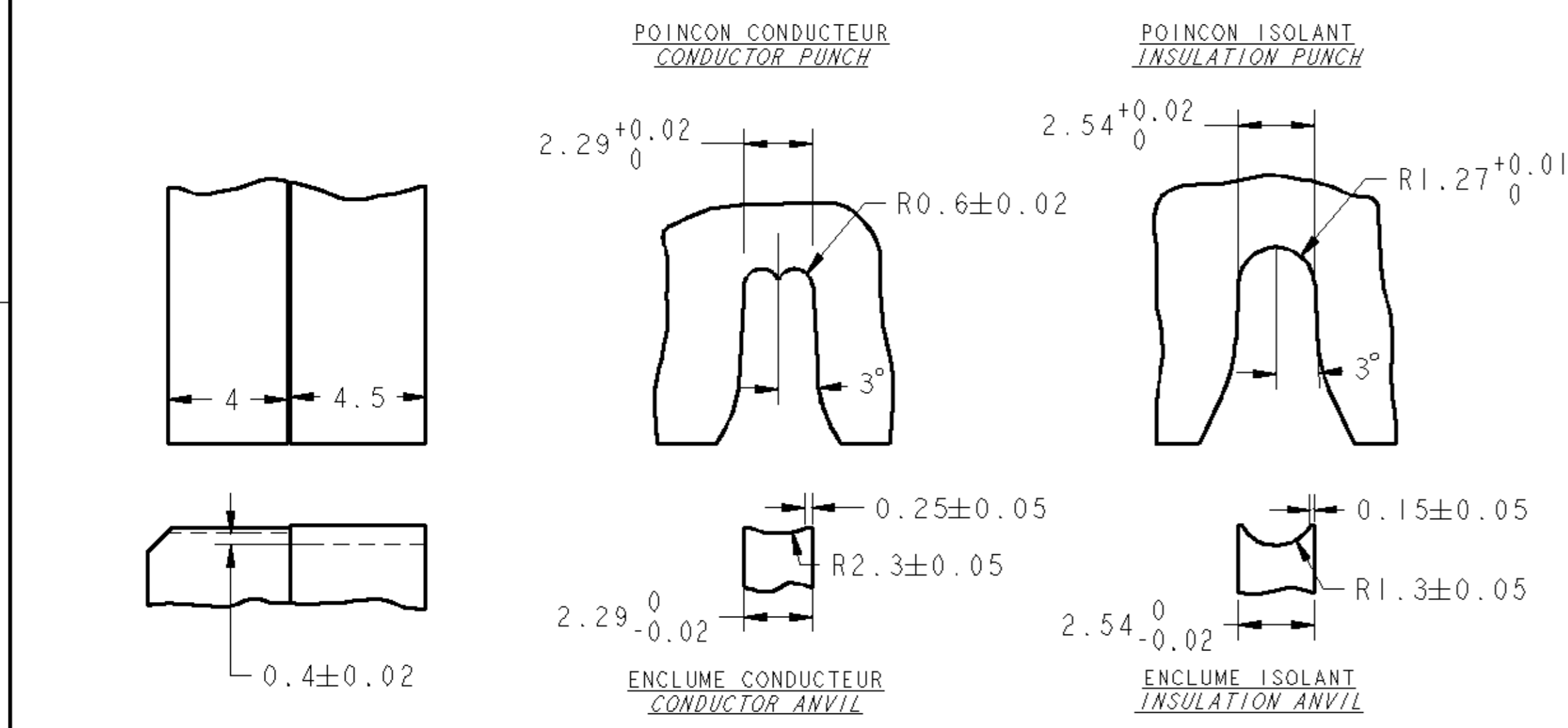


CONDITIONNEMENT PACKAGING

CONDITIONNEMENT GALETTE CARTON
PANCAKE REEL PACKAGING

SENS DE DEROULEMENT
DIRECTION OF ROTATION

PAPIER INTERCALAIRE
INTERLEAVING PAPER



NOTICE DE CONTROLE (CONTROL NOTICE)

VERIFIER LES COTES INDIQUEES SUR LE DESSIN
CHECK DIMENSIONS ON DRAWING

REMARQUES REMARKS

POUR TOUT LITIGE, ON FERA REFERENCE AU PLAN DE DEFINITION
DEFINITION DRAWING MAKES PRECEDENCE FOR ALL ISSUE

REFERENCE TYCO TYCO PART NUMBER	MATIERE MATERIAL	PROTECTION FINITION
1544615-1	UZ15 440<Rm<510 N/mm2	PRE ETAME PRE TINNED Sn 1.5 to 3 µm

TYCO ELECTRONICS France SAS BP 39, 95301 CERST-PONTOISE Cedex	TYCO ELECTRONICS France SAS BP 39, 95301 CERST-PONTOISE Cedex
DATE: 10SEPT2002 REV: 00	DATE: 10SEPT2002 REV: 00
DESCRIPTION: CLIP 6.35 NG1 0.35 à 0.75mm2 RECEPTACLE 0.35 to 0.75mm2	DESCRIPTION: CLIP 6.35 NG1 0.35 à 0.75mm2 RECEPTACLE 0.35 to 0.75mm2
DRW: P.FLORES CHK: P.FLORES APPV: P.FLORES	DRW: P.FLORES CHK: P.FLORES APPV: P.FLORES
PRODUCT SPEC: 108-15276 SPEC. APPLICATION: 114-15095	PRODUCT SPEC: 108-15276 SPEC. APPLICATION: 114-15095
WEIGHT: 0.0007 kg MAGRE APPROX.	WEIGHT: 0.0007 kg MAGRE APPROX.
CUSTOMER DRAWING	CUSTOMER DRAWING