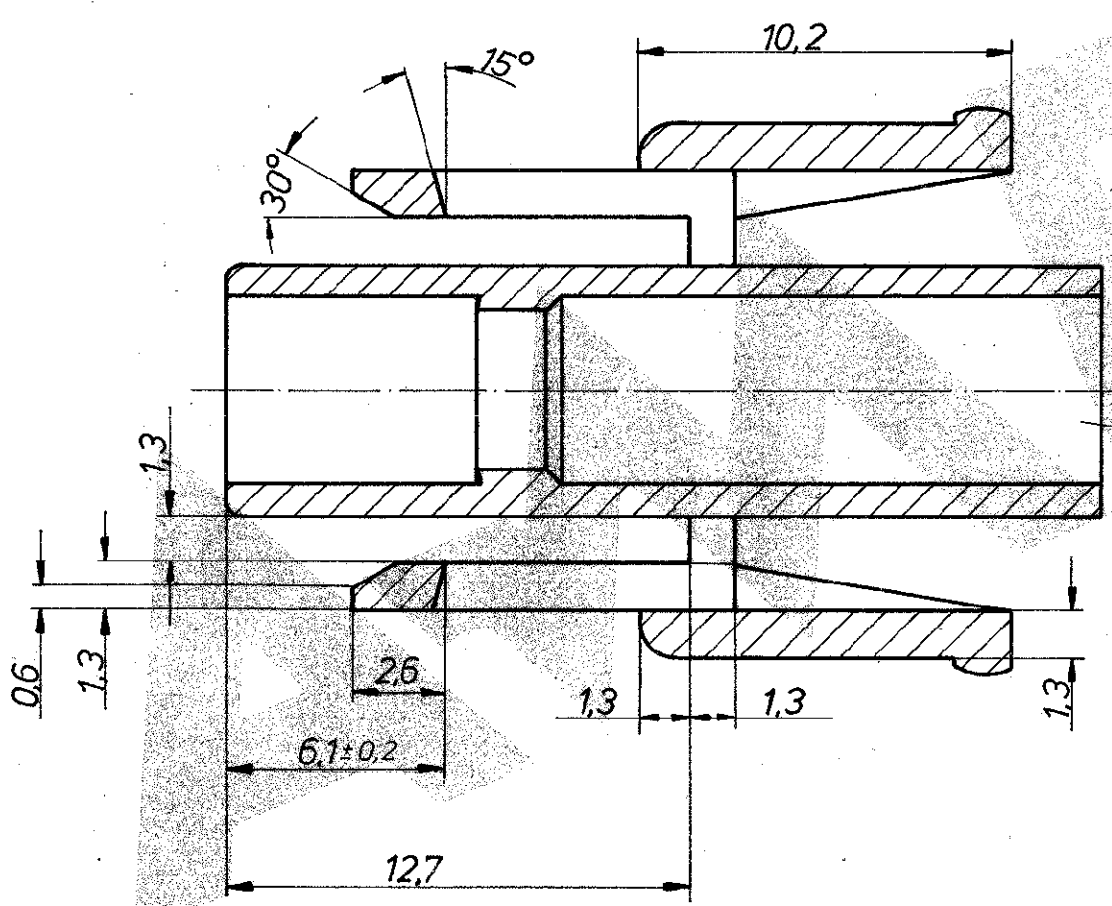
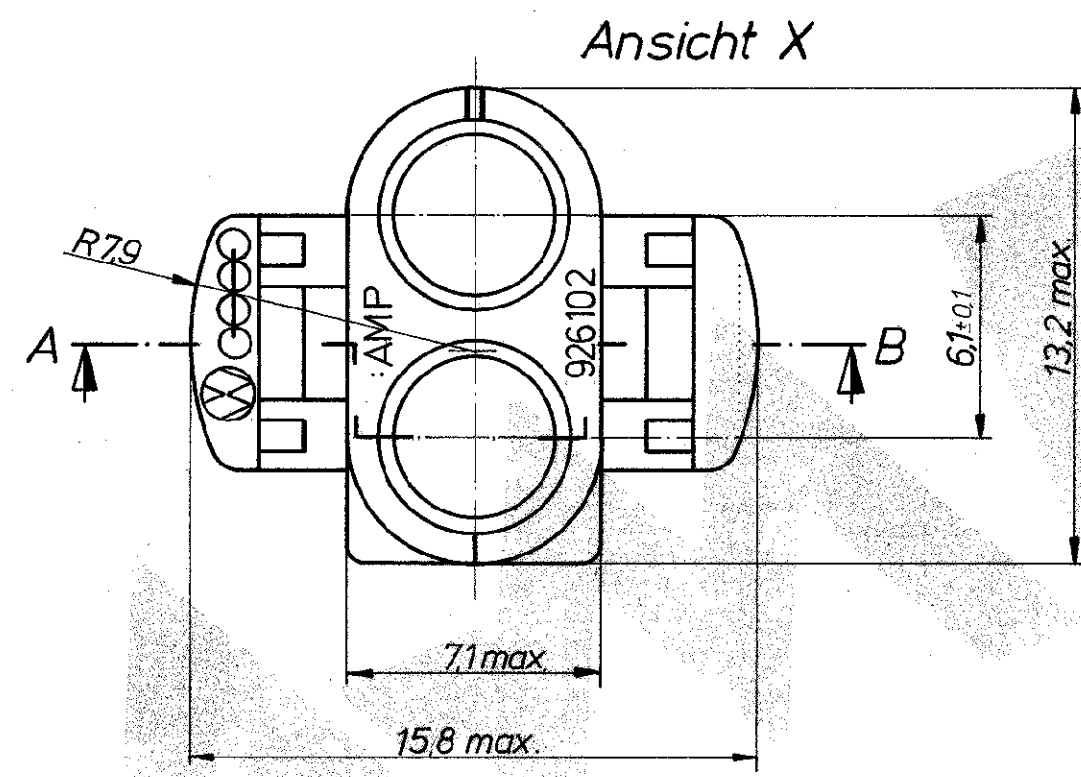
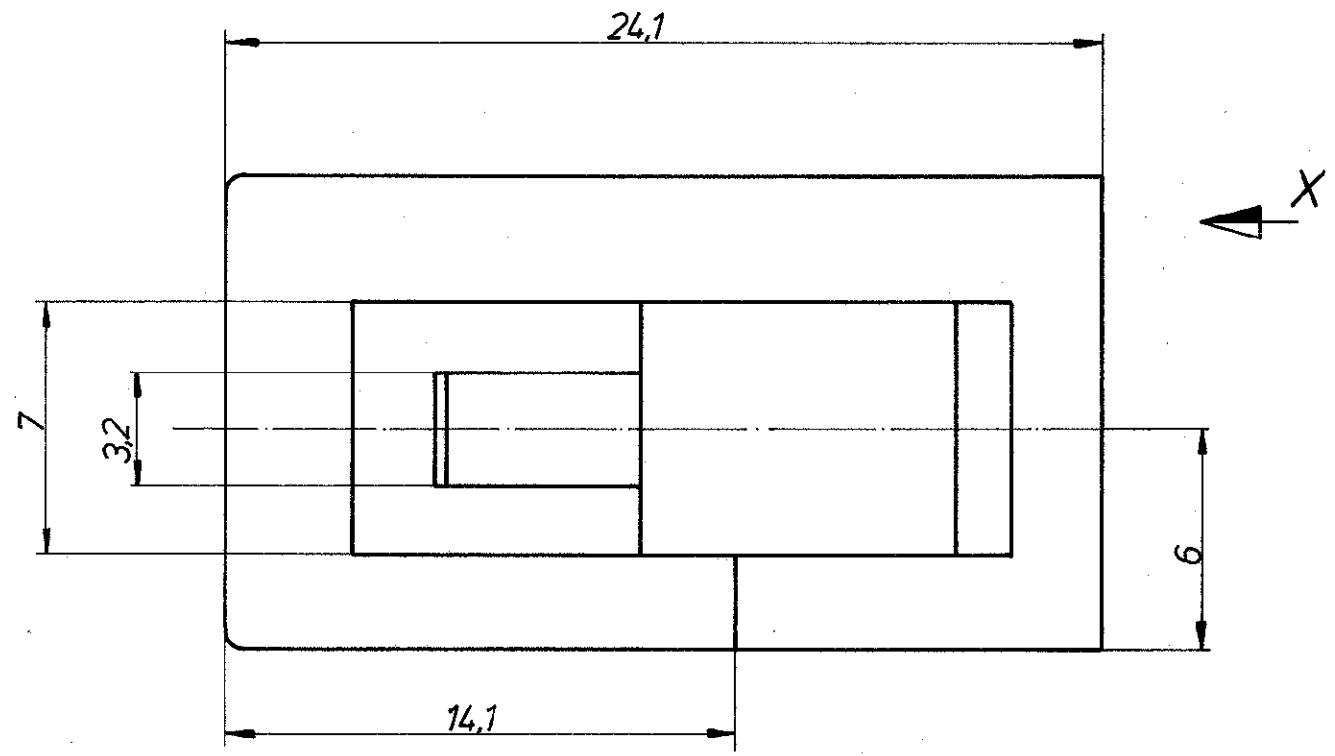


Zeichnung geschützt durch  
 © Copyright 1977  
 AMP DEUTSCHLAND GmbH  
 Alle Rechte vorbehalten

Index	Änderung	Tag	Name
0	Neuteil		
A	REVISED PER ECR-21-101087	07MAY2021	SS/VS



Schnitt A-B

Kammer für  
.140 MNL Kontakt

⚠ OBSOLETE

Änderungen, die dem technischen Fortschritt dienen, behalten wir uns vor.

			<b>AMP</b> AMP DEUTSCHLAND GmbH Langen b. Ffm.	
			Benennung	
			<b>2 pol. Buchsengehäuse</b>	
			Nicht tolerierte Maße ± 0.2 mm ± 1.5 °	Format <b>B</b>
Bestell-Nr.		Werkstoff		
Gez. 12.12.77		Gepr. 12.12.77	Oberfläche Farbe	
				Maßstab <b>5:1</b>
			Blatt - Nr. <b>A</b>	