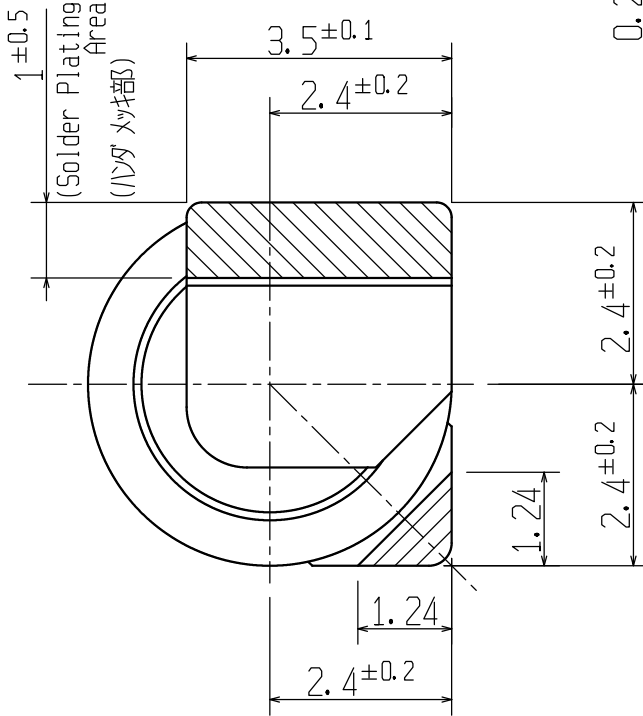
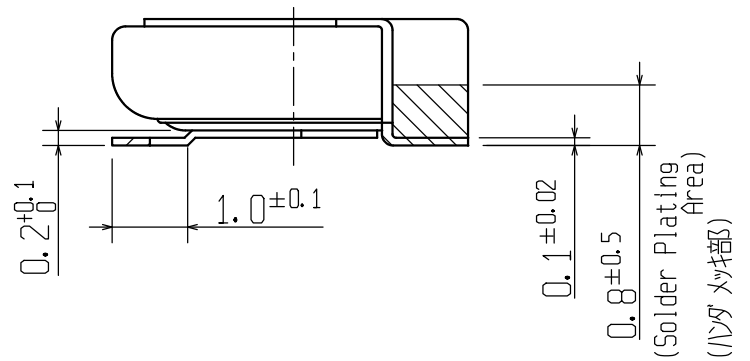
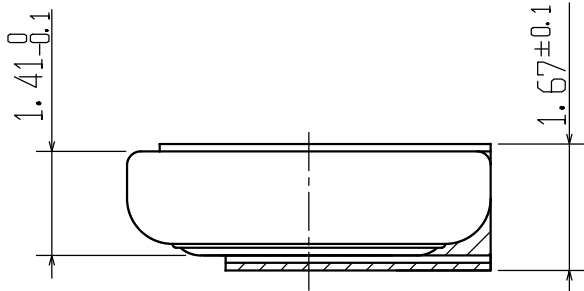
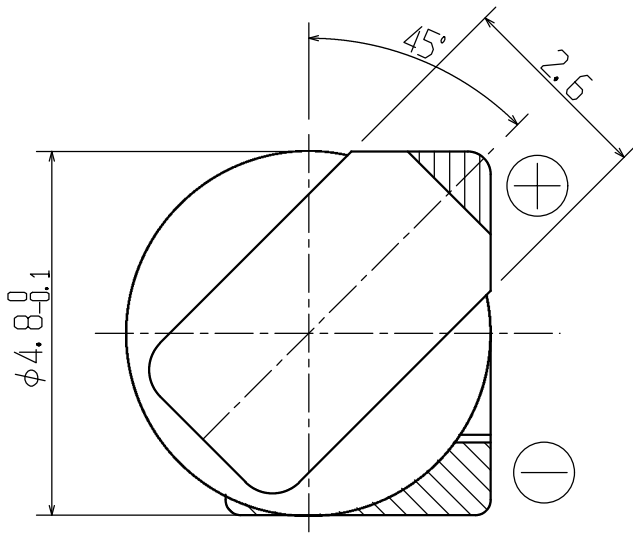


(NOTES) 1. TAB pulling strength : Over 9.8N(1.0kgf)
 (注) 1. 端子引張強度 : 9.8N(1.0kgf) 以上



Tolerances of linear dimensions 長さ寸法公差		
Dimension 寸法		Tolerance 公差
0 - 3		±0.20
3 - 6		±0.20
6 - 30		±0.50
Tolerances of angular dimensions 角度寸法公差		
±2°		

				File No. 文件番号	30481440-IV01E-2
				Material 材料	TAB: SUS304-Ni·P H/2
				Process 処理	: Solder plating ハンタメッキ 2~4μm (Sn 100%)
E03B-012	01. Apr. '03	電池径公差変更 (φ4.8MAX→φ4.8 +0/-0.1)		Date 日付	16. Jan. '03
E03A-003	16. Jan. '03	設定		Name 名称	Capacitor drawing with tabs 端子付挿入図面
History 履歴	Date 日付	Reason 理由			
Approved 承認	Checked 検査	Drawn 製図	Scale 尺度	10:1	Cal. No. 製品番号
山田	冨塚	尾形	Unit 単位	1=1mm	XH414H IV01E
			Rev. 改訂	2	