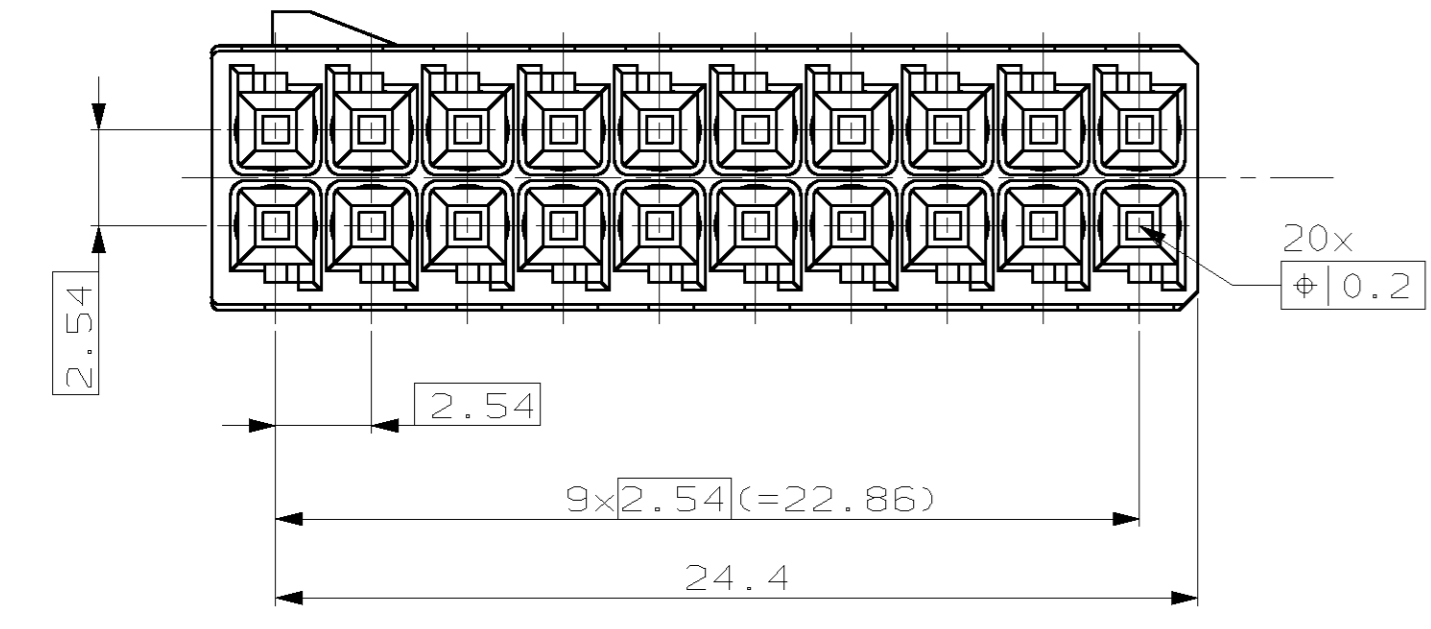
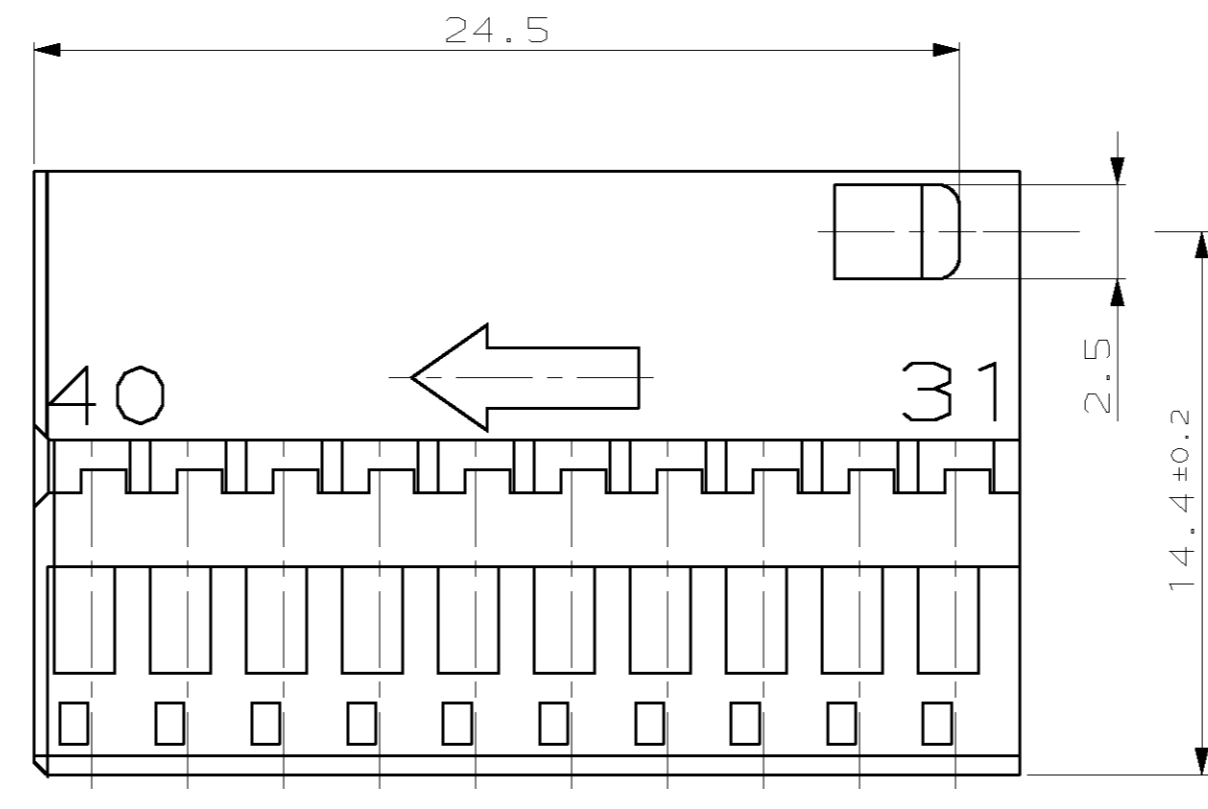
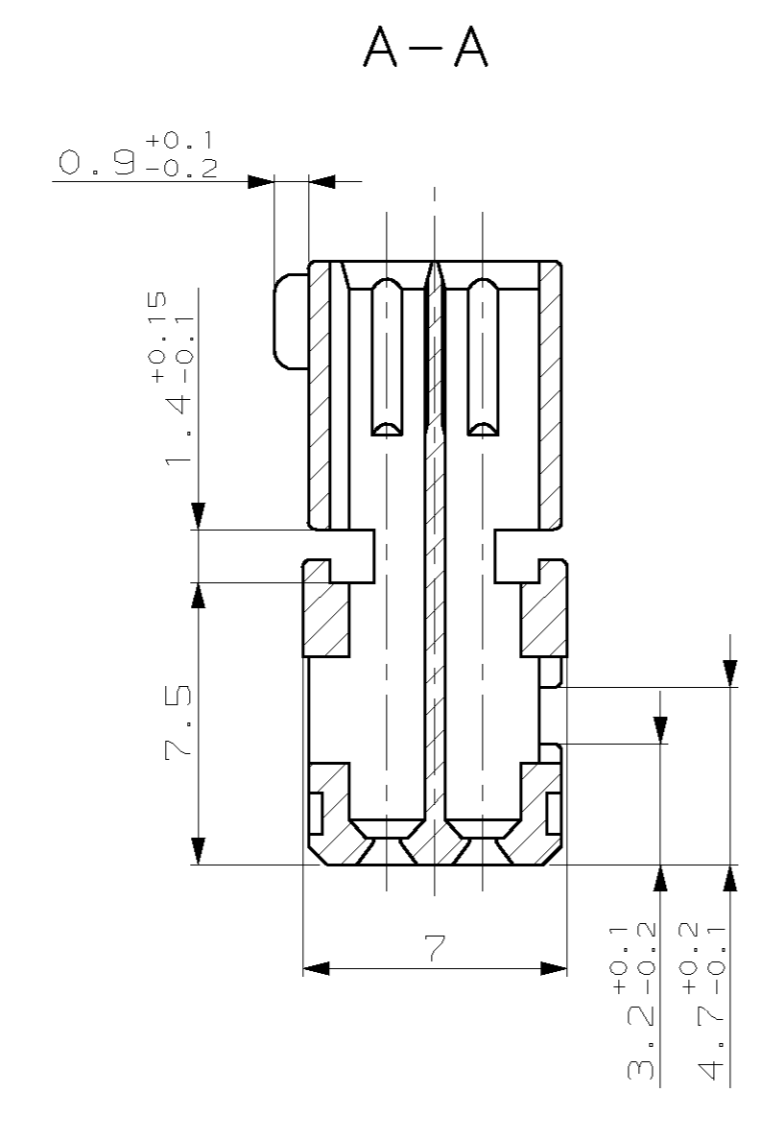
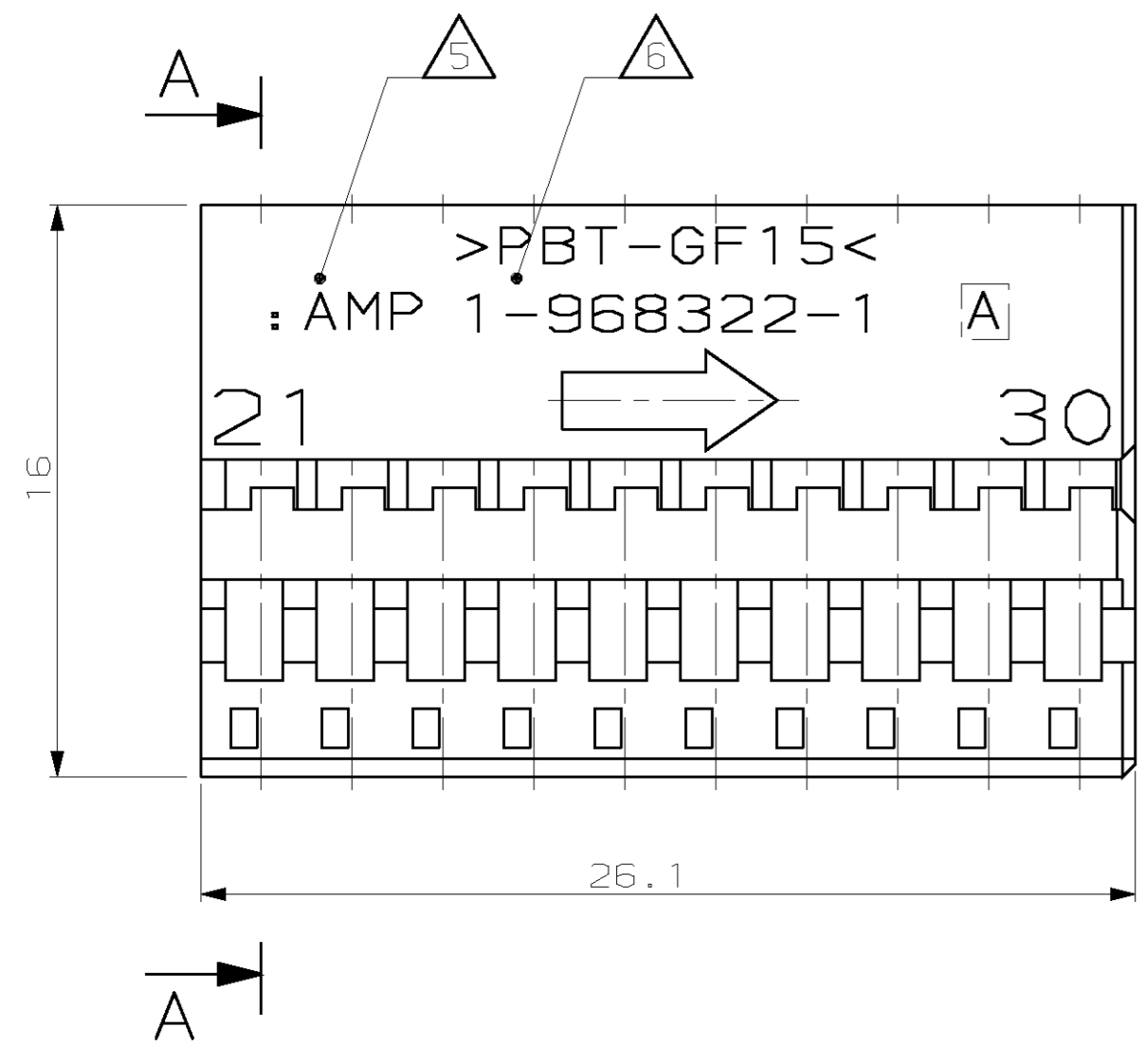
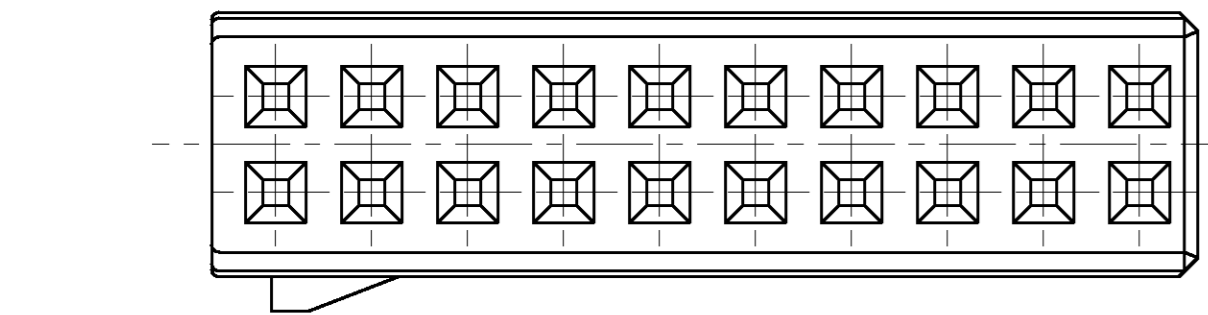
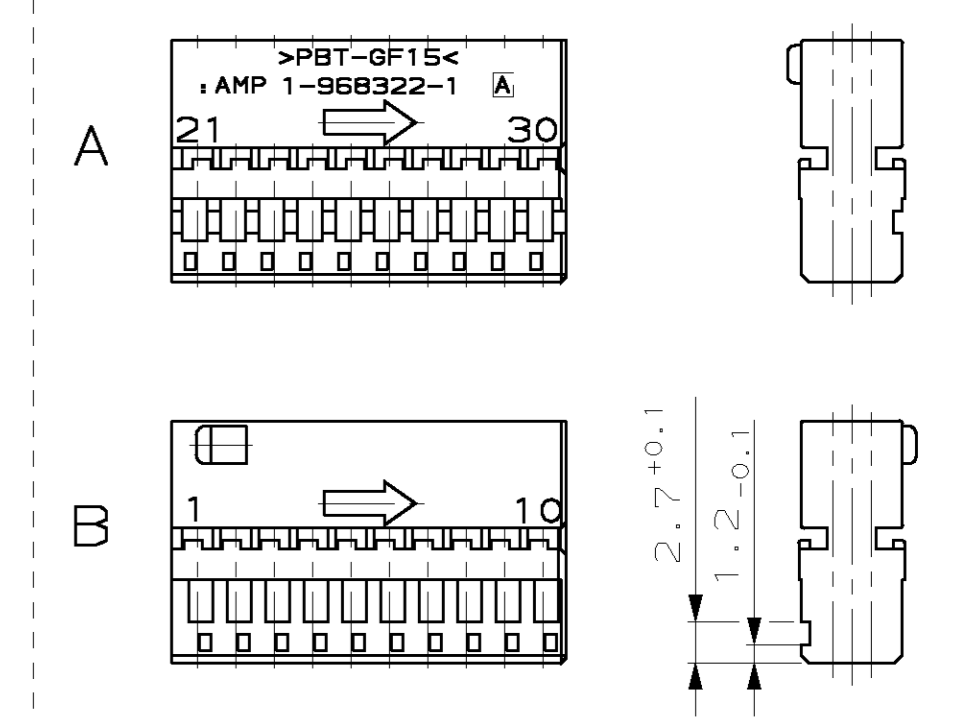


LOC	DIST	REV	LYR	REVISIONS	DATE	DN	APVD
A1	-	1	-	DESCRIPTION	19JUN2000	SBL	-
PROJECT NO.:				Zeichnung erstellt			
				BESCHREIBUNG			

Kodierungen  
2:1

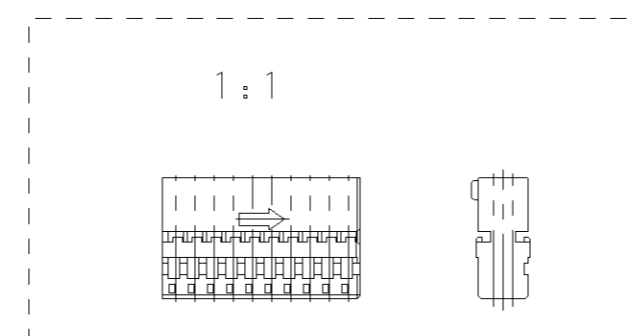


REMARKS

Bemerkungen:

- ONLY THE GERMAN-LANGUAGE VERSION SHALL BE BINDING. Massgebend ist der deutsche Text.
- ACCORDING TO SHIELD SEE TYCO DRAWING 968321. Passende Abdeckkappe siehe TYCO Zeichnung 968321.
- POSITION FOR MATERIAL IDENTIFICATION, DATE INSERT AND ORDER-NO. ARE IN RESPONSIBILITY TO MANUFACTURER. Die Lage der Beschriftung für die Materialkennzeichnung, Datum und Bestellnummern ist dem Hersteller überlassen.
- FUNCTIONAL MEASUREMENTS MARKED WITH ARE DOCUMENTED IN THE EMPB. NOT MARKED MEASUREMENTS ARE MEASURED OUT, BUT NOT DOCUMENTED IN THE EMPB. DEVIATIONS ARE ALLOWED IN CASE WHETHER THE FUNCTIONALITY IS NOT TOUCHED. IN CASE OF COMPLAINT THE DEVIATIONS HAVE TO BE CORRECTED. Funktionsbestimmende Maße, die mit gekennzeichnet sind, werden im EMPB dokumentiert. Nicht gekennzeichnete Maße werden ebenfalls ausgemessen, aber nicht im EMPB dokumentiert. Abweichungen werden insofern zugelassen, als die Funktionsfähigkeit nicht beeinträchtigt wird. Im Reklamationsfall sind Abweichungen zu korrigieren.
- TYCO TRADEMARK. TYCO Kennzeichnung.
- TYCO PART NO., CHARACTERS 1; DEEP; DIN 1451. TYCO Teile-Nr.; Schrifthöhe 1; vertieft; DIN 1451.
- CAVITY ACCORDING TO M05-SOCKET CONTACT VERSION A. TYCO-Nr. 929454. MAX. WIRE SIZE 0.75mm<sup>2</sup> FLR PERMITTED. NUMBER OF PIECES SEE CABLE HARNESS DRAWINGS. PERMISSIBLE CURRENT CARRING CAPACITY FOR SINGLE PARTS SEE SPECIFICATION FOR M05 108-18030. Kammer passend für M05-Buchsenkontakt, Ausführung A. TYCO-Nr. 929454. max. zulässiger Leitungsquerschnitt 0.75mm<sup>2</sup> FLR, die Stückzahl ist im Leitungssatz festgelegt. Die zulässige Strombelastbarkeit fuer die einzelne Kontakte ist der Spezifikation fuer M05 108-18030 zu entnehmen.

1- -1 AS SHOWN wie gezeichnet



CD	PART NO./Teile-Nr.	MATERIAL	COLOR/ Farbe	DESCRIPTION/ Benennung
B	2-968322-1	PBT-GF15	GREY/grau	SOCKET HOUSING, 12POS. Buchsengehäuse, 12pol.
A	1-968322-1	PBT-GF15	BLACK/schwarz	SOCKET HOUSING, 12POS. Buchsengehäuse, 12pol.

DN: Blidar 19-JUN-00 C: Woller 19-JUN-00		<b>AMP</b> tyco Electronics AMP GmbH D - 64625 Bensheim	
DIMENSIONS: mm DIMENSIONEN: mm		TOLERANCES UNLESS OTHERWISE SPECIFIED: ALL DIMENSIONS IN MILLIMETERS P. ISO 9015 - RH - E P. DIN 16901 - 140	
MATERIAL: -		FINISH/OBERFLÄCHE/FARBE: -	
WEIGHT/GEWICHT: 1.9g		CUSTOMER DRAWING /KUNDENZEICHNUNG	
PRODUCT SPEC: 108-18400 APPLICATION SPEC: M05 Buchsengehäuse, 20pol.		SIZE: A1 CAGE CODE: 00779 DRAWING NO.: 968322	
RESTRICTED TO MAP FILE		5:1 BLATT 1 VON 1 REV A1	