

Datenblatt / Data sheet

Seite/Page 1/4

Leiterplatteneinsatz M12 lötbar 8-polig X-kodiert, schwarz
 PC board insert M12 solderable 8-pole X-coded, black

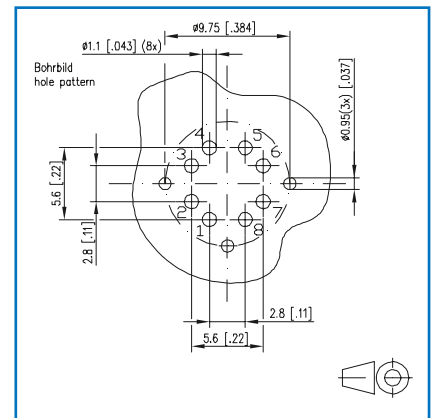
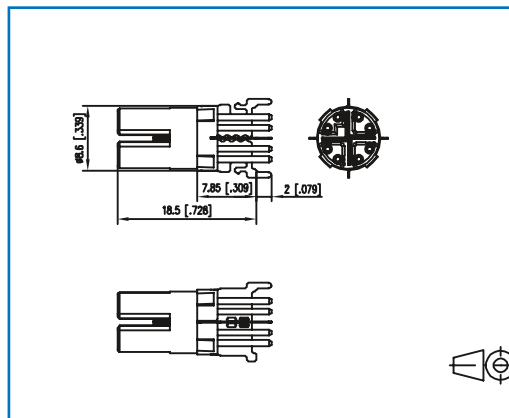
Bestell-Nr. / Part no.
MMT060A315-0001
 EAN 4250184158479

2020-03-25
 Version: G

Abbildungen / Illustration

Maßzeichnung / Dimensions

Lochbild / drill pattern



Produktbeschreibung

- Ethernet M12 Leiterplatteneinsatz Cat.6A
- 8-polig, X-kodiert nach IEC/PAS 61076-2-109
- 10 GBit geeignet nach IEEE 802.3an
- THR lötbar
- Steckrichtung senkrecht

Product specification

- Ethernet M12 jack insert for PC boards Cat.6A
- 8-pole, X-coded as per IEC/PAS 61076-2-109
- suitable for 10 GBit as per IEEE 802.3an
- solderable THR
- top entry

U | Contact

Datenblatt / Data sheet

Leiterplatteneinsatz M12 lötlbar 8-polig X-kodiert, schwarz
PC board insert M12 solderable 8-pole X-coded, black

Seite/Page 2/4

Bestell-Nr. / Part no.
MMT060A315-0001
EAN 4250184158479

2020-03-25
Version: G

| Technische Daten | | Technical Data | |
|----------------------------------|--|------------------------------------|--|
| Allgemeine Daten | | General Data | |
| Abmessungen | Ø 9.5 x 20.5 mm | Dimensions | |
| Ports | 1 | Ports | |
| Elektrische Eigenschaften | | Electrical properties | |
| Bemessungsspannung | 50 V AC / 60 V DV | Rated voltage | |
| Bemessungsstrom bei 40 °C | 0.5 A | Current carrying capacity at 40 °C | |
| Isolationswiderstand | ≥ 100 MOhm | Insulation resistance | |
| Überspannungskategorie | II | Overvoltage category | |
| Verschmutzungsgrad | 2 | Degree of pollution | |
| Mechanische Eigenschaften | | Material | |
| Material | | Material | |
| Kontakte | CuZn | Contact | |
| Kontaktoberfläche | Gold über Nickel Gold plating over Nickel plating | Contact surface | |
| Schirmung | CuSn | Shield | |
| Isolierkörper | PA UL94 V0 | Insulating body | |
| Lebensdauer Steckzyklen | ≥ 100 | Life plug cycles | |
| Klimatische Eigenschaften | | Climatic properties | |
| Temperaturbereich | -40 ° bis / to +85 °C | Temperature range | |
| Zertifikate | | Approvals | |
| UL / CSA | E178484 | UL / CSA | |

Datenblatt / Data sheet

Leiterplatteinsatz M12 lötlbar 8-polig X-kodiert, schwarz

PC board insert M12 solderable 8-pole X-coded, black

Seite/Page 3/4

Bestell-Nr. / Part no.

MMT060A315-0001

EAN 4250184158479

2020-03-25

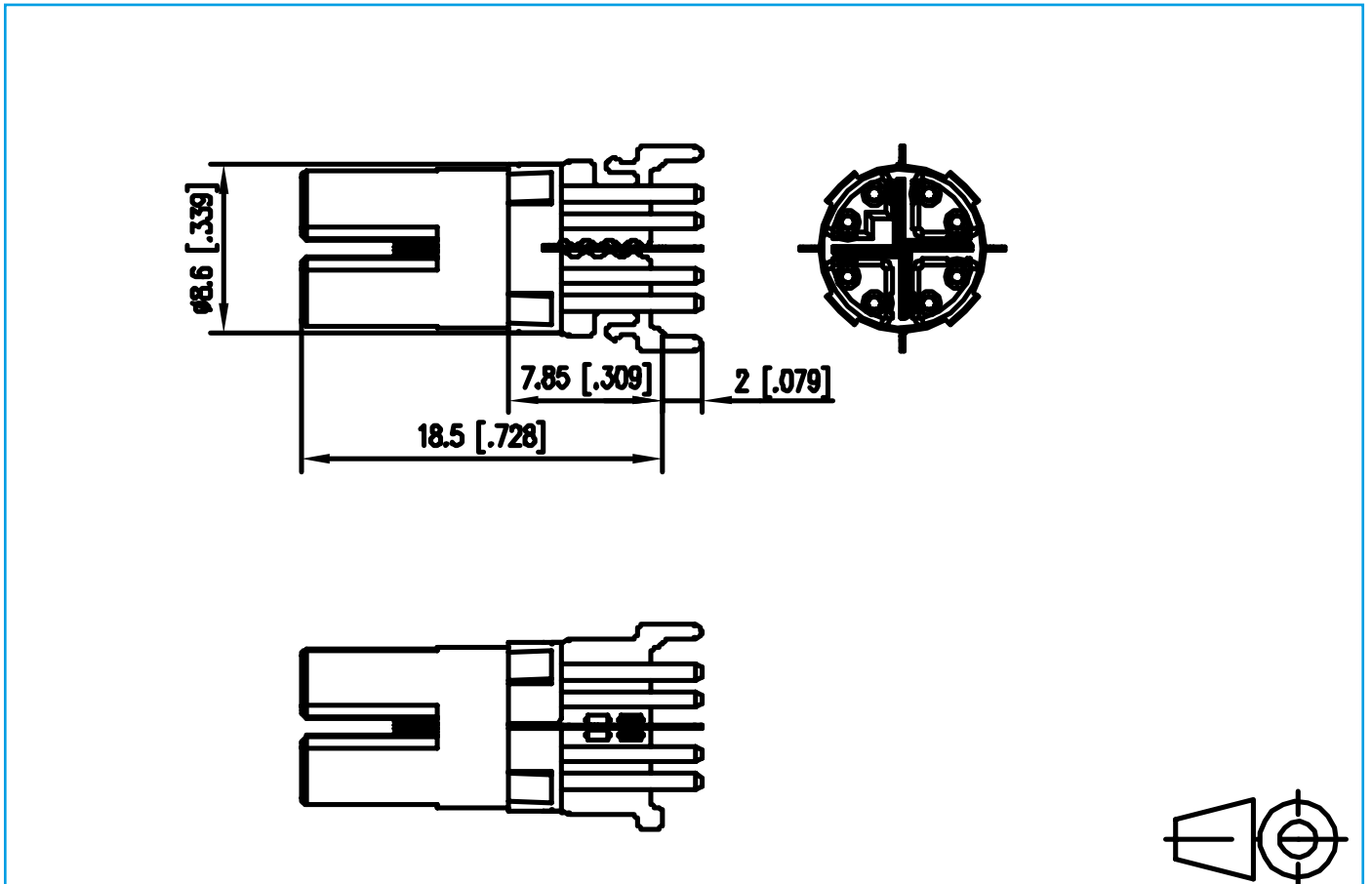
Version: G

Technische Zeichnungen

Technical Drawings

Maßzeichnung

Dimensions



Datenblatt / Data sheet

Leiterplatteneinsatz M12 lötlbar 8-polig X-kodiert, schwarz
PC board insert M12 solderable 8-pole X-coded, black

Seite/Page 4/4

Bestell-Nr. / Part no.
MMT060A315-0001
EAN 4250184158479

2020-03-25
Version: G

Technische Zeichnungen

Technical Drawings

Lochbild

Drill pattern

