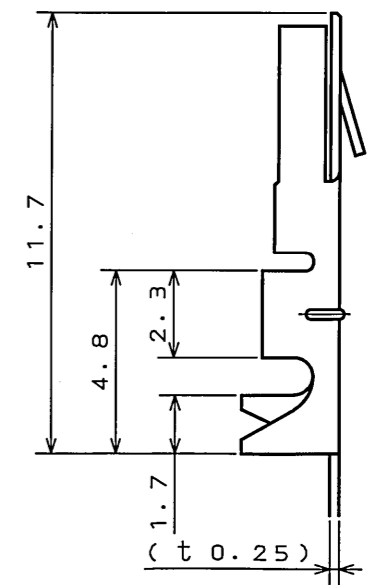
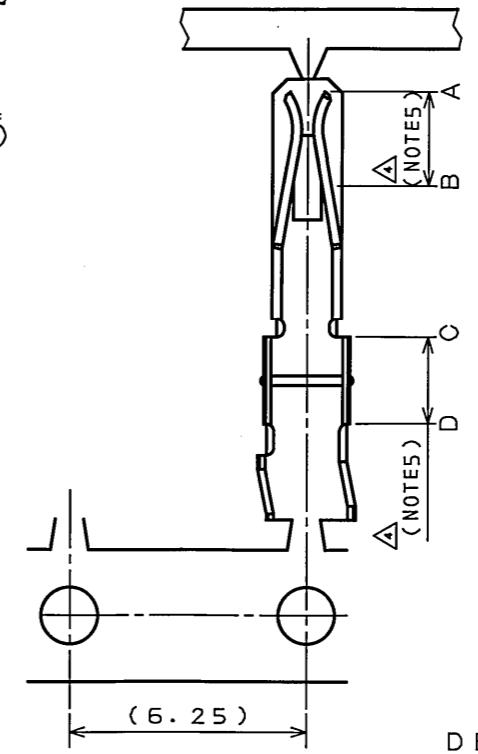
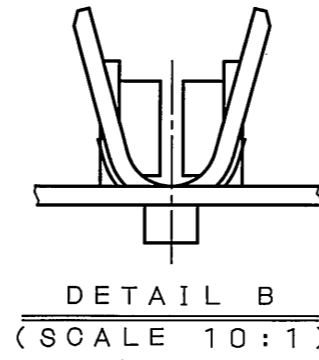
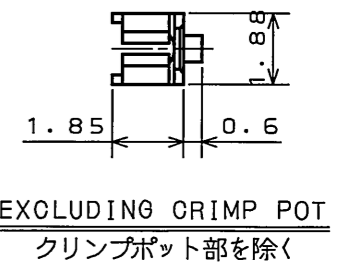
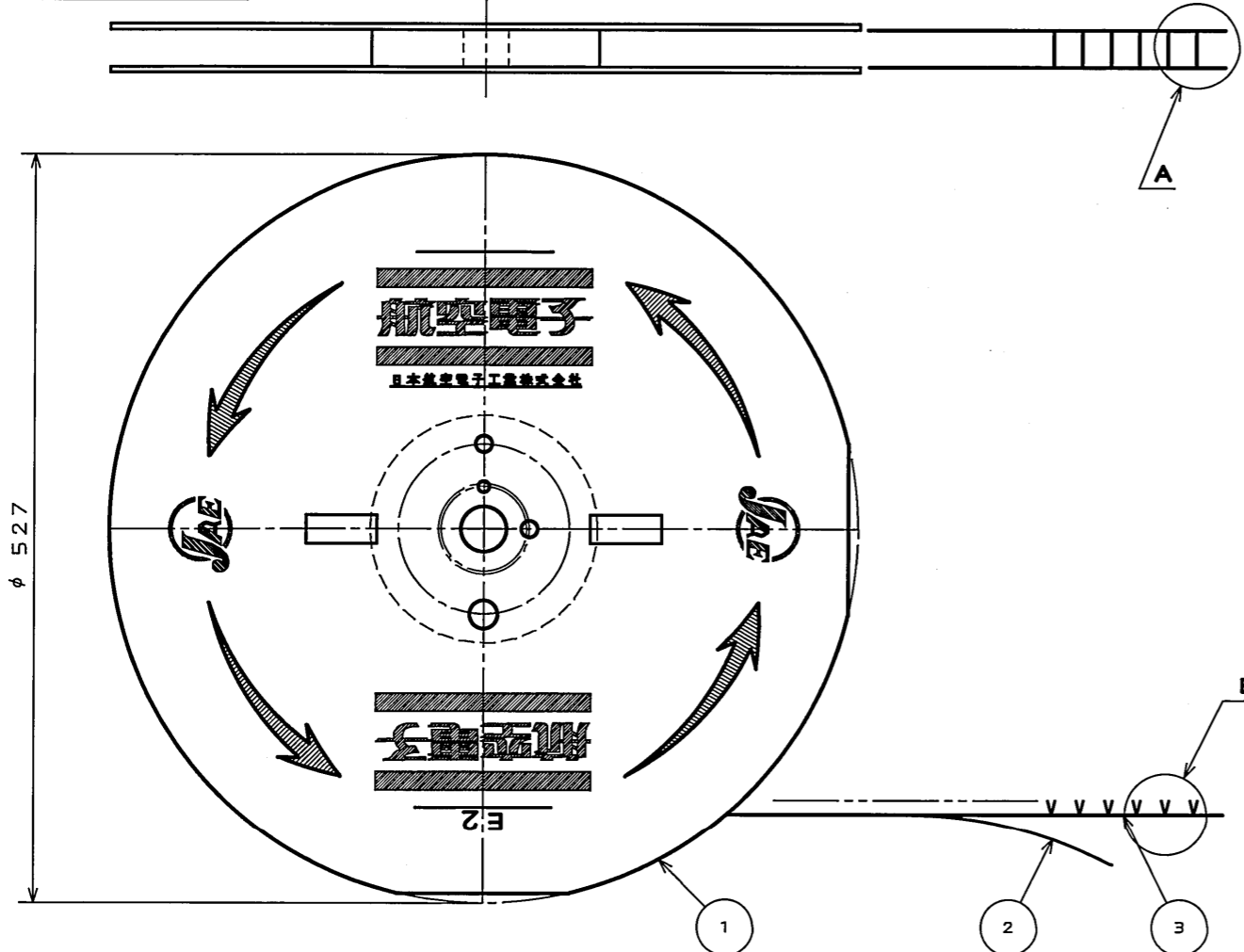


61Z7109S
(DRAWING NO.) 図番

版数 REV.	年月日 DATE	DCN NO.	変更内容 DESCRIPTION	製図 DR.	担当 CHK.	査閲 APPD.	承認 APPD.
4	5.Nov.1996	38988	REDRAWN, ADDED DIMENSION		T.KUDO	M.SUZUKI	T.MORINO
5	14.Apr.2000	45957	CHANGE OF DRAWING FORMAT, CHANGED TO SI UNIT SYSTEM		H.TAKAHASHI		T.MORINO
6	5.Aug.2005	057966	REDRAWN	M.ABE	N.UCHIYAMA		K.Hatakeyama



DETAIL A
(SCALE 10:1)

- NOTE1. INSERT PIN : □0.64 \pm 0.05
2. APPLICABLE WIRE : #22~#28AWG, STRANDED.
 3. NO PLATING ON THE SEARING AREAS.
 4. APPLICABLE CRIMPING MACHINE FOR THIS MAGAZINE ASS'Y IS CT350-2-***.
 5. FINISH SPECIFIED
NICKEL PLATING: 1 μ mMIN.
SELECTIVE GOLD PLATING: 0.1 μ mMIN.(CONTACT AREA A~B, CONDUCTOR OF CRIMPED C~D AREA INNER)
 6. APPLICABLE WIRE INSULATION OUTER DIA: 1.0~1.7mm
TUBE OUTER DIA COVERING SHIELDED WIRE: 1.9mmMAX.

- 注1. 挿入ピンは口0.64 \pm 0.05とする。
2. 使用電線はAWG#22~#28の撚線とする。
 3. 剪断面に、メッキは付かない。
 4. IL-02(マガジンアッセンブリ)は下記の半自動圧着機に装着する。
型式: CT350-1B-IL
 5. 仕上指定
△ 全体Ni : 1 μ m以上
△ 部分Au : 0.1 μ m以上 (接触部A~B, 芯線圧着部C~Dの範囲の内側)
 6. 使用電線被覆外径 ϕ 0.8~ ϕ 1.7
シールドに被せるチューブ外径 ϕ 1.9以下。

3	SOCKET CONTACT	10000	PHOSPHOR BRONZE	SEE NOTE 5	JIS H 3130,05210R
2	PAPER TAPE	1	PAPER		
1	MAGAZINE	1	PAPER		
符号 NO.	名称 DESCRIPTION	個数 QTY.	材料 MATERIAL	仕上 FINISH	備考 REMARKS
仕様書 (SPECIFICATION)		第1版 (ORIGINAL DATE) 17.Jul.1981		尺度 (SCALE)	シリーズ (SERIES) IL
公差 (GENERAL TOLERANCE)		製図 DR. E.MURANO		名称 (TITLE) IL-02-1-10000 (MAGAZINE ASSEMBLY)	
寸法 (DIMENSION)		担当 CHK. K.IBARAKI		日本航空電子工業株式会社 JAPAN AVIATION ELECTRONICS INDUSTRY, LTD.	
. \pm 0.5		査閲 APPD. T.KOSUGE		図面番号 (DRAWING NO.) SJ017219	
.X \pm 0.3		承認 APPD. H.FUJINO		質量 (MASS)	
.XX \pm 0.1				シールド記号	
.XXX \pm				版数 (REV.) 6	

DOF-0-212E(03.08)

