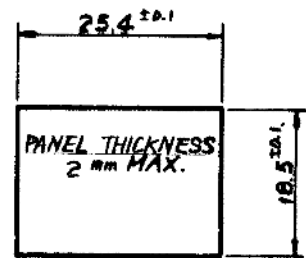
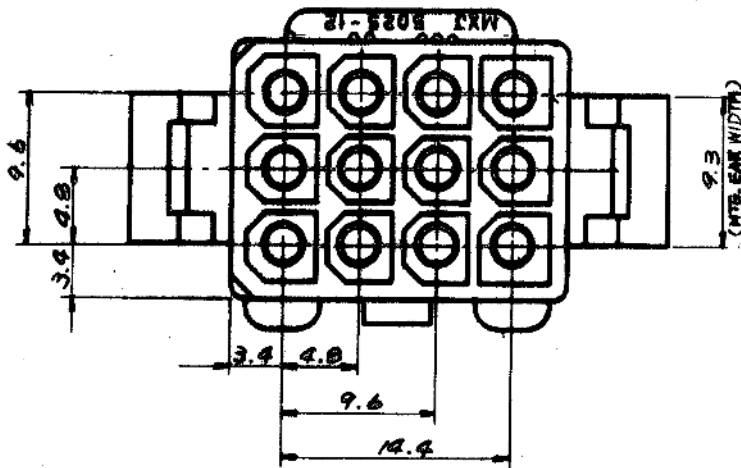
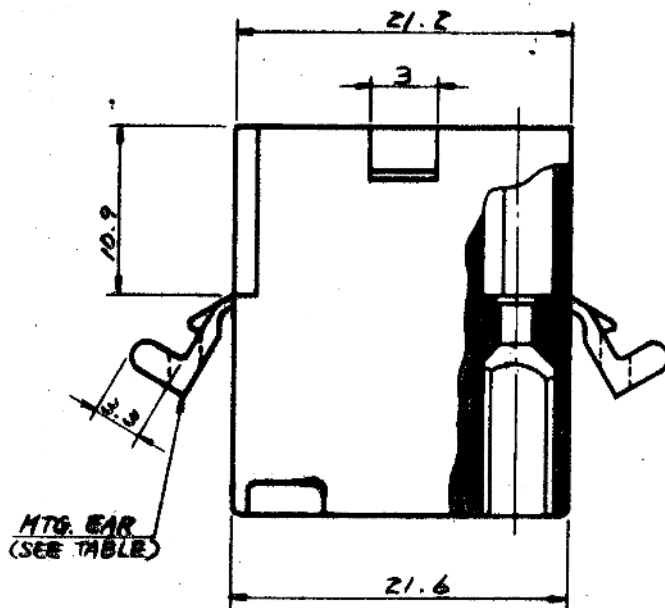


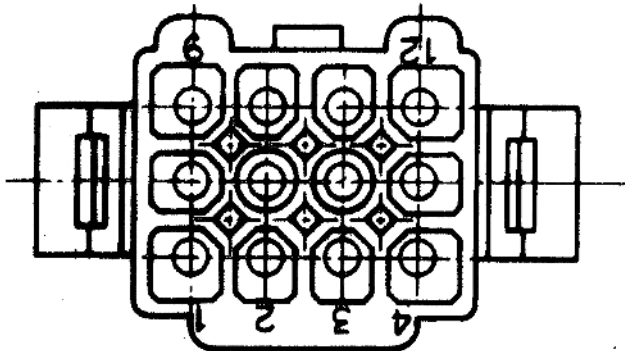
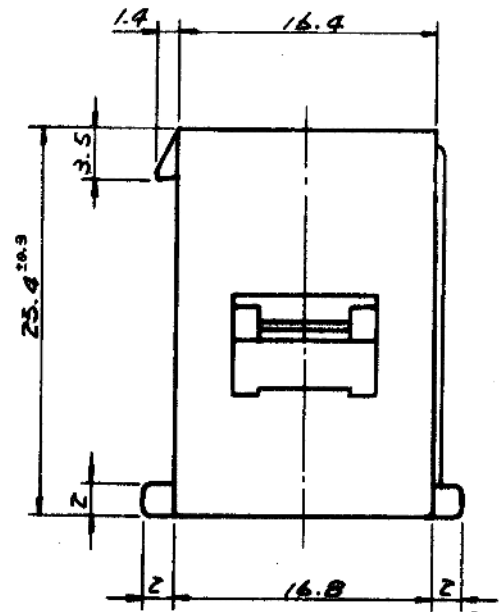
F
E
D
C
B
A



ROUTING HOLE DETAIL (SCALE 1:1)



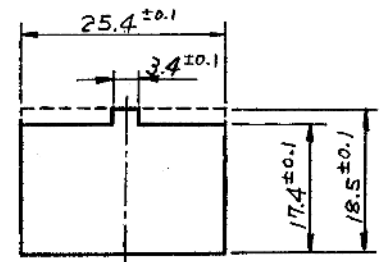
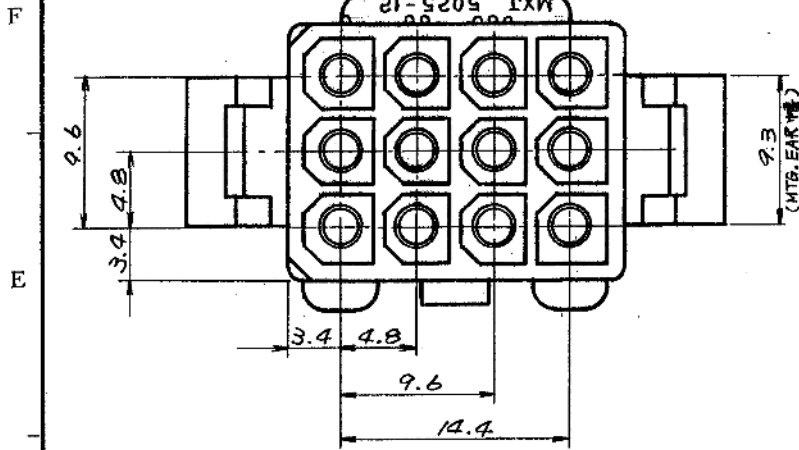
MTG. EAR (SEE TABLE)



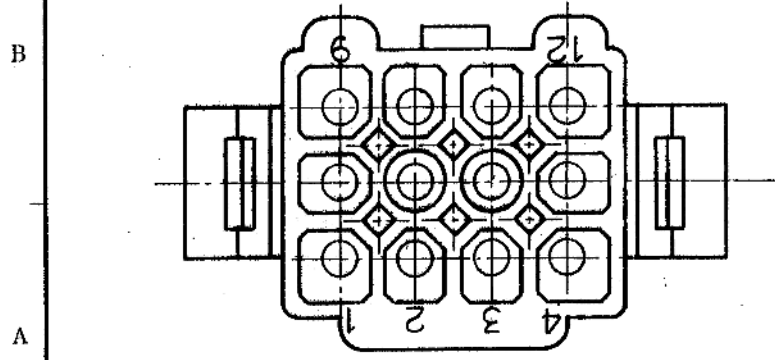
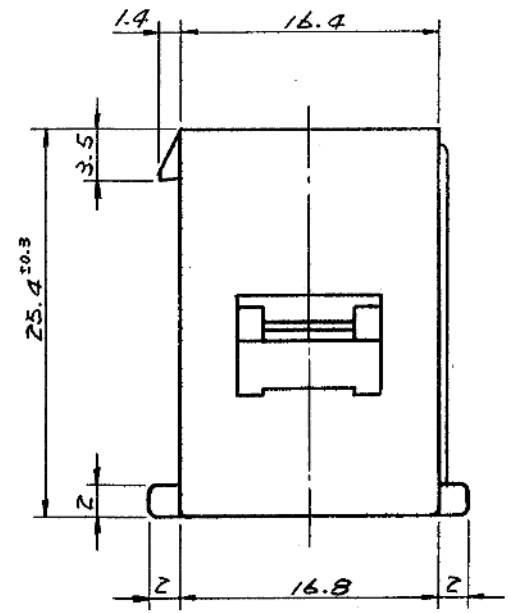
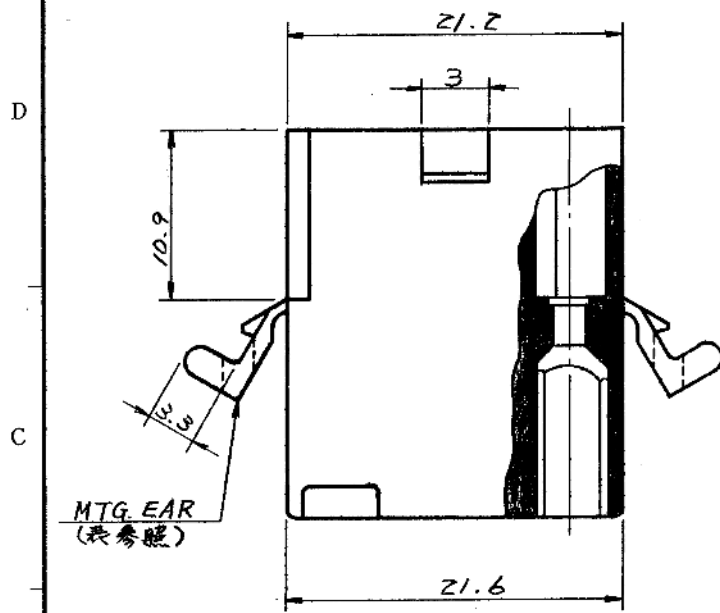
GENERAL TOLERANCES	
10 UNDER	±0.2
10 OVER 30 UNDER	±0.25
30 OVER	±0.3
ANGLE	±3°

	5025-12P1	NO
	5025-12P	YES
EPP NO.	ENG. NO.	MTG. EAR

				公差 (Tolerances)		所要数		DRWG. <i>Y. Arano 9/27/77</i>	
				.000 → ±0.005 .00 → ±0.05		(Req)		DSN'D <i>M. ENDO 10/1/77</i>	
				.0 → ±0.1 . → ±0.3				CHK'D <i>K. Shino</i>	
				材料 (MAT'L)		APP'D		MOLEX-JAPAN CO., LTD.	
				NYLON66, 94V-2		熱処理 (H.T.)		日本モレックス株式会社	
				HRc		仕上げ (Finish)		No. SD-5025-12P*	
				仕上り (Finish)		No.		REV. D	
				Scale 2/1		名称 (Name)		MINI. FIT CONN. 12 POS. PLUG HSG.	
記号	変更内容 (Rev.)	Date	Name						
LTR									



パネル板厚 2mm MAX
 パネルスロット寸法
 (SCALE 1:1)



一般公差	
10未満	±0.2
10以上30未満	±0.25
30以上	±0.3
角度	±3°

15-31-1123	5025-12P1	無
15-31-1121	5025-12P	有
EDP NO.	ENG. NO.	MTG. EAR

				公差 (Tolerances) .000 → ±0.005 .00 → ±0.05 .0 → ±0.1 . → ±0.3	所要数 (Req)	DRWG. <i>Y. Awano</i> 9/29/77
				材料 (MAT'L) NYLON 66, 94V-Z		DSN'D <i>M. ENDO</i> 10/19/77
E	REVISED ECN NO. 1499	1/30/79	K.H.	熱処理 (H.T.) HRc — # —	* APP'D <i>W.M.M.</i>	CHK'D <i>W. Shiraishi</i>
D	ADDED 12P1 ECN NO. 917	9/5/78	Y.H.	仕上げ (Finish) — # —		No. SD-5025-12P*
C	REMOVED "X" ECN NO. 748	3/10/78	Y.H.	Scale 2/1	名称 (Name) MINI. FIT CONN. 12 POS. PLUG HSG.	
B	リ丁, パネルマウント, サキット NO.	12/9/77	Y.H.			
A	REVISED	10/28/77	Y.H.			
O	PROPOSED	9/29/77	Y.H.			
記号 (LTR)	変更内容 (Rev)	Date	Name			

molex MOLEX-JAPAN CO., LTD.
 日本モレックス株式会社