

ZEICHNUNG GESCHÜTZT DURCH
 ©COPYRIGHT 1990
 AMP DEUTSCHLAND GMBH
 ALLE RECHTE VORBEHALTEN

ÄNDERUNGEN, DIE DEM
 TECHNISCHEN FORT-
 SCHRITT DIENEN, BE-
 HALTEN WIR UNS VOR

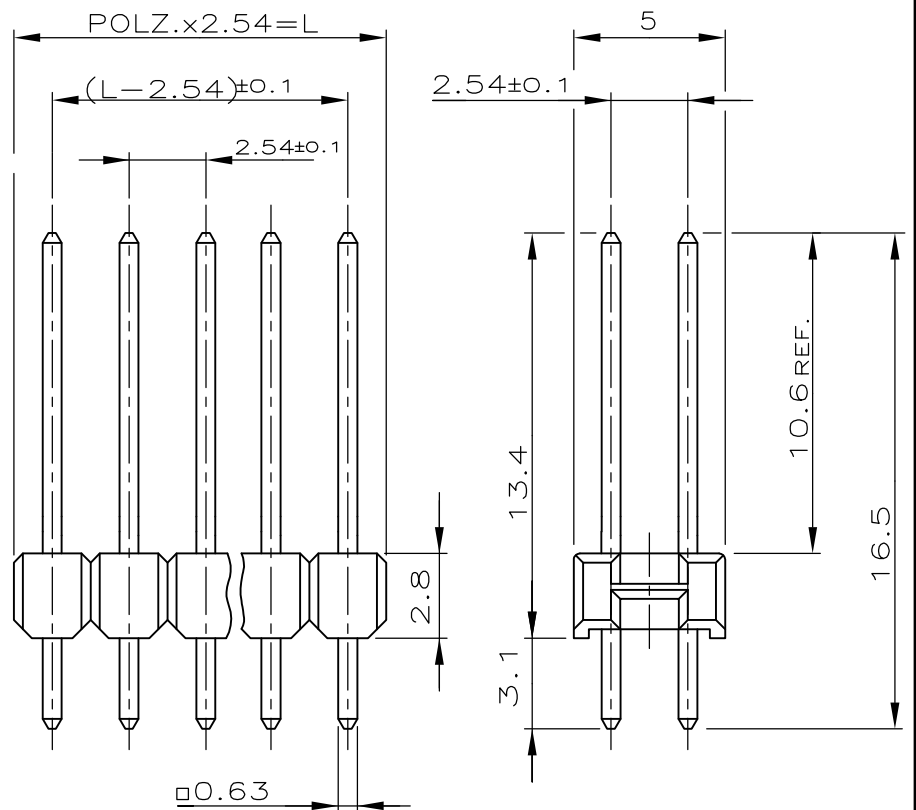
REV.	ÄNDERUNG	DATUM	NAME
0	WAR PROP. 90-52 514	30.08.90	A.HO
1	DIV. MAßE GEÄNDERT	14.03.91	A.HO
2	ECO-10-000030	08DEC09	KK

NUMMER 829 668
 VERWENDET FÜR E-90-52514
 WAR NR. 90-52 514

POLZ PRO REIHE	L±0.4	BESTELL-NR.	
-	-	-	-
2	5.08	-	-
3	7.62	-	-
4	10.16	-	-
5	12.70	-	-
6	15.24	-	-
7	17.78	829 668	-7
8	20.32	-	-
9	22.86	-	-
10	25.40	1	-0
11	27.94	1	-1
12	30.48	1	-2
13	33.02	1	-3
14	35.56	1	-4
15	38.10	1	-5
16	40.64	1	-6
17	43.18	1	-7
18	45.72	1	-8
19	48.26	1	-9
20	50.80	2	-0
21	53.34	2	-1
22	55.88	2	-2
23	58.42	2	-3
24	60.96	2	-4
25	63.50	2	-5
26	66.04	2	-6
27	68.58	2	-7
28	71.12	2	-8
29	73.66	2	-9
30	76.20	3	-0
31	78.74	3	-1
32	81.28	3	-2
33	83.82	3	-3
34	86.36	3	-4
35	88.90	3	-5
36	91.44	3	-6
37	93.98	3	-7
38	96.52	3	-8
39	99.06	3	-9
40	101.60	4	-0
41	104.14	4	-1
42	106.68	4	-2
43	109.22	4	-3
44	111.76	4	-4
45	114.30	4	-5
46	116.84	4	-6
47	119.38	4	-7
48	121.92	4	-8
49	124.46	4	-9
50	127.00	5	-0

OBSOLETE

OBSOLETE



- ⚠ OBSOLETE PARTS
- ⚠ OBSOLETE PARTS: OBSOLETE CIS STREAMLINING PER D.RENAUD/D.SINISI
- ⚠ MIN. 2µm ZINN ÜBER 1.27µm NICKEL

CAD-ORIGINAL
 ZEICHNUNG NICHT ÄENDERN

KONTAKTSTIFT	Cu Sn	⚠
STIFTGEHÄUSE	PBTP GV	GRÜN
BENENNUNG	WERKSTOFF	OBERFLÄCHE FARBE
GEZ. 20.02.90 A.HO	GEPR. M.SCHAARSCHMIDT	GEPR.

ZEICHNUNG GÜLTIG AB KW 12/91	
AMP	
AMP DEUTSCHLAND G.m.b.H. Langen b.Ffm., West Germany	
Benennung AMP MODU II STIFTLAISTE ZWEIREIHIG	
K	
NICHT TOLERIERTE MASSE ± 0.2 mm ± -	FORMAT A4
MASSTAB 4:1	ZEICHNUNGS-NR. 829668
BLATT 1 von 1	REV. 2