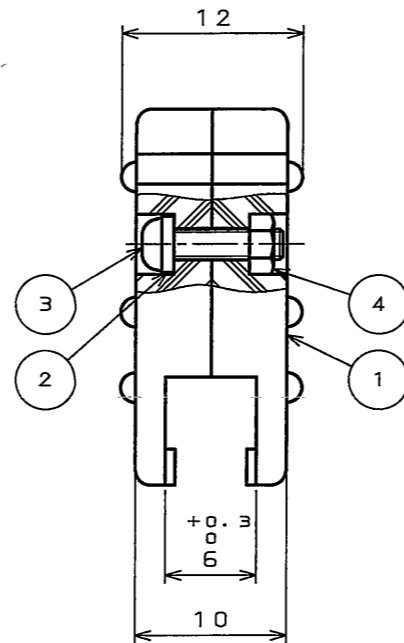
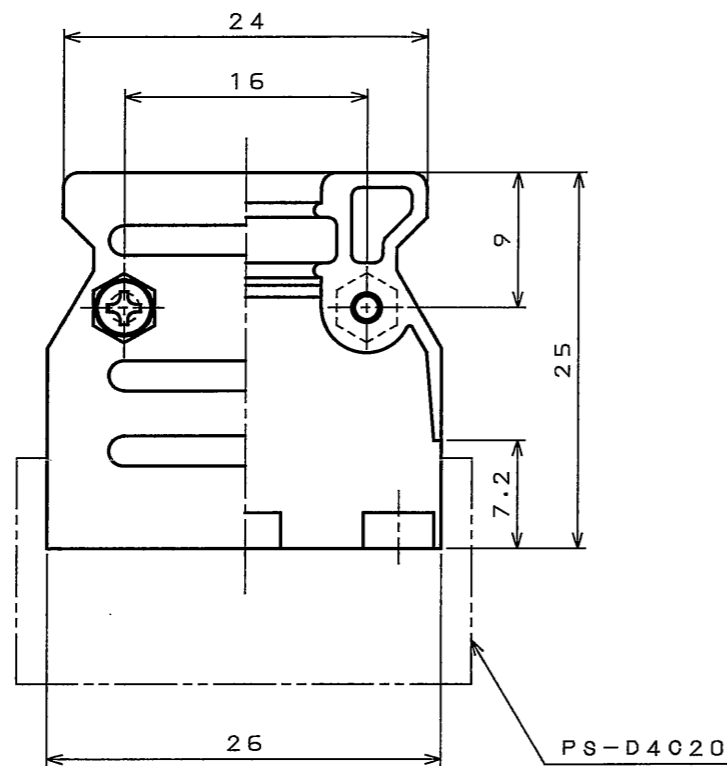
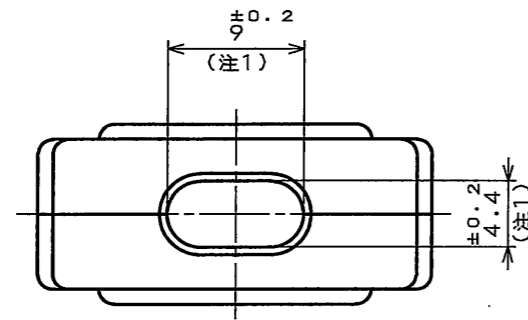


086401S
 (図面番号) (DRAWING NO.)

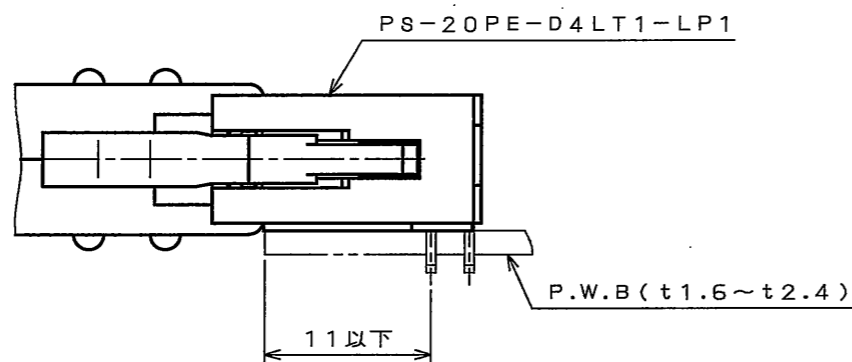
版数 REV.	年月日 DATE	DCN NO.	変更内容 DESCRIPTION	製図 DR.	担当 CHK.	査閲 APPD.	承認 APPD.



注1. ケーブルエントリ径を示す。

2. 適用電線はφ1.2~φ1.4である。

これ以下の線及び少ない線数の時はテーピング等を行って止めること。



ピンヘッド取付寸法

4	ナット	2	鋼	亜鉛めっき	
3	十字穴付なべ小ねじ	2	鋼	亜鉛めっき	M2×8
2	ワッシャ	2	鋼	亜鉛めっき	
1	フード	2	ABS樹脂		
符号 NO.	名称 DESCRIPTION	個数 QTY.	材 料 MATERIAL	仕 上 FINISH	備 考 REMARKS
仕様書 (SPECIFICATION)		第1版 (ORIGINAL DATE) 2005.9.30		尺度 (SCALE) 2:1	シリーズ (SERIES) PS
公差 (GENERAL TOLERANCE)		製図 DR.		名称 (TITLE)	
寸法 (DIMENSION)		担当 CHK.		PS-HD20-R フード	
角度 (ANGLES)		査閲 APPD.			
	±0.8	×° ±	承認 APPD.		
.X	±0.4	××° ±			
.XX	±0.1				
.XXX	±				
質量 (MASS)					
日本航空電子工業株式会社 JAPAN AVIATION ELECTRONICS INDUSTRY, LTD.					図面番号 (DRAWING NO.) SJ104980
					版数 (REV.) 1

DOF-0-212E(03.08)

