

Technische Daten:

Bemessungsspannung: 30 V
IEC 61076-2-104

Strombelastbarkeit: 3 A bei 40°C
IEC 61076-2-104

Isolationswiderstand: >=100 MΩ
IEC 60512

Verschmutzungsgrad: 3/2
IEC 60664-1

Schutzart: IP 67, im gesteckten Zustand
IEC 60529

Umgebungstemperatur: -30°C ... +80°C
IEC 60664-1

Steckzyklen: >=100
IEC 60512-9a

Werkstoffe:

Kontaktmaterial: CuZn

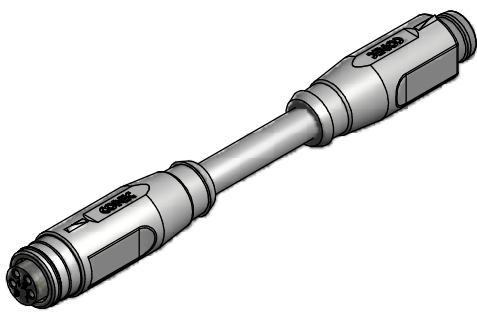
Kontaktoberfläche: Ni, Au gal.

Kontaktträger: TPU GF, UL 94

Griffkörper: TPU, UL 94, grau

Kontaktbelegung:

- 1) braun
- 2) weiß
- 3) blau
- 4) schwarz



Art.-Nr.:	Bezeichnung:	Länge L:	Kabel:
42-10819	SAL - 8 - RKS4 - RSS4 - 0,3 / A1	0,3m	PVC, grau, 4x0,25mm ² , LiYY Kabel: 781-A12400
42-10820	SAL - 8 - RKS4 - RSS4 - 0,6 / A1	0,6m	
42-10821	SAL - 8 - RKS4 - RSS4 - 1,5 / A1	1,5m	
42-10822	SAL - 8 - RKS4 - RSS4 - 3 / A1	3,0m	
42-xxxxx	SAL - 8 - RKS4 - RSS4 - ... / A1	x	

D siehe Datenblatt Kabel

CAD-Unterlage nicht manuell ändern Directive 2002/95/EC RoHS compliant	Index: a 21.03.11 VF Ä3941 Datenblatt überarbeitet	dim. in mm	Benennung: Verbindungsleitung Ø8, Kupplung axial - Stecker axial					
	Kabeltoleranz: L <= 4m: L + 40mm L > 4m: L + 1%			<table border="1"> <tr> <th>Datum</th> <th>Name</th> </tr> <tr> <td>gez. 27.10.09</td> <td>Fromm</td> </tr> <tr> <td>gepr. 27.10.09</td> <td>Mankopf</td> </tr> </table>	Datum	Name	gez. 27.10.09	Fromm
	Datum	Name						
	gez. 27.10.09	Fromm						
gepr. 27.10.09	Mankopf							
Diese Zeichnung darf ohne unsere ausdrückliche, schriftliche Genehmigung weder vervielfältigt noch dritten Personen ausgehändigt werden. Eigentums- und Urheberrecht vorbehalten		Zeichnungsnr.: 42K1A170						
Artikelnr.: siehe Tabelle								