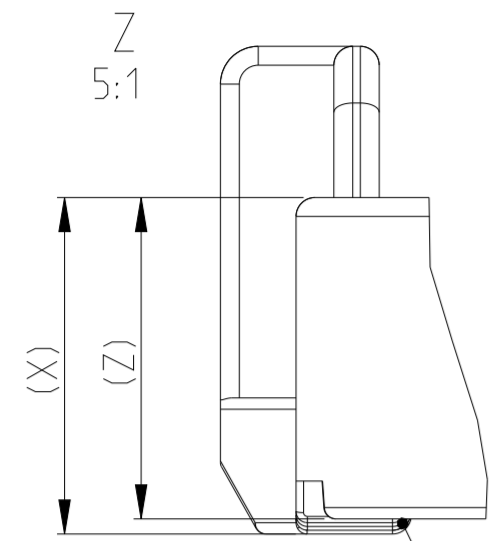
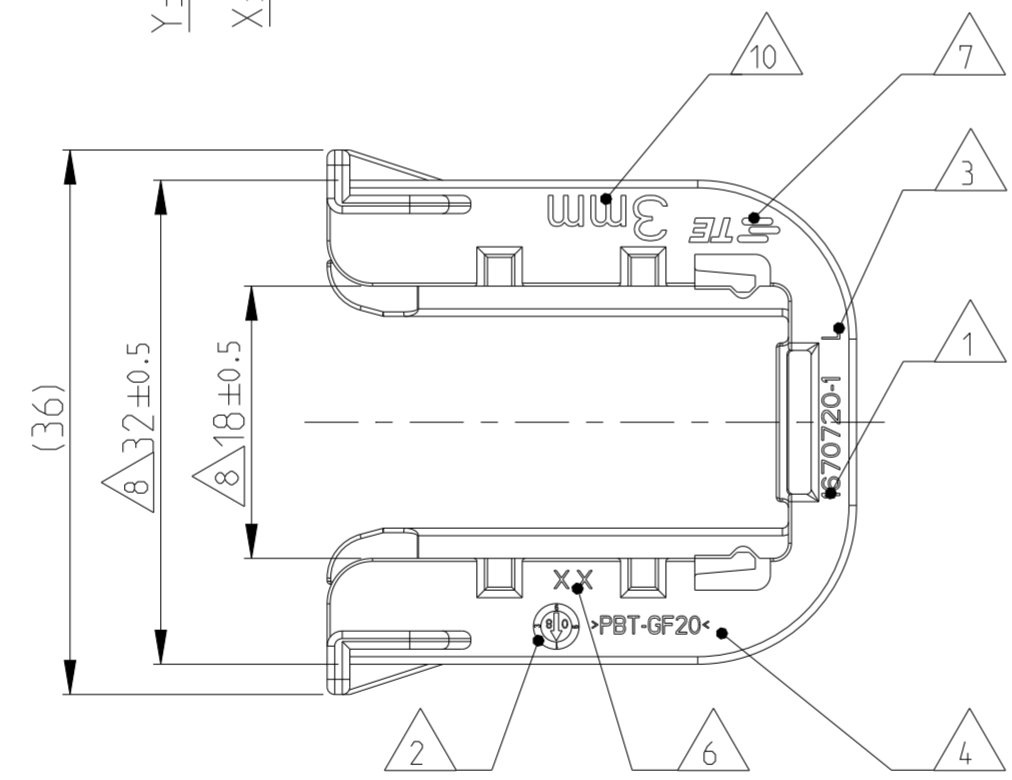
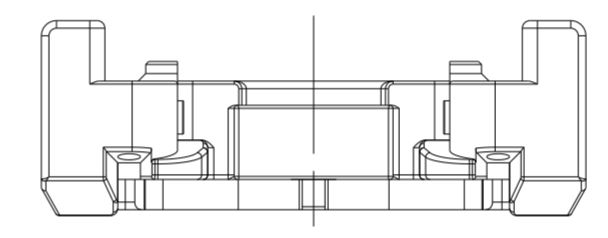
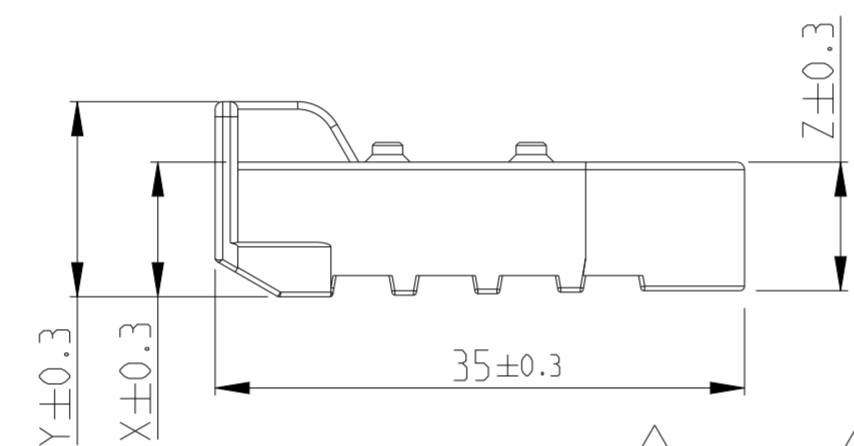
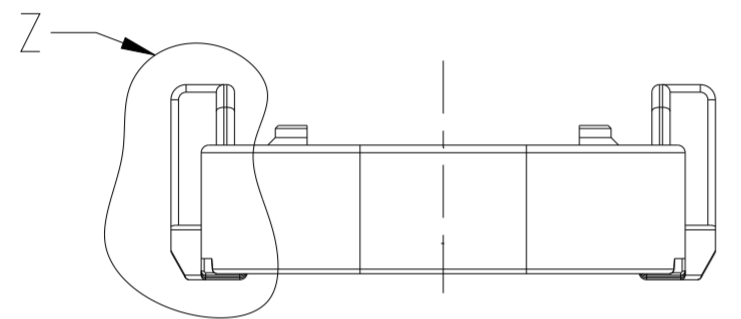
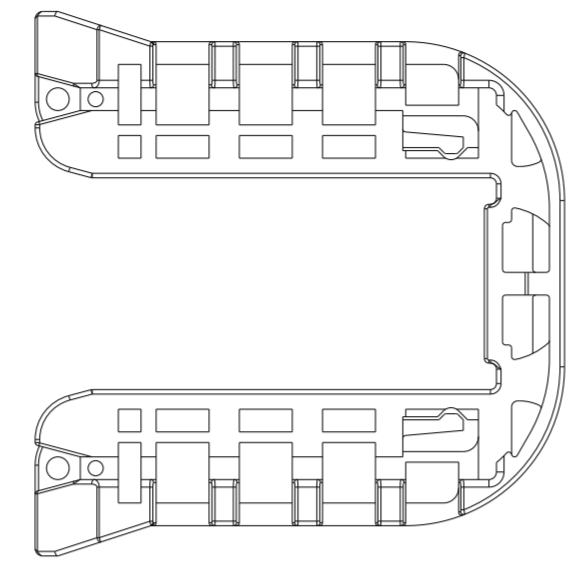


REVISIONS ÄNDERUNGEN					
P	LTR	DESCRIPTION BESCHREIBUNG	DATE	DWN	APVD
PROJEKT NR.: EGATN07182	K	DETAILS SEE PCN E-15-008283	01JUN2015	Ho.	Gilch
	K1	DETAILS SEE PCN E-16-013669	26SEP2016	MAH.	GILC
	L	DETAILS SEE PCN E-19-000765	20MAY2019	MAH.	GILC
	L1	PCN-22-134411	23MAR2022	NS	AW

0-1670720-1 AS SHOWN
 0-1670720-1 wie gezeigt

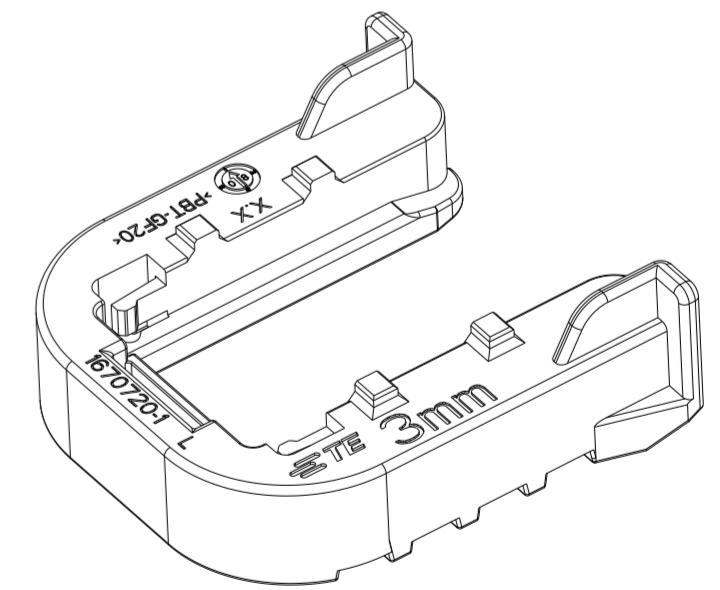


GEOMETRY GRADUALLY INCREASING
 FROM DIMENSION "Z" TO "X".
 Geometrie stufenweise ansteigend
 von Dimension "Z" nach "X".



NOTES
 Bemerkungen

- 1 TE Connectivity (TE) ORDER-NO.
TE Connectivity (TE) Bestell-Nr.
- 2 PRODUCTION DATE
Produktionsdatum
- 3 LETTER-INSERT FOR THE REVISION STATUS OF THE MOULD
Schriftsatz fuer Aenderungszustand des Werkzeuges
- 4 MATERIAL MARKING ACCORDING TO VDA 260
Werkstoffkennzeichnung nach VDA 260
- 5 BULK PACKAGING IN CORRUGATED BOX
Schuettgut im Versandkarton
- 6 MOULD CAVITY MARKING
Nestmarkierung
- 7 TE LOGO
TE Logo
- 8 WARPAGE PERMITTED UP TO -1.5mm FROM NOMINAL SIZE
Verzug zulaessig bis -1.5mm vom Nennmass
- 9 SUITABLE FOR TAB HOUSING WITH FLANGE GROUP C
SEE PRODUCT GROUP DRAWING 1563709
Passend zu Flachsteckergehaeusen mit Flansch der Gruppe C
siehe Produktgruppenzeichnung 1563709
- 10 MARKING FOR SUITABLE SHEET METAL THICKNESS (NOMINAL SIZE)
Kennzeichnung fuer passende Blechstaecke (Nennmass)



ITEM	TE ORDER-NO. TE Bestell-Nr.	REV.	SHEET METAL THICKNESS Blechdicke	DIM X	DIM Y	DIM Z	MATERIAL	COLOUR Farbe	WEIGHT(g) Gewicht	DESCRIPTION Beschreibung
8	0-1670720-8	L	1.6±0.1mm	10.3	14.3	9.9	PBT-GF20/V-0	GREEN gruen	5.4	Slide. FOR 1.6mm SHEET METAL Schieber. fuer Blech 1.6mm Dicke
7	-	-	2.0±0.1mm	-	-	-	PBT-GF20/V-0	-	-	Slide. FOR 2.0mm SHEET METAL Schieber. fuer Blech 2.0mm Dicke
6	0-1670720-6	L	3.5±0.1mm	8.4	12.4	8.0	PBT-GF20/V-0	GREY grau	4.7	Slide. FOR 3.5mm SHEET METAL Schieber. fuer Blech 3.5mm Dicke
5	0-1670720-5	L	1.5±0.1mm	10.4	14.4	10.0	PBT-GF20/V-0	GREY grau	5.4	Slide. FOR 1.5mm SHEET METAL Schieber. fuer Blech 1.5mm Dicke
4	-	-	1.0±0.1mm	-	-	-	PBT-GF20/V-0	-	-	Slide. FOR 1mm SHEET METAL Schieber. fuer Blech 1mm Dicke
3	-	-	4.0±0.1mm	-	-	-	PBT-GF20/V-0	-	-	Slide. FOR 4mm SHEET METAL Schieber. fuer Blech 4mm Dicke
2	0-1670720-2	L	2.5±0.1mm	9.4	13.4	9.0	PBT-GF20/V-0	RED rot	5.0	Slide. FOR 2.5mm SHEET METAL Schieber. fuer Blech 2.5mm Dicke
1	0-1670720-1	L	3.0±0.1mm	8.9	12.9	8.5	PBT-GF20/V-0	YELLOW gelb	4.8	Slide. FOR 3mm SHEET METAL Schieber. fuer Blech 3mm Dicke

THIS DRAWING IS A CONTROLLED DOCUMENT.
 DIESES ZEICHNUNGSDOKUMENT WIRD DURCH AMP INCORPORATED KONTROLLIERT.
 ÄNDERUNGEN, DIE DEM TECHNISCHEN FORTSCHRITT DIENEN, SIND VORBEHALTEN.
 DEN JEWEILS LETZTGÜLTIGEN ÄNDERUNGSSTAND ERFAHREN SIE AUF ANFRAGE.

DIMENSIONS:
 MASSE INH EINHEITEN:
 (MM)

TOLERANCES UNLESS
 OTHERWISE SPECIFIED:
 ALLGEMEINTOLERANZEN
 ACC. TO DIN 16901-140

0 PLC ±
 1 PLC ±
 2 PLC ± ISO 8015
 3 PLC ±
 4 PLC ±
 ANGLES/WINKEL ±°
 FINISH/OBERFLÄCHE/FARBE

MATERIAL
 SEE TABLE

SEE TABLE

DWN S. Jaeger 20DEZ2007
 CHK J. Granzow 21DEZ2007
 APVD C. Eberwein 07JAN2008

NAME SLIDE, TAB HOUSING
 Schieber, Flachsteckergehaeuse
 HEAVY DUTY SEALED CONNECTOR SERIES- GROUP C

PRODUCT SPEC 108-94020
 APPLICATION SPEC 114-18756

WEIGHT SEE TABLE
 CUSTOMER DRAWING

SIZE A2
 CAGE CODE 00779
 DRAWING NO. C-1670720
 SCALE MASSSTAB 2:1

RESTRICTED TO NUR FUER -
 REV L1

TE Connectivity