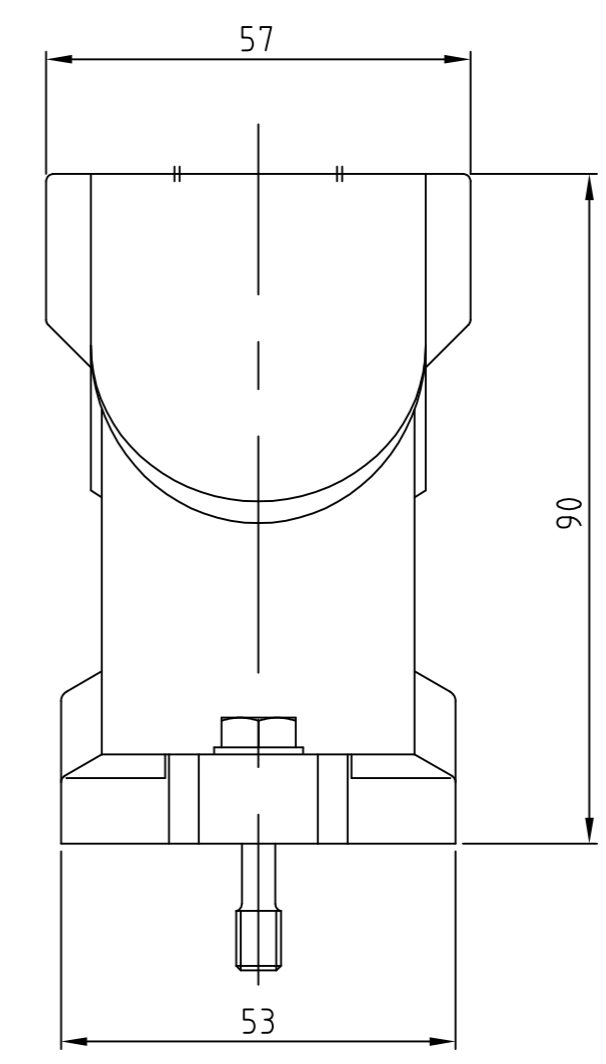
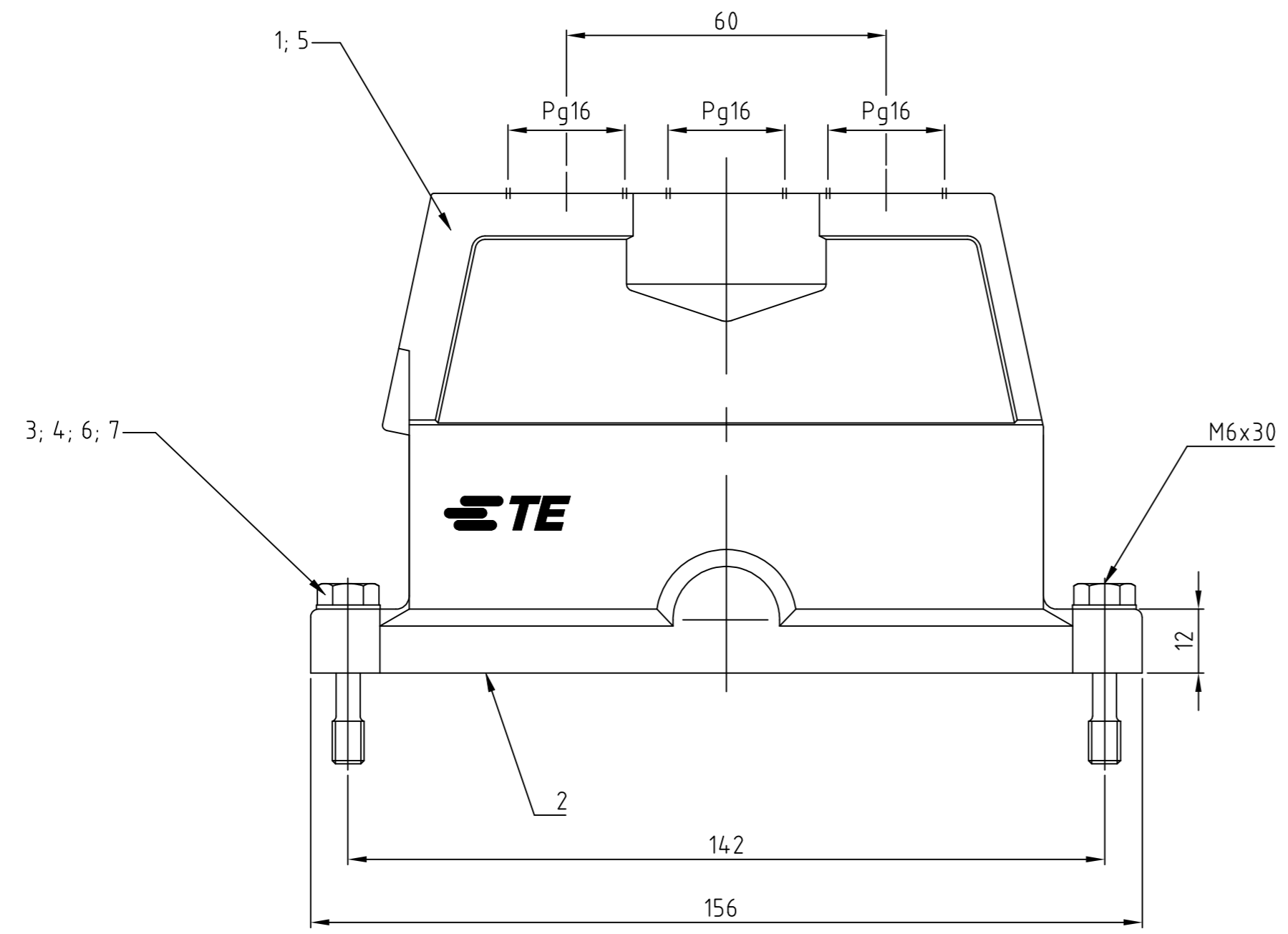


THIS DRAWING IS UNPUBLISHED.
 VERTRÄULICHE UNVERÖFFENTLICHTE ZEICHNUNG
 © COPYRIGHT - TE Connectivity Ltd.

RELEASED FOR PUBLICATION
 FREI FUER VERÖFFENTLICHUNG
 ALL RIGHTS RESERVED.
 ALLE RECHTE VORBEHALTEN

REVISIONS					
P	LTR	DESCRIPTION	DATE	DWN	APVD
BESCHREIBUNG					
	A6	ECR-18-004438	06APR2018	GCM	JB



Notes,
 ⚠ Material: Housing: aluminium diecasting alloy
 Seals: Neoprene
 ⚠ Varnish on the inside not necessarily
 ⚠ chromiAL TCP passivation

Bemerkungen,
 ⚠ Material: Gehäuse: Alu-Druckguß-Legierung
 Dichtungen: Neoprene
 ⚠ Lackierung im Gehäuseinnere ist nicht notwendig
 ⚠ chromiAL TCP passivation

QTY	DESCRIPTION / BENENNUNG	MATERIAL	SURFACE/OBERFLÄCHE	COLOR/FARBE	ITEM NO.	REMARKS / BEMERKUNGEN
2	- Scheibe	V4A	blank	-	7	B6,4
2	- Befestigungsschraube	V4A	blank	-	6	M6x30
1	- Steckergehäuse EMV-K Bg8	Aluminium/Alu	SEE NOTE ⚠3	black/schwarz	5	-
- 2	Scheibe	V2A	blank	-	4	B6,4
- 2	Befestigungsschraube	V2A	blank	-	3	M6x30
1	1 Dichtung Bg8	Neoprene	-	black/schwarz	2	leitfähig
- 1	Steckergehäuse EMV Bg8	Aluminium/Alu	SEE NOTE ⚠3	grey/grau	1	-

THIS DRAWING IS A CONTROLLED DOCUMENT. DIESE ZEICHNUNG IST EIN KONTROLLIERTES DOKUMENT.		DWN Schneider 22.08.2000 CHK Kramer 22.08.2000		TE Connectivity	
DIMENSIONS: MASSENHEITEN: mm TOLERANCES UNLESS OTHERWISE SPECIFIED: ALL GEMEINTOLERANZEN		APVD NAME PRODUCT SPEC PRODUKTSPEZ. APPLICATION SPEC VERÄBERITUNGSSPEZ.		Hood EMV size8 Steckergehaeuse EMV.24/64.STO	
ORDERING TEXT/BESTELLTTEXT EMV-K24/64.STO.3.16.G EMV.24/64.STO.3.16.G		MATERIAL FINISH/OBERFLÄCHE/FARBE		SIZE CAGE CODE DRAWING NO. ZEICHNUNGS-NR. A2 00779 C-1108503	
MATERIAL FINISH/OBERFLÄCHE/FARBE		WEIGHT GEWICHT		RESTRICTED TO NUR FUER	
CUSTOMER DRAWING / KUNDENZEICHNUNG				SCALE MASSSTAB 1:1 SHEET BLATT 1 von 1 REV A6	