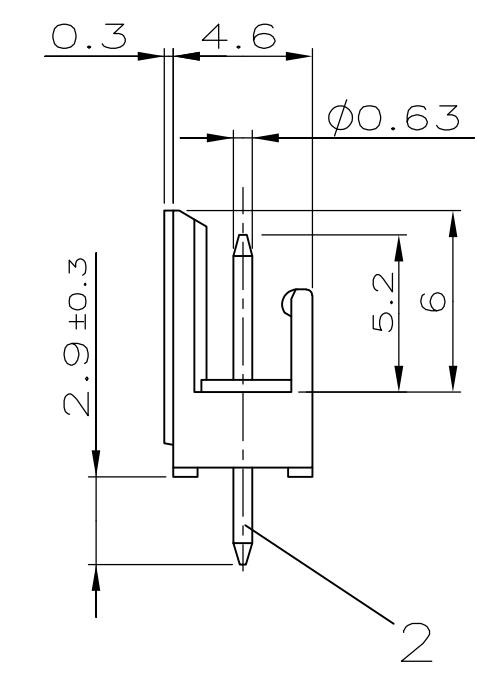
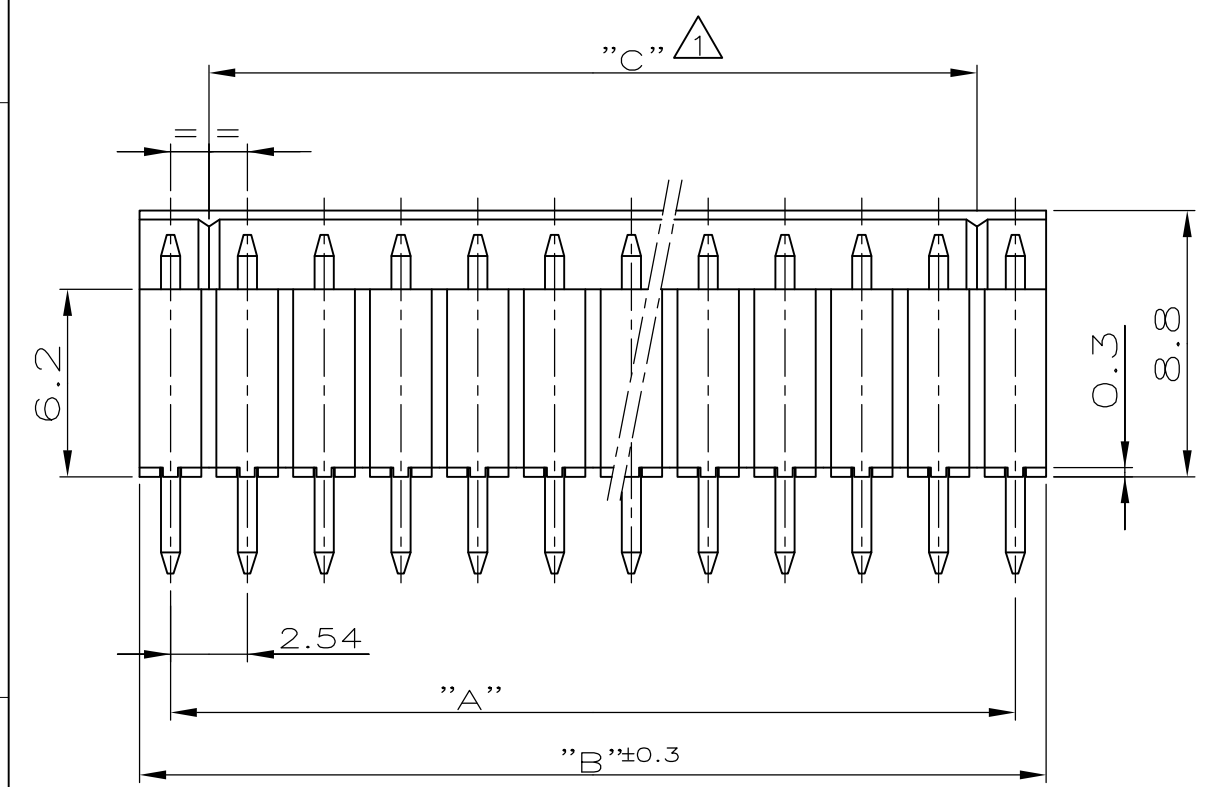


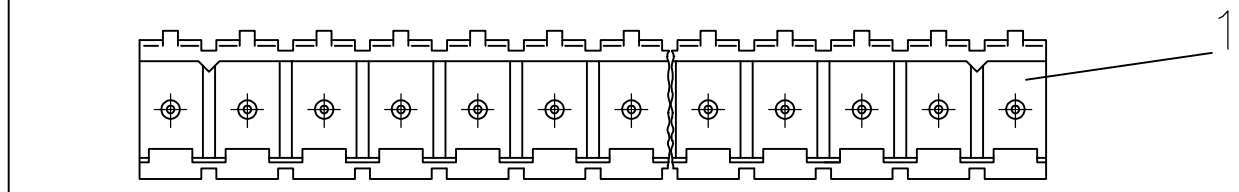
THIS DRAWING IS UNPUBLISHED.
 VERTRAULICHE UNVERÖFFENTLICHTE ZEICHNUNG
 © COPYRIGHT - By -
 RELEASED FOR PUBLICATION
 FREI FUER VERÖFFENTLICHUNG
 ALL RIGHTS RESERVED.
 ALLE RECHTE VORBEHALTEN

LOC	DIST	REVISIONS ÄNDERUNGEN					
		P	LTR	DESCRIPTION BESCHREIBUNG	DATE	DWN	APVD
A1	-		E	WERKSTOFF WAR PC 10 GV	09.02.1993	GOEBEL	KRAEMER
			E1	ZEICHNUNG IN CAD UEBERTRAGEN	19.02.1999	TILLE	KRAEMER
			E2	ECR-10-025774	28JAN11	KK	HMR



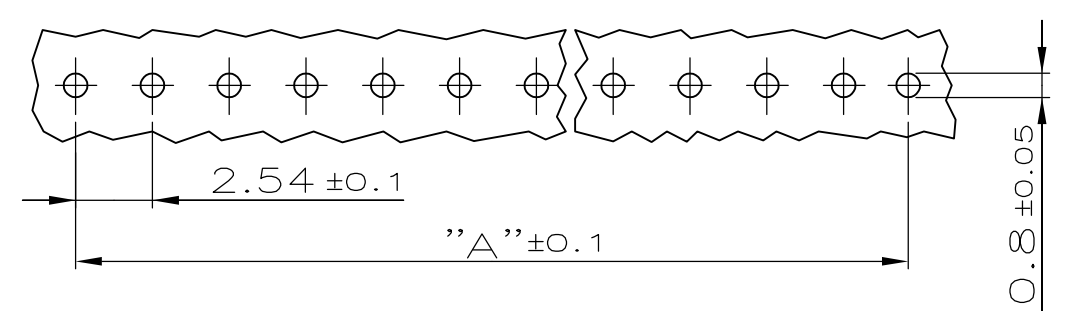
38.10	40.14	35.56	16	1-828 548-6	2
35.56	37.60	33.02	15	1-828 548-5	2
33.02	35.06	30.48	14	1-828 548-4	2
30.48	32.52	27.94	13	1-828 548-3	
27.94	29.98	25.40	12	1-828 548-2	2
25.40	27.44	22.86	11	1-828 548-1	
22.86	24.90	20.32	10	1-828 548-0	
20.32	22.36	17.78	9	828 548-9	2
17.78	19.82	15.24	8	828 548-8	2
15.24	17.28	12.70	7	828 548-7	2
12.70	14.74	10.16	6	828 548-6	
10.16	12.20	7.62	5	828 548-5	
7.62	9.66	5.08	4	828 548-4	
5.08	7.12	2.54	3	828 548-3	
2.54	4.58	-	2	828 548-2	
"A"	"B ± 0.3"	"C"	POLZAHL	BESTELL-NR.:	

- 1 KODIERSTEGE:
NACH DEM ERSTEN UND VOR DEM LETZTEN KONTAKTSTIFT
- 2 OBSOLETE



SIEHE TABELLE	POLZAHL	Cu Sn6	MIN. 2µm VORVERZINNT UEBER 1.3µm Ni	KONTAKTSTIFT	2
TE PART NO.	PCS	MATERIAL	NATUR	GEHAEUSE	1
			SURFACE	DESCRIPTION	ITEM NO.
			COLOUR		

LEITERPLATTENBOHRBILD



THIS DRAWING IS A CONTROLLED DOCUMENT.
 DIESE ZEICHNUNG IST EIN KONTROLLIERTES DOKUMENT.

DIMENSIONS: DIMENSIONEN: mm	TOLERANCES UNLESS OTHERWISE SPECIFIED: ALL GENERAL TOLERANCES	DWN S. STOLZ 20.11.86	STE TE Connectivity
	n. ISO 8015 - MH -E n. ISO 2768 - MH -E n. DIN 16901 - 140	CHK R. KRÄMER 02.12.86	
MATERIAL	FINISH/OBERFLAECH/FARBE	APVD -	NAME
		PRODUCT SPEC PRODUKTSPEZ.	2-16 POS. AMP-QUICK PIN HEADER 180DEG 2-16 POL. AMP-QUICK STIFTLAISTE 180DEG
		APPLICATION SPEC. VERARBEITUNGSSPEZ.	SIZE CAGE CODE DRAWING NO ZEICHNUNGS-NR. RESTRICTED TO NUR FUER
		WEIGHT GEWICHT	A3 00779 C-828548
		CUSTOMER DRAWING/KUNDENZEICHNUNG SCALE MASSSTAB 4:1 SHEET BLATT 1 OF VON 1 REV E2	