

HFG:  
 IAX

Kunde/*Customer:*

Datum: 07/11  
 Seite: 1 von 2

**Ausführung:**  
 Ringbandkern

**Maßbild:**  
 ohne Maßstab  
 Maße in mm

Rev.

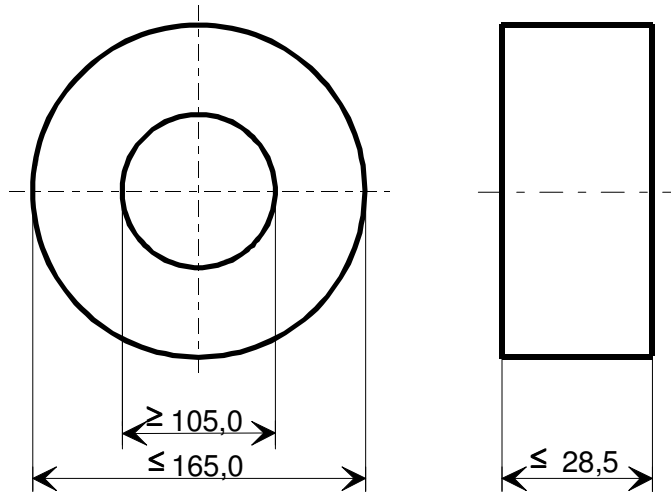
**Nennmaße:**  
 160 x 110 x 25 mm

**Legierung:**  
 VITROPERM 500 F

**Fixierung:**  
 Fix 350

**Bezugswerte:**

$A_{Fe} = 4,75 \text{ cm}^2$   
 $l_{Fe} = 42,4 \text{ cm}$   
 $m_{Fe} = 1,48 \text{ kg}$



**Endprüfung:**  
 (100% Prüfung, AQL...: IEC 410 / DIN ISO 2859)

**1. Mechanische Prüfung (AQL 4,0)**  
 Grenzmaße nach Maßbild (Prüfmittel: Meßschieber)

**2. Magnetische Prüfung (100 %)**

2.1 Verlustprüfung nach A60092-Y3022-K005

Einstellwerte:  $\hat{B} = 0,3 \text{ T}$  (entspr  $U_2 = 63,3 \text{ V/Wdg.}$ )  
 $f = 100 \text{ kHz}$   
 Prüfwert:  $p_{Fe} \leq 110 \text{ W/kg}$  (entspr  $P_{Fe} \leq 163 \text{ W}$ )

2.2 Verlustprüfung nach A60092-Y3022-K005

Einstellwerte:  $\hat{B} = 0,5 \text{ T}$  (entspr  $U_2 = 10,6 \text{ V/Wdg.}$ )  
 $f = 10 \text{ kHz}$   
 Prüfwert:  $p_{Fe} \leq 9,0 \text{ W/kg}$  (entspr  $P_{Fe} \leq 13,3 \text{ W}$ )

-05-  
 -05-  
 -05-  
 -05-

Herausgeber	Bearbeiter	KB-PM	KB-E IN		Datum	freigegeben
KB-OP K FT	Till	Yu	Petzold		17.02.2011	Günther



**Spezifikation für weichmagnetische Kerne**  
*Specification for Soft Magnetic Cores*

**S-No.:**  
T60004-L2160-  
**W758-05-**

HFG:  
IAX

Kunde/*Customer:*

Datum: 07/11  
Seite: 2 von 2

Rev.  
-05-

2.3 Impulsprüfung nach A60092-Y3022-K008, Betrieb unipolar

Einstellwerte:       $\Delta t = 20 \mu s$   
                          $f_p = 10 \text{ Hz oder } 100 \text{ Hz, Toleranz } +/-50 \%$   
                          $\Delta B = 0,9 \text{ T}$                       (entspr.  $\Delta \Phi = 428 \mu Vs$ )  
Prüfwert:             $\mu_p \geq 10000$                       (entspr.  $I_p \times N \leq 30,4 \text{ A}$ )

Hinweis, Baunummer 96728135