

SEL8E01S
('ON 0NIMVHD) 台番 図号

版数 REV.	年月日 DATE	DCN NO.	変更内容 DESCRIPTION	製図 DR.	担当 CHK.	査閲 APPD.	承認 APPD.

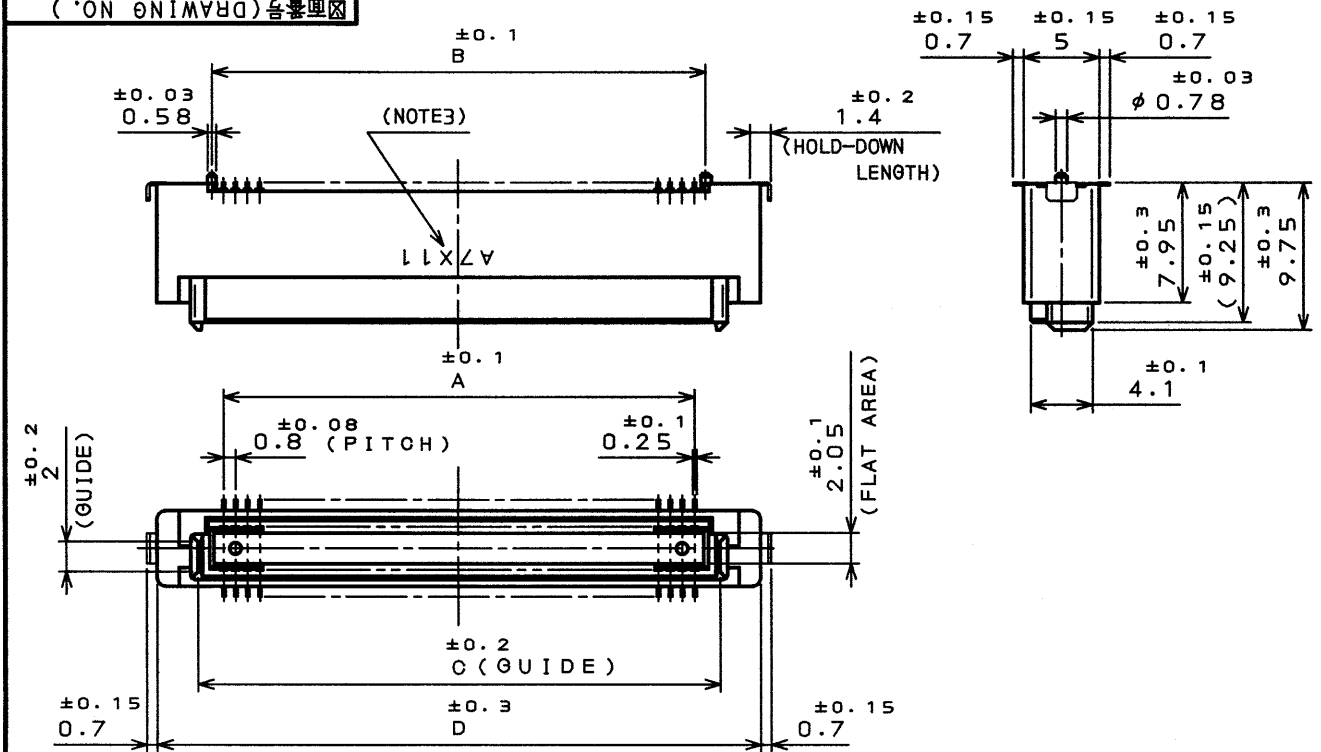


TABLE2 CONTACT FINISH

* CONTACT AREA	TERMINAL AREA
NONE GOLD (0.1μm MIN) OVER NICKEL	GOLD FLASH OVER NICKEL
1 GOLD (0.1μm MIN) OVER NICKEL	(LEAD FREE) TIN/TIN ALLOY

MATED CONDITION (REF.)
嵌合状態図 (参考) (SCALE 5:1)

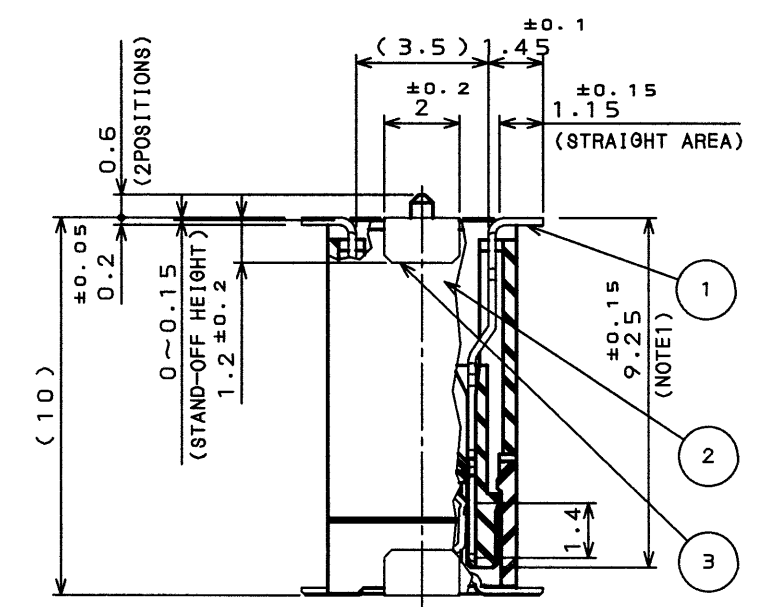


TABLE1 DIMENSION

DEVELOPMENT CONDITION 開発状態	NO. OF CONTACT 芯数	A	B	C	D
X	20	7.2	8.7	10.6	16
X	30	11.2	12.7	14.6	20
O	40	15.2	16.7	18.6	24
O	50	19.2	20.7	22.6	28
O	60	23.2	24.7	26.6	32
X	70	27.2	28.7	30.6	36
O	80	31.2	32.7	34.6	40
O	100	39.2	40.7	42.6	48
X	120	47.2	48.7	50.6	56
X	140	55.2	56.7	58.6	64

○: DEVELOPED X: DEVELOPEMENT PROGRAM
○: 開発済み X: 開発予定

NOTE1. COPLANARITY: 0.1mm MAX.
2. STACKING HEIGHT=HEIGHT OF KX14(RECEPTACLE) + HEIGHT OF KX15(PLUG)
EX.: KX14-***K2E. KX15-***K8DE → 10mm=8+2
3. PRODUCTION LOT NUMBER AS INDICATED.
(EX.) A7X11

注1. 端子及びホルドダウンの平坦度は、0.1以下。
2. KX14(レセプタクル)の数と、KX15(プラグ)の数とを加えた値が平行基板間高さになります。
3. 図示の面に、ロット番号を表示する。
(例) A7X11

DESIGNATION
命名法

KX15-***K8D*E

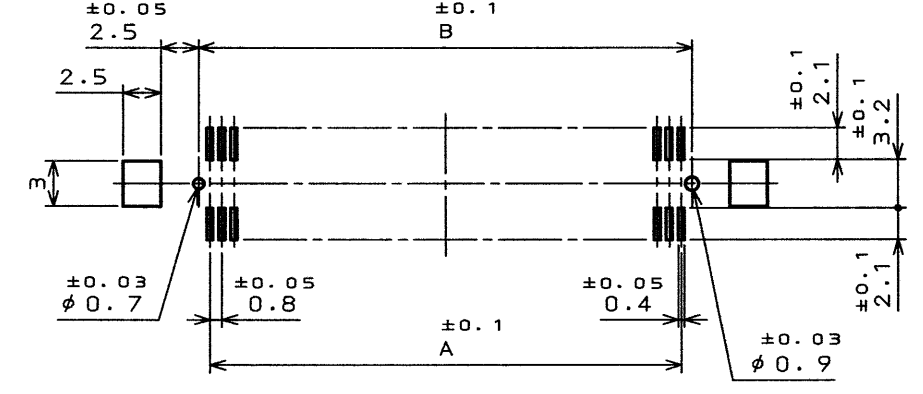
シリーズ
SERIES PREFIX
14:レセプタクル
15:プラグ
14:RECEPTACLE
15:PLUG
芯数
NUMBER OF CONTACT
N:逆挿入防止キ無
K:逆挿入防止キ有
N:WITHOUT MISMATING PREVENTION KEY
K:WITH MISMATING PREVENTION KEY

錫又は錫合金(無鉛)
(LEAD FREE)TIN/TIN ALLOY
CONTACT FINISH(TABLE 2)
マウント形状
D:位置決めボス有、ホルドダウン有
E:位置決めボス有、ホルドダウン無
MOUNT
D:WITH POSITIONING BOSS. WITH HOLD-DOWN
E:WITH POSITIONING BOSS. WITHOUT HOLD-DOWN
平行基板間高さ(注2)
STACKING HEIGHT PER ONE SIDE, KX**.(NOTE 2)

LOT NUMBER OF CURRENT MONTH
MONTH(1 TO 9 FOR JAN. TO SEPT. RESPECTIBELY
OCT.:0, NOV.:X, DEC.:Y)
YEAR(LAST DIGIT ONLY)
MANUFACTURER CODE

月の生産ロット番号
月表示:1~9(10月:0, 11月:X, 12月:Y)
年表示(西暦末尾)
製造コード

APPLICABLE P.C.B. DIMENSION (REF.)
適合基板寸法 (参考)



LEAD FREE この製品は鉛フリー品です

3	HOLD DOWN	2	COPPER ALLOY (LEAD FREE)TIN/TIN ALLOY	
2	INSULATOR	1	GLASS FILLED PPS	COLOR: BLACK
1	CONTACT	TABLE 1	COPPER ALLOY	TABLE 2
符号 NO.	名称 DESCRIPTION	個数 QTY.	材料 MATERIAL	仕上 FINISH
仕様書 (SPECIFICATION)	JACS-1401-*	第1版 (ORIGINAL DATE)	3.Mar.2003	尺度 (SCALE) シリーズ PREFIX
製図 DR.	M.TANAKA	名称 (TITLE)	KX15-***K8D*E PLUG	
担当 CHK.	H.TAKAHASHI	重量 (WEIGHT)	JAE CONNECTOR.COM Reference Only	
査閲 APPD.		図面番号 (DRAWING NO.)	SJ038135	
承認 APPD.	S. Kashiwagi	版数 (REV.)	1	

DOF-0-212D(98.02)

CDS-03-199-50088

SIZE A3