

5

4

3

2

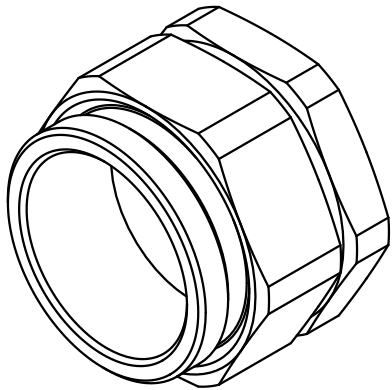
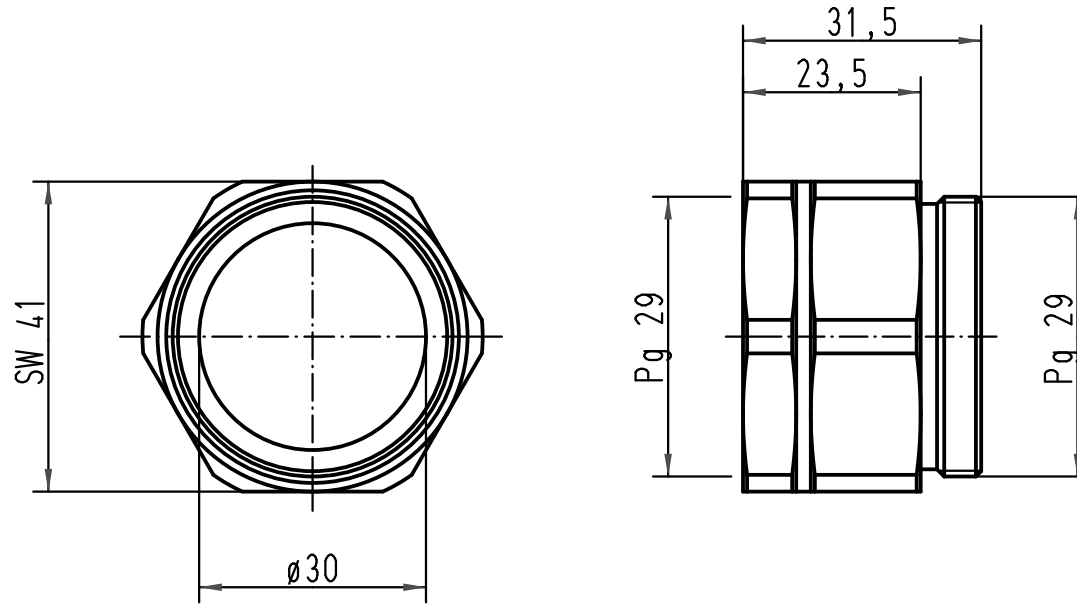
1



D

C

B

A



 All Dimensions in mm Original Size DIN A 4			Techn. Character.			Nicht tolerierte Maße/Free size tolerances			
				Dat.	Name	Maßstab/Scale  1:1	Zwischenstutzen Pg29 adapter Pg29		
			Detail.	18.11.99	Gü				
			Insp.		Sdt				
			Stand.						
413222	19.09.07	DY	HARTING Electric GmbH & Co. KG				TB 09 36 000 5135		Blatt/page
26690			D-32339 Espelkamp						
Mod.	Dat.	Name					Sub.		