



APPLICATION SPECIFICATION



LANGUAGE
JAPANESE
ENGLISH

【1. 適用範囲 SCOPE】

本仕様書は4.0mm PITCH WIRE TO WIRE CONNECTOR (OBD-II)の下記構成部品の組み立て方法について規定する。

This assembly procedure specifies the assembling method of undermentioned component parts and cable in 4.0mm PITCH WIRE TO WIRE CONNECTOR (OBD-II).

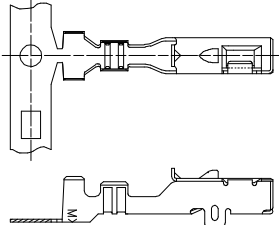
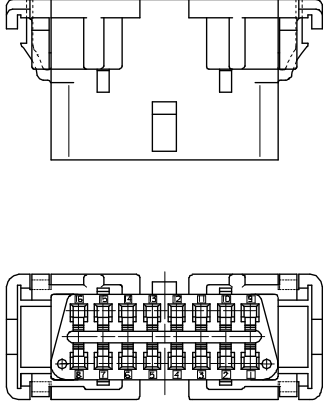
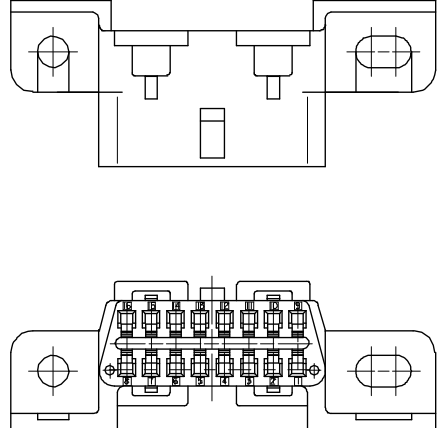
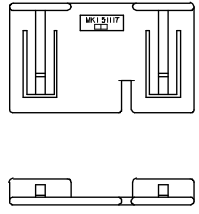
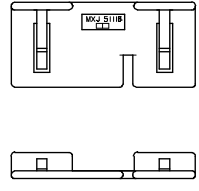
【2. 製品名称及び型番 PRODUCT NAME AND PART NUMBER】

製品名称 Product Name	型番 Part Number
リセプタクルターミナル Receptacle Terminal	50420-8 * 00
リセプタクルハウジング (マンティングイヤータイプ) Receptacle Housing (Mounting Ears Type)	51115-1601
リセプタクルハウジング (フランジタイプ) Receptacle Housing (Flanges Type)	51116-1601
リテーナ (マンティングイヤータイプ) Retainer (Mounting Ears Type)	51117-1605
リテーナ (フランジタイプ) Retainer (Flanges Type)	51118-1605

REV.	A																
SHEET	1~7																
REVISE ON PC ONLY								TITLE:									
A		RELEASED JTR2008-0049 2008/02/26 S.SHIBATA						4.0mm PITCH WIRE TO WIRE CONNECTOR 取扱説明書									
THIS DOCUMENT CONTAINS INFORMATION THAT IS PROPRIETARY TO MOLEX INC. AND SHOULD NOT BE USED WITHOUT WRITTEN PERMISSION																	
REV.	DESCRIPTION																
DESIGN CONTROL JTR				STATUS				WRITTEN BY: S.SHIBATA	CHECKED BY: H.KOMATSU	APPROVED BY: A.KANESHIGE	DATE: YR/MO/DAY 2008/02/26						
DOCUMENT NUMBER AS-51115-001															FILE NAME AS51115001.DOC	SHEET 1 OF 7	
EN-37-1(019)																	



【3. 各部品の名称 PART NAME】

 <p>50420-8*00 リセプタクルターミナル Receptacle Terminal</p>	
 <p>51115-1601 リセプタクルハウジング (マンテイングイヤータイプ) Receptacle Housing (Mounting Ears Type)</p>	 <p>51116-1601 リセプタクルハウジング (フランジタイプ) Receptacle Housing (Flanges Type)</p>
 <p>51117-1605 リテーナ (マンテイングイヤータイプ) Retainer (Mounting Ears Type)</p>	 <p>51118-1605 リテーナ (フランジタイプ) Retainer (Flanges Type)</p>

REVISE ON PC ONLY		TITLE:	
A	SEE SHEET 1 OF 7	4.0mm PITCH WIRE TO WIRE CONNECTOR 取扱説明書	
REV.	DESCRIPTION	THIS DOCUMENT CONTAINS INFORMATION THAT IS PROPRIETARY TO MOLEX INC. AND SHOULD NOT BE USED WITHOUT WRITTEN PERMISSION	
DOCUMENT NUMBER AS-51115-001		FILE NAME AS51115001.DOC	SHEET 2/7
EN-37-1(019)			

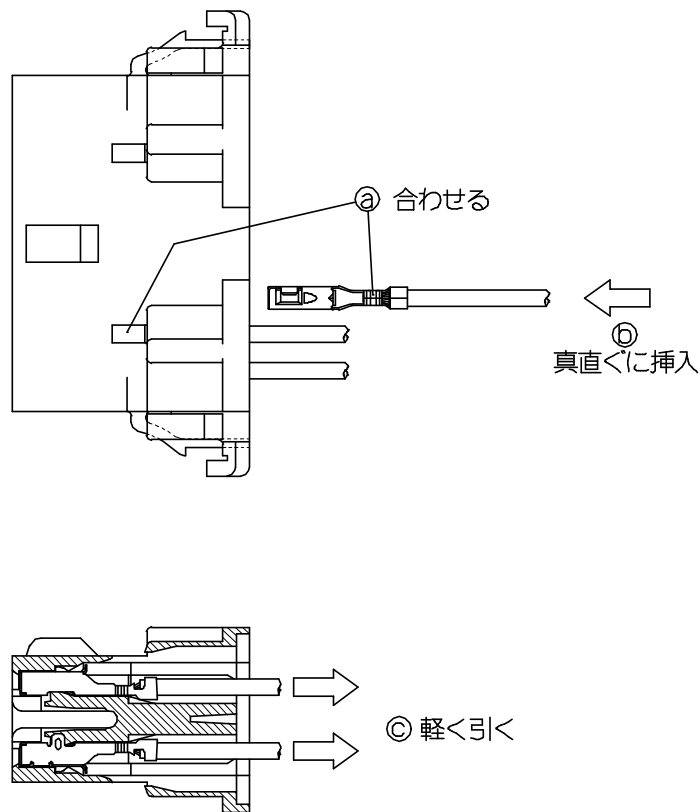


【4. 組み立て APPLICATION】

1. ハウジングへの端子挿入上の注意

①ハウジングへの端子挿入

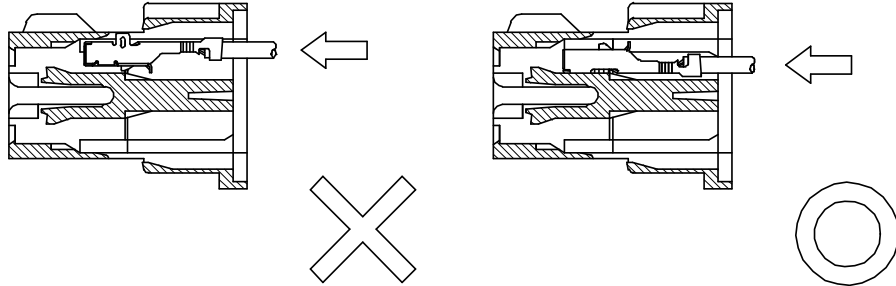
- a. ハウジングのロック穴部と、端子のバレル合わせ目を合わせて端子を持つ。
- b. 真直ぐに「カチャ」と音がするまで端子を挿入する。
(もし挿入途中で引っかかったら、無理に挿入しないでもう一度、正しく挿入し直す)
- c. 軽く(700g~1200g程度の力で)電線を引っ張って、端子が抜け出さないか確認する。



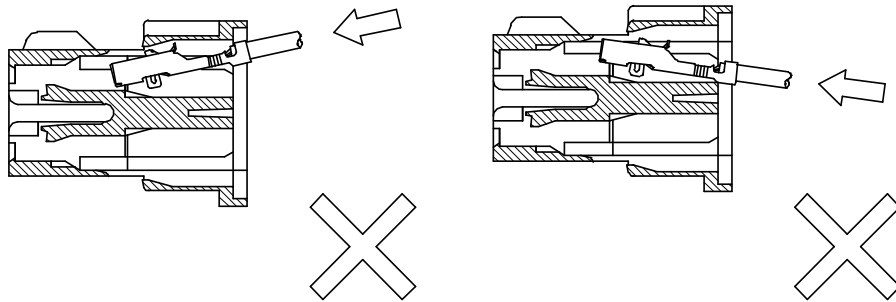
REVISE ON PC ONLY		TITLE:	
A	SEE SHEET 1 OF 7	4.0mm PITCH WIRE TO WIRE CONNECTOR 取扱説明書	
REV.	DESCRIPTION	THIS DOCUMENT CONTAINS INFORMATION THAT IS PROPRIETARY TO MOLEX INC. AND SHOULD NOT BE USED WITHOUT WRITTEN PERMISSION	
DOCUMENT NUMBER AS-51115-001		FILE NAME AS51115001.DOC	SHEET 3/7
EN-37-1(019)			



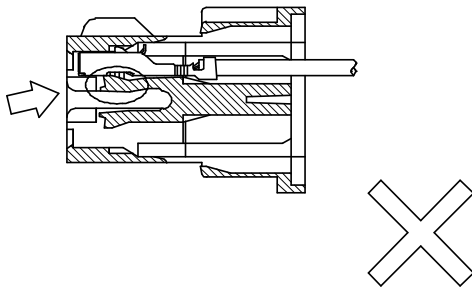
②ハウジングのランス部と、端子のランス窓部とを逆向きにして挿入しない。



③斜めに端子を挿入しない。



④挿入不完全のままにしない。



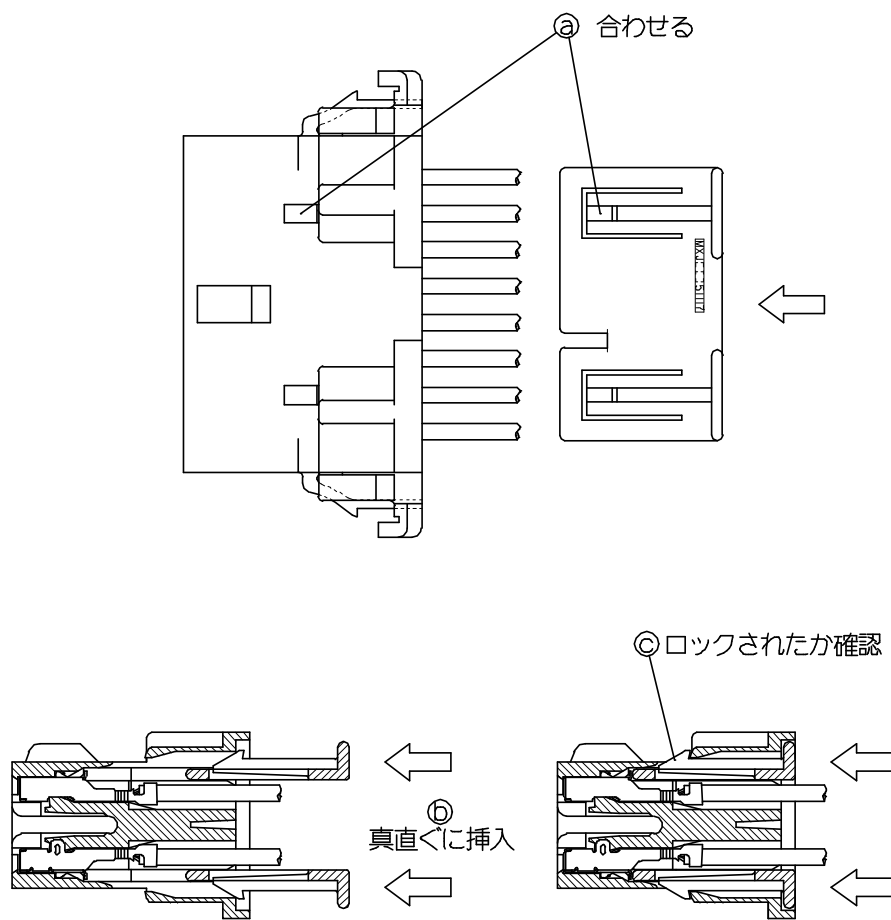
REVISE ON PC ONLY		TITLE:	
A	SEE SHEET 1 OF 7	4.0mm PITCH WIRE TO WIRE CONNECTOR 取扱説明書	
REV.	DESCRIPTION	THIS DOCUMENT CONTAINS INFORMATION THAT IS PROPRIETARY TO MOLEX INC. AND SHOULD NOT BE USED WITHOUT WRITTEN PERMISSION	
DOCUMENT NUMBER AS-51115-001		FILE NAME AS51115001.DOC	SHEET 4/7
EN-37-1(019)			



2. ハウジングへのリテーナ挿入上の注意

①ハウジングへのリテーナ挿入

- a. ハウジングのロック穴部と、リテーナのロック部を合わせてリテーナを持つ。
- b. 真直ぐに「カチャ」と音がするまでリテーナを挿入する。
- c. リテーナのロック部がハウジングのロック穴部にあるか確認する。



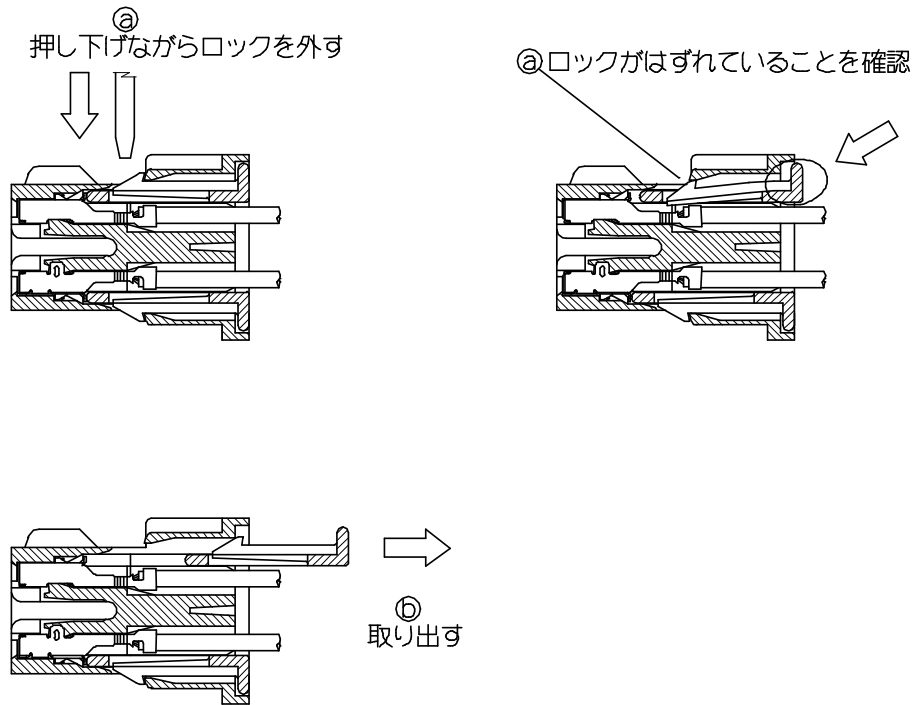
REVISE ON PC ONLY		TITLE:	
A	SEE SHEET 1 OF 7	4.0mm PITCH WIRE TO WIRE CONNECTOR 取扱説明書	
REV.	DESCRIPTION	THIS DOCUMENT CONTAINS INFORMATION THAT IS PROPRIETARY TO MOLEX INC. AND SHOULD NOT BE USED WITHOUT WRITTEN PERMISSION	
DOCUMENT NUMBER AS-51115-001		FILE NAME AS51115001.DOC	SHEET 5/7
EN-37-1(019)			



3. ハウジングからのリテーナ離脱上の注意

①ハウジングからのリテーナ離脱

- a. リテーナのロック部を指又は精密ドライバー等で押し下げながら片側ずつ外して、リテーナをハウジングから 1~2mm 程度移動させる。
- b. リテーナの両方のロック部がハウジングのロック穴部からはずれていることを確認し、ハウジングから 1~2mm 程度でているリテーナの端を手でもって取り出す。
(ハウジングから取り外したリテーナの再利用は行わない事。)



REVISE ON PC ONLY		TITLE:	
A	SEE SHEET 1 OF 7	4.0mm PITCH WIRE TO WIRE CONNECTOR 取扱説明書	
	REV.	DESCRIPTION	THIS DOCUMENT CONTAINS INFORMATION THAT IS PROPRIETARY TO MOLEX INC. AND SHOULD NOT BE USED WITHOUT WRITTEN PERMISSION
DOCUMENT NUMBER AS-51115-001		FILE NAME AS51115001.DOC	SHEET 6/7
EN-37-1(019)			



APPLICATION SPECIFICATION



LANGUAGE
JAPANESE
ENGLISH

REV.	REV. RECORD	DATE	EC NO.	WRITTN:	CHK:
A	RELEASED	2008/02/26	JTR2008-0049	S.SHIBATA	H. KOMATSU

REVISE ON PC ONLY		TITLE: 4.0mm PITCH WIRE TO WIRE CONNECTOR 取扱説明書	
A	SEE SHEET 1 OF 7		
REV.	DESCRIPTION	THIS DOCUMENT CONTAINS INFORMATION THAT IS PROPRIETARY TO MOLEX INC. AND SHOULD NOT BE USED WITHOUT WRITTEN PERMISSION	
DOCUMENT NUMBER AS-51115-001		FILE NAME AS51115001.DOC	SHEET 7/7