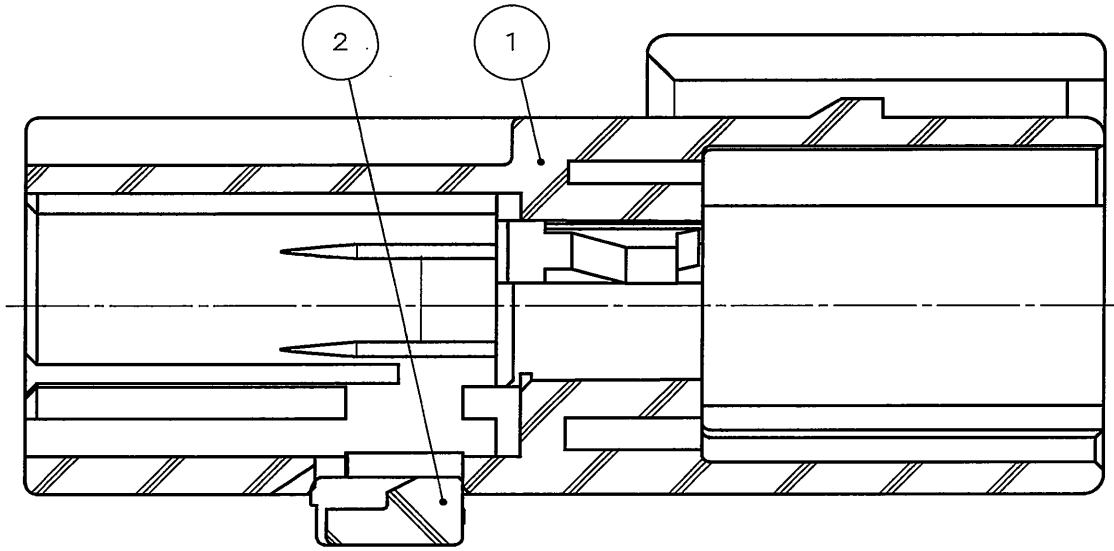
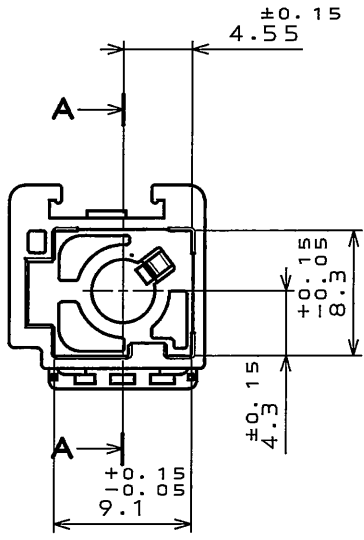
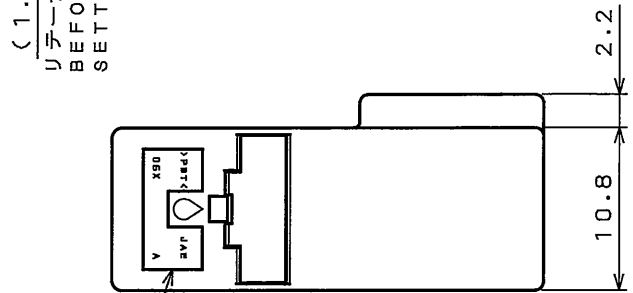
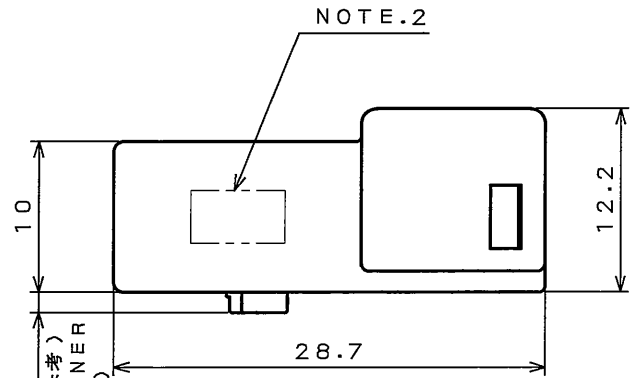
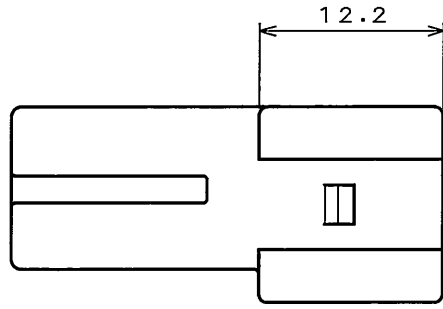


SJ107213  
(DRAWING NO.)

版数 REV.	年月日 DATE	DCN NO.	変更内容 DESCRIPTION	製図 DR.	担当 CHK.	査閲 APPD.	承認 APPD.



SECT. A-A  
(SCALE 5:1)

NOTE

- 図示の位置に社標、金型マーク、材料名の表示を行う。  
COMPANY LOGO "JAE", MOLD CAVITY DESIGNATOR AND MATERIAL MARKS "PBT" IS INDICATED AS SHOWN.
- 図示の位置に組立ロットNO. の表示を行う。  
THE ASSEMBLY LOT NO. IS INDICATED AS SHOWN.

2	RETAINER	1	PBT	COLOR:GRAY	備考
1	HOUSING	1	PBT	COLOR:LIGHT GRAY	備考
符号 NO.	名称 DESCRIPTION	個数 QTY.	材料 MATERIAL	仕上 FINISH	備考 REMARKS
仕様書(SPECIFICATION) JACS-20084		第1版(ORIGINAL DATE) 11.May.2007		尺度(SCALE) 2:1	シリーズ(SERIES) CE2
公差(GENERAL TOLERANCE)		製図 DR.		名称(TITLE) CE2G101Z00	
寸法(DIMENSION)	角度(ANGLES)	担当 CHK.	T.MIYASHITA	日本航空電子工業株式会社 JAPAN AVIATION ELECTRONICS INDUSTRY, LTD.	
. ±0.8	X° ±	査閲 APPD.		図面番号(DRAWING NO.) SJ107213	
.X ±0.4	X°X' ±	承認 APPD.	Y. Sugii	質量(MASS)	版数 (REV.) 1
.XX ±0.1					
.XXX ±					

DOF-0-212F(05.08)

